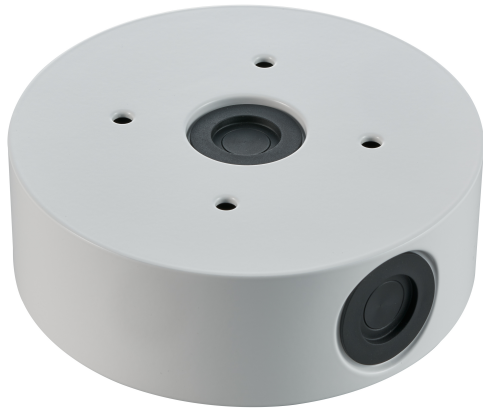


## NDA-U-CBB 導線接盒箱, 148mm



此模組化攝影機掛架和配件為一系列的掛架、安裝轉接座、懸掛介面板和監控機櫃，這些可用於廣泛的 Bosch 攝影機。這些配件很容易安裝而且可結合使用，以簡化多個位置的安裝，同時維持相同的外觀和風格。

### 功能

導管背箱是為配合 FLEXIDOME panoramic 5100i IR 使用所設計。它還與 DINION 5100i IR 相容。此配件可以安裝到牆壁或天花板上。為了將它安裝到桿架或牆角，必須搭配使用以下配件：

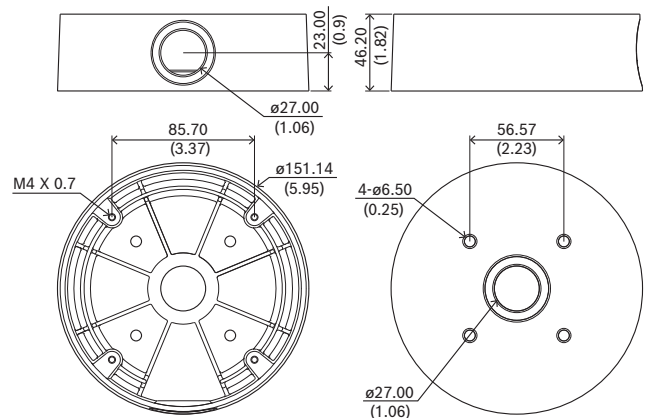
- NDA-U-PMAL 桿架轉接掛架 (大)
- NDA-U-CMT 牆角轉接掛架

### 監管信息

環境規格	
鹽霧	IEC60068-2-52
振動	IEC60068-2-6, NEMA TS2
撞擊	IEC60068-2-27, NEMA TS2
抗衝擊等級	IK10

- ▶ 可快速且輕鬆安裝的模組化設計
- ▶ 耐風雨表面處理，可維持表面外觀
- ▶ 適合室內和室外使用的防破壞設計
- ▶ 抗衝擊、撞擊和震動

### 安裝/設置注意事項



尺寸，單位為公釐 (英吋)

### 內附零件

數量	部件
1	背箱底座
2	橡膠帽
4	M4 x 12 公釐 T20 螺絲
1	快速安裝指南

### 技術規格

機械	
尺寸 (Ø x H) (mm)	151.14 mm x 46.20 mm

尺寸 (Ø x H) (in)	5.95 in x 1.82 in
導管尺寸 Ø	M25 最大
重量 (g)	467 g
重量 (lb)	1.03 lb
材質	鋁
色彩代碼	RAL 9003 信號白

#### 訂購資訊

**NDA-U-CBB 導線接盒箱, 148mm**  
戶外導管背箱, 148 公釐, IP66 等級  
訂單號碼 **NDA-U-CBB | F.01U.394.006**

#### 代表方:

台灣  
台灣羅伯特博世股份有限公司  
台北市中山區建國北路一段90號6樓  
郵編: 10491  
電話: 886-2-77342600  
傳真: 886-2-25155399  
服務郵箱:  
BTSTW.PUBLIC@tw.bosch.com  
www.boschsecurity.com