

## NDA-U-DWMT Placa de montagem suspensa dupla



Os suportes e acessórios para montagem de câmera modulares são uma família de suportes para montagem, adaptadores de montagem, placas de interface suspensas e gabinetes de vigilância que podem ser usados com uma ampla variedade de câmeras Bosch. Os acessórios são fáceis de instalar e podem ser combinados para simplificar a instalação em diversos locais enquanto mantêm as mesmas características de sua aparência.

### Funções

#### Suporte suspenso duplo para montagem em parede

O suporte suspenso duplo para montagem em parede oferece diversos cenários de instalação, incluindo a instalação direta em parede, poste ou canto com o uso do adaptador adequado. A função girar integrada garante que a câmera instalada sempre esteja nivelada. O suporte para montagem facilita o controle do cabo ou pode ser combinado com caixas de suporte para montagem em superfícies adicionais, caso haja conexões com conduítes.

Ele fornece uma solução segura e robusta para montar câmeras diretamente em paredes ou tetos com o seguinte acessório:

- 2 NDA-U-WMT suportes suspensos para montagem em parede



#### Aviso

Este acessório suporta um peso de carregamento máximo de 8 kg (17,64 lb).

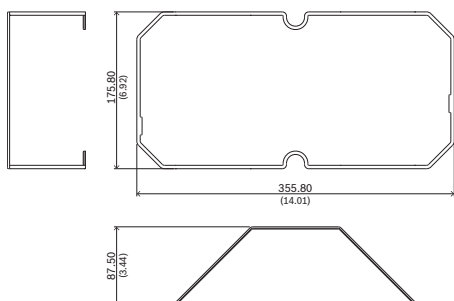
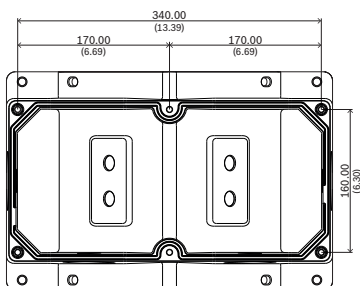
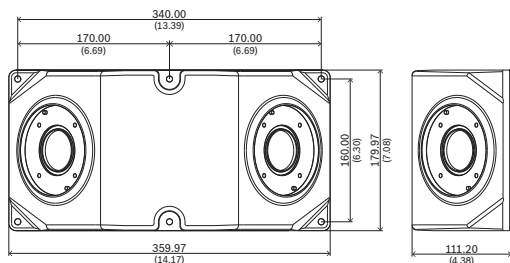
- ▶ Permite a montagem de duas câmeras fixas ou móveis em um canto ou uma parede lisa em uma instalação
- ▶ Design modular para instalação fácil e rápida
- ▶ Acabamento resistente a intempérie para manter a aparência cosmética
- ▶ Design resistente a atos de vandalismo para usos internos e externos

### Certificados e aprovações

#### Ambientais

Névoa salina	IEC60068-2-52
Resistente a choque	NEMA TS2
Impacto	IK10
Entrada de água	IP66

### Notas de instalação/configuração



Dimensões em mm (pol.)

**i** **Aviso**

4 parafusos M8 e 4 âncoras metálicas com rosca M8 devem ser adquiridos separadamente para montar o acessório em uma parede.

**Peças incluídas**

Quantidade	Componente
1	Suporte suspenso duplo para montagem em parede
6	Parafuso M6 T25
1	Guia de instalação rápida

**Representado por:**

**North America:**  
 Bosch Security Systems, LLC  
 130 Perinton Parkway  
 Fairport, New York, 14450, USA  
 Phone: +1 800 289 0096  
 Fax: +1 585 223 9180  
 onlinehelp@us.bosch.com  
 www.boschsecurity.us

**Latin America and Caribbean:**  
 Robert Bosch Ltda  
 Security Systems Division  
 Via Anhanguera, Km 98  
 CEP 13065-900  
 Campinas, Sao Paulo, Brazil  
 Phone: +55 19 2103 2860  
 Fax: +55 19 2103 2862  
 LatAm.boschsecurity@bosch.com  
 la.boschsecurity.com

Quantidade	Componente
4	Tampa de borracha (já fixada no suporte duplo para montagem em parede)
2	Ilhó de cabo (já fixado no suporte duplo para montagem em parede)
2	Ilhó de cabo Ethernet (já fixado no suporte duplo para montagem em parede)

**Especificações técnicas**

Dimensões (A x L x P) (mm)	185 mm x 365.13 mm x 244.46 mm
Dimensões (A x L x P) (pol)	7.28 in. x 14.37 in. x 9.62 in.
Peso (g)	5521 g
Peso (lb)	12.17 lb
Código de cor	RAL 9003 Branco sinais
Material	Alumínio; borracha

**Informações sobre pedidos**

**NDA-U-DWMT Placa de montagem suspensa dupla**  
 Suporte duplo universal para montagem em parede para câmeras dome  
 Número do pedido **NDA-U-DWMT | F.01U.391.129**