

NDA-U-PA0 Anschlussbox 24VAC

www.boschsecurity.com



BOSCH
Technik fürs Leben



- ▶ Komplettlösung für Stromversorgung und Netzwerkanschluss für den Außeneinsatz
- ▶ 24 VAC Eingang/Ausgang
- ▶ Integrierter Überspannungsschutz für höhere Systemzuverlässigkeit
- ▶ Keine separate Anschlussdose erforderlich durch nahtlose Integration in die Kamerahalterung
- ▶ Modulare Bauweise für schnelle und einfache Installation

Die modularen Kamerahalterungen und das Zubehör sind eine Serie von Halterungen, Montageadaptern, Hängeadapterplatten und Anschlussboxen, die mit vielen verschiedenen Bosch Kameras eingesetzt werden können. Das Zubehör ist einfach zu montieren und kann kombiniert werden, um die Montage an unterschiedlichen Orten zu vereinfachen, während das Erscheinungsbild immer dasselbe bleibt.

Funktionen

Bosch Anschlussboxen wurden gemäß den Anforderungen an Stromversorgung und elektrische Sicherheit für Kameras konzipiert, die bei Sicherheitsanwendungen im Außenbereich verwendet werden. Die Anschlussboxen enthalten ein Netzteil für Situationen ohne PoE.

Die NDA-U-PA0 enthält die erforderlichen elektrischen Schnittstellen und ein Schaltsystem mit Überspannungsschutz für den direkten Betrieb mit 24 VAC.

Glasfaserkabel-Kits

Das VG4-SFP SCKT Glasfaserkabel-Kit ist ein einzigartiges Medienkonverter-Modul für den Einsatz mit der Anschlussbox. Dieser Medienkonverter ist mit einer breiten Palette von 10/100-Mbit/s-SFP-Modulen

(Small Form-factor Pluggable) kompatibel und für die Verwendung mit einem Singlemode- oder Multimode-Kabel mit LC- oder SC-Steckverbinder vorgesehen. Das Medienkonverter-Modul und das SFP-Modul können zur Bereitstellung einer integrierten Glasfaserkabellösung direkt in der Anschlussbox installiert werden.

Kombination mit Universalzubehör

Das Zubehör wird montagefertig für die Montage an Wand oder Decke geliefert. Für eine Mast- oder Eckenmontage muss das folgende Zubehör verwendet werden:

- NDA-U-PMAL Masthalterungsadapter, groß
- NDA-U-CMT Adapter für Eckenmontage

Dieses Zubehör ermöglicht die einfache, direkte Montage der folgenden Halterungen:

- NDA-U-WMT Hängebefestigung für Wandmontage
- NDA-U-PMT Halterung zur hängenden Deckenmontage

Länderzulassungen

Umgebungsbedingungen

Salznebel	IEC60068-2-52
Stoßfestigkeit	IK10

Umgebungsbedingungen

Schutzart	IP66
Vibration	NEMA TS2
Stöße	NEMA TS2

Region Zertifizierungen/Gütezeichen

Europa	CE	NDA-U-PAx
USA	UL	NDA-U-PAx

Im Lieferumfang enthaltene Teile

Anzahl	Komponente
1	Anschlussbox 24 VAC
1	Schnellstartanleitung
1	Sicherheitshandbuch
1	EAC-Dokument

Technische Daten

Mechanische Daten

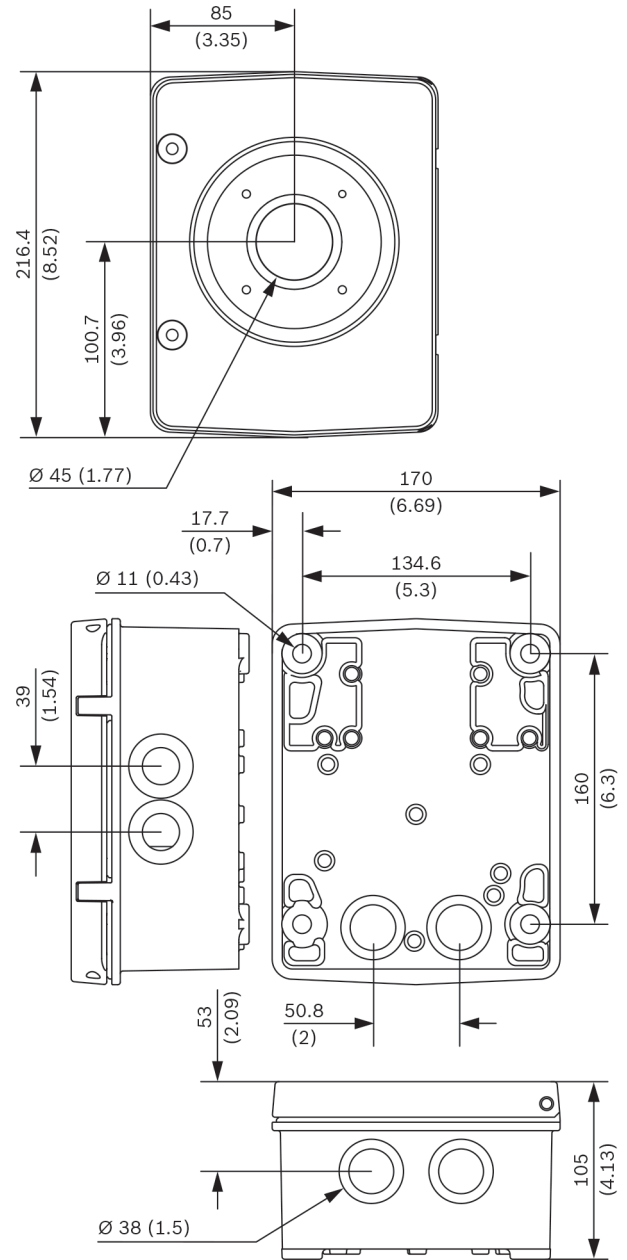
Abmessungen (B x H x T)	170,0 x 216,4 x 105,0 mm
Gewicht	2337 g
Standardfarbe	Weiß (RAL 9003)
Konstruktionmaterial	Aluminiumlegierung

Elektrische Daten

Überspannungsschutz an Stromausgang	Spitzenstrom 21,4 A, Spitzenleistung 1500 W (10/1000 µs)
Eingang	24 VAC, 50/60 Hz
Ausgangsnennleistung	24 V bei 96 VA
Eingangssicherungen	5,0 A
Ausgangssicherungen	2,0 A (Kamera), 3,15 A (Heizelement)

Umgebungsbedingungen

Betriebstemperatur	-60 °C bis +55 °C
Luftfeuchtigkeit	0 bis 100 %, kondensierend



Abmessungen in mm

Bestellinformationen

NDA-U-PA0 Anschlussbox 24VAC

Anschlussbox, 24 VAC Eingang, 24 VAC Ausgang, IP66
Bestellnummer **NDA-U-PA0**

Zubehör

NDA-U-WMT Wandhalterung, hängend

Universal-Wandhalterung für Dome-Kameras, weiß
Bestellnummer **NDA-U-WMT**

NDA-U-CMT Adapter für Eckenhalterung

Universal-Eckenhalterung, weiß
Bestellnummer **NDA-U-CMT**

NDA-U-PMAL Adapter für Masthalterung, groß

Universal-Mastmontageadapter, weiß, groß

Bestellnummer **NDA-U-PMAL**

NDA-U-PMT Hängende Rohrhalterung, 31cm

Universal-Rohrhalterung für Dome-Kameras, 31 cm, weiß

Bestellnummer **NDA-U-PMT**

SFP-2 Multimode-LW-Leitermodul, 1310nm, 2LC

SFP Lichtwellenleitermodul, 2 km, 2 LC-Steckverbinder.

Multi-Mode

1310 nm

Bestellnummer **SFP-2**

SFP-3 Single-Mode-LW-Leitermodul, 1310nm, 2LC

SFP Lichtwellenleitermodul, 20 km, 2 LC-Steckverbinder.

Single-Mode

1310 nm

Bestellnummer **SFP-3**

SFP-25 Lichtwellenleitermodul, 1310/1550nm, 1SC

SFP Lichtwellenleitermodul, 2 km, 1 SC-Steckverbinder

Multi-Mode

1310/1550 nm

Bestellnummer **SFP-25**

SFP-26 Lichtwellenleitermodul, 1550/1310nm, 1SC

SFP Lichtwellenleitermodul, 2 km, 1 SC-Steckverbinder

Multi-Mode

1550/1310 nm

Bestellnummer **SFP-26**

Vertreten von:

Europe, Middle East, Africa:

Bosch Security Systems B.V.
P.O. Box 80002
5600 JB Eindhoven, The Netherlands
Phone: + 31 40 2577 284
emea.securitysystems@bosch.com
emea.boschsecurity.com

Germany:

Bosch Sicherheitssysteme GmbH
Robert-Bosch-Ring 5
85630 Grasbrunn
Germany
www.boschsecurity.com