

# NDA-U-PA0 監視キャビネット 24VAC

www.boschsecurity.com



**BOSCH**

独創を、みんなのものに



- ▶ 屋外での使用に適した電源&接続ソリューション
- ▶ AC 24 V 入力/出力
- ▶ システムの信頼性を高めるサージ保護を内蔵
- ▶ カメラマウントにシームレスに統合されるため、ジャンクションボックスを別途用意する必要はありません
- ▶ 素早く簡単に設置できるモジュール式设计

モジュール式カメラマウントおよびアクセサリは、さまざまな形態の Bosch カメラと共に使用できるマウント、マウントアダプター、吊り下げ型インターフェースプレート、および監視キャビネットのファミリーです。これらのアクセサリを使用することで、設置が容易になるとともに様々な場所へ設置する場合でも同じルック & フィールを維持しながらシンプルに設置することができます。

## 機能

Bosch の監視キャビネットは、屋外セキュリティ用途で使用されるカメラに関する電力・電気安全要件を満たすように設計されています。非 PoE 環境の場合でも、監視キャビネットが電源を供給します。

NDA-U-PA0 には AC 24 V 動作をサポートするのに必要な電気インターフェースとサージ保護回路が内蔵されています。

光ファイバーキット  
VG4-SFP SCKT 光ファイバーキットは監視用キャビネットで使用される独自のメディアコンバーターモジュールです。このメディアコンバーターは、さまざまな 10/100 Mbps スモールフォームファクタープラグブル (SFP) モジュールに対応し、LC コネクタまたは SC コネクタを搭載したマルチモードやシングルモードの光ファイバーで使用できるように設計されています。メディアコンバーター

モジュールと SFP モジュールを監視キャビネットに直接取り付けることにより、光ファイバー統合ソリューションが実現します。

ユニバーサルアクセサリの組み合わせ  
このアクセサリはそのまま壁や天井に設置できます。ポールやコーナーに取り付けるには、次のアクセサリを併用する必要があります。

- NDA-U-PMAL ポールマウントアダプター (大)
- NDA-U-CMT コーナーマウントアダプター

このアクセサリを使用すると、次のマウントを簡単に直接設置できます。

- NDA-U-WMT 吊り下げ型ウォールマウント
- NDA-U-PMT 吊り下げ型天井埋め込み型マウント

## 認証および認定を受けた規格

環境仕様	
塩水噴霧	IEC60068-2-52
衝撃	IK10
防塵・防水	IP66
振動	NEMA TS2
衝撃	NEMA TS2

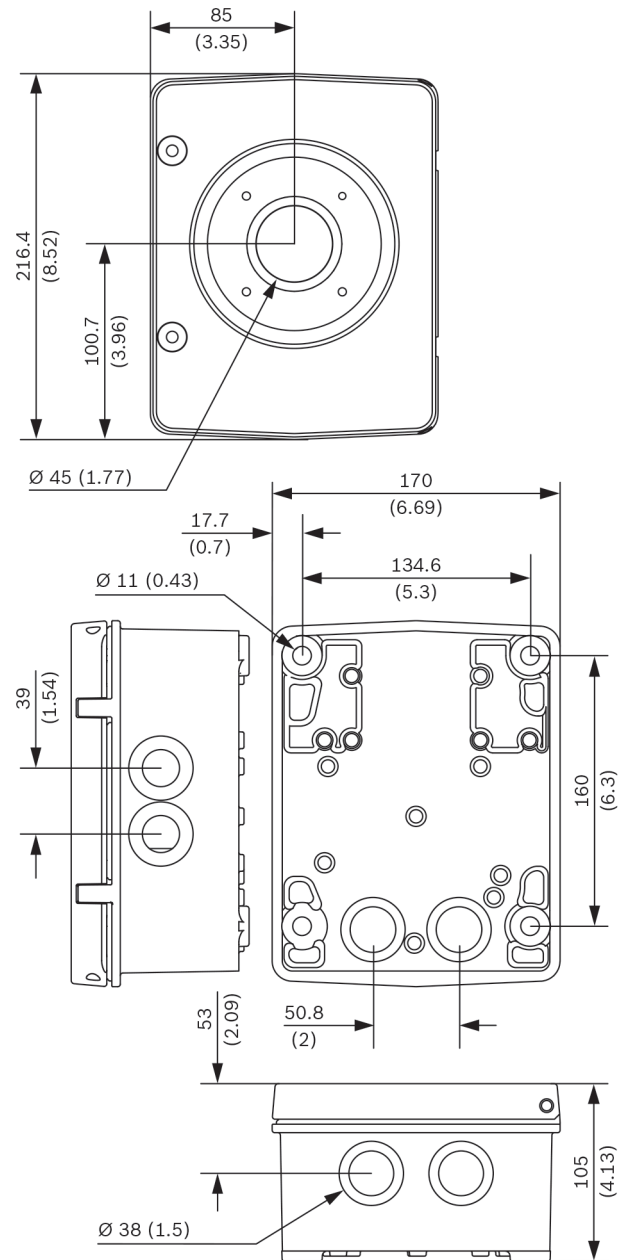
領域	規制への準拠/品質保証	
ヨーロッパ	CE	NDA-U-PAx
米国	UL	NDA-U-PAx

## 付属部品

数量	コンポーネント
1	監視キャビネット AC 24V
1	クイックインストールガイド
1	安全マニュアル
1	EAC ドキュメント

## 技術仕様

機械的仕様	
寸法(幅 x 高さ x 奥行き)	170.0 mm x 216.4 mm x 105.0 mm
重量	2337 g
標準カラー	ホワイト (RAL9003)
構造材料	アルミニウム合金
電氣的仕様	
電源出力に対するサージ保護	ピーク電流 21.4 A、ピーク電力 1500 W (10/1000 μs)
入力	AC 24 V、50/60 Hz
出力定格	24 V @ 96 VA
入力ヒューズ	5.0 A
出力ヒューズ	2.0 A (カメラ)、3.15 A (ヒーター)
環境仕様	
使用温度範囲	-60°C ~ 55°C
湿度	0% ~ 100% (結露可)



寸法 (単位 : mm)

## オーダー情報

**NDA-U-PA0 監視キャビネット 24VAC**

監視キャビネット、AC 24 V 入力、AC 24 V 出力、IP66  
 オーダー番号 **NDA-U-PA0**

## アクセサリ

**NDA-U-WMT 吊り下げ型壁面マウント**

ドームカメラ用ユニバーサルウォールマウント、ホワイト  
 オーダー番号 **NDA-U-WMT**

**NDA-U-CMT コーナーマウントアダプター**

ユニバーサルコーナーマウント、ホワイト  
 オーダー番号 **NDA-U-CMT**

**NDA-U-PMAL** ボールマウントアダプター大  
ユニバーサルボールマウント用アダプター、ホワイト、大  
オーダー番号 **NDA-U-PMAL**

---

**NDA-U-PMT** 吊り下げ型パイプマウント、**12 インチ (31cm)**  
ドームカメラ用ユニバーサルパイプマウント、**31 cm**、ホ  
ワイト  
オーダー番号 **NDA-U-PMT**

---

**SFP-2** ファイバーモジュール、マルチモード、**1310nm**、**2LC**  
SFP 光ファイバーモジュール、**2 km**、LC コネクタ x 2  
マルチモード  
**1310 mm**  
オーダー番号 **SFP-2**

---

**SFP-3** ファイバーモジュール、シングルモード、**1310nm**、**2LC**  
SFP 光ファイバーモジュール、**20 km**、LC コネクタ x 2  
  
シングルモード  
**1310 nm**  
オーダー番号 **SFP-3**

---

**SFP-25** ファイバーモジュール、**1310/1550nm**、**1SC**  
SFP 光ファイバーモジュール、**2 km**、SC コネクタ x 1  
マルチモード  
**1310/1550 nm**  
オーダー番号 **SFP-25**

---

**SFP-26** ファイバーモジュール、**1550/1310nm**、**1SC**  
SFP 光ファイバーモジュール、**2 km**、SC コネクタ x 1  
マルチモード  
**1550/1310 nm**  
オーダー番号 **SFP-26**

---

提供:

**Asia-Pacific:**  
Robert Bosch (SEA) Pte Ltd,  
Security Systems  
11 Bishan Street 21  
Singapore 573943  
Phone: +65 6571 2808  
Fax: +65 6571 2699  
apr.securitysystems@bosch.com  
www.boschsecurity.asia