

NDA-U-PA0 Video gözetim kabini 24VAC

www.boschsecurity.com



BOSCH

Yaşam için teknoloji



- ▶ Dış mekanda kullanım için uygun eksiksiz güç kaynağı ve bağlantı çözümü
- ▶ 24 VAC Girişi/Çıkışı
- ▶ Sistem güvenilirliğini artırmak için dahili aşırı gerilim koruması
- ▶ Ayrı bir bağlantı kutusu gereksinimini ortadan kaldırarak kamera montaj düzeneği içinde sorunsuz şekilde entegre olur
- ▶ Hızlı ve kolay kurulum için modüler tasarım

Modüler kamera montaj düzenekleri ve aksesuarları, geniş bir Bosch kamera yelpazesine kullanılabilecek montaj düzenekleri, montaj adaptörleri, askılı arayüz plakaları ve gözetim kabinlerinden oluşan bir ailedir. Aksesuarların kurulumu kolaydır ve aynı görünümü ve hissi korurken birden fazla konumda kurulumu kolaylaştıracak şekilde birleştirilebilirler.

İşlevler

Bosch gözetim kabinleri dış mekan güvenlik uygulamalarında kullanılan kameralar için güç ve elektrik güvenliği gereksinimleri karşılayacak şekilde tasarlanmıştır. Gözetim kabinleri, PoE olmayan durumlar için güç kaynağı oluşturur. NDA-U-PA0, doğrudan 24 VAC işlemlerini desteklemek için gerekli elektrik arayüzleri ve aşırı gerilim koruması devreleriyle birlikte sunulur.

Fiber optik setler

VG4-SFP SCKT fiber optik seti, gözetim kabiniyle kullanıma yönelik benzersiz bir medya dönüştürücü modüldür. Bu ortam dönüştürücü, LC veya SC konnektörleri bulunan Çoklu mod veya Tekli mod fiber ile kullanım için çok çeşitli 10/100 Mbps Küçük Form Faktörlü Takılabilir (SFP) modüllerle uyumlu olarak

tasarlanmıştır. Ortam dönüştürücü modülü ve SFP modülü entegre bir fiber optik çözüm sağlamak için doğrudan gözetim kabinine monte edilebilir.

Evrensel aksesuar kombinasyonları

Bu aksesuar, bir duvara veya tavana montaj için hazır şekilde sunulur. Bir direğe veya köşeye monte edilecek şekilde uyarlamak için aşağıdaki aksesuarlarla birlikte kullanılmalıdır:

- NDA-U-PMAL Direğe montaj adaptörü, büyük
- NDA-U-CMT Köşeye montaj adaptörü

Bu aksesuar aşağıdaki montaj düzeneklerine kolay, doğrudan kurulum sağlar:

- NDA-U-WMT Askılı duvara montaj düzeneği
- NDA-U-PMT Askılı tavan montajı

Sertifikalar ve onaylar

Çevresel Özellikler

Tuz/pus	IEC60068-2-52
Çarpma	IK10
Sızdırmazlık Koruması	IP66

Çevresel Özellikler

Titreşim	NEMA TS2
Darbe	NEMA TS2

Bölge **Yasal uyumluluk/kalite işaretleri**

Avrupa	CE	NDA-U-PAx
ABD	UL	NDA-U-PAx

Birlikte verilen parçalar

Miktar	Bileşen
1	Gözetim kabini 24 VAC
1	Hızlı Kurulum Kılavuzu
1	Güvenlik kılavuzu
1	EAC belgesi

Teknik özellikler**Mekanik Özellikler**

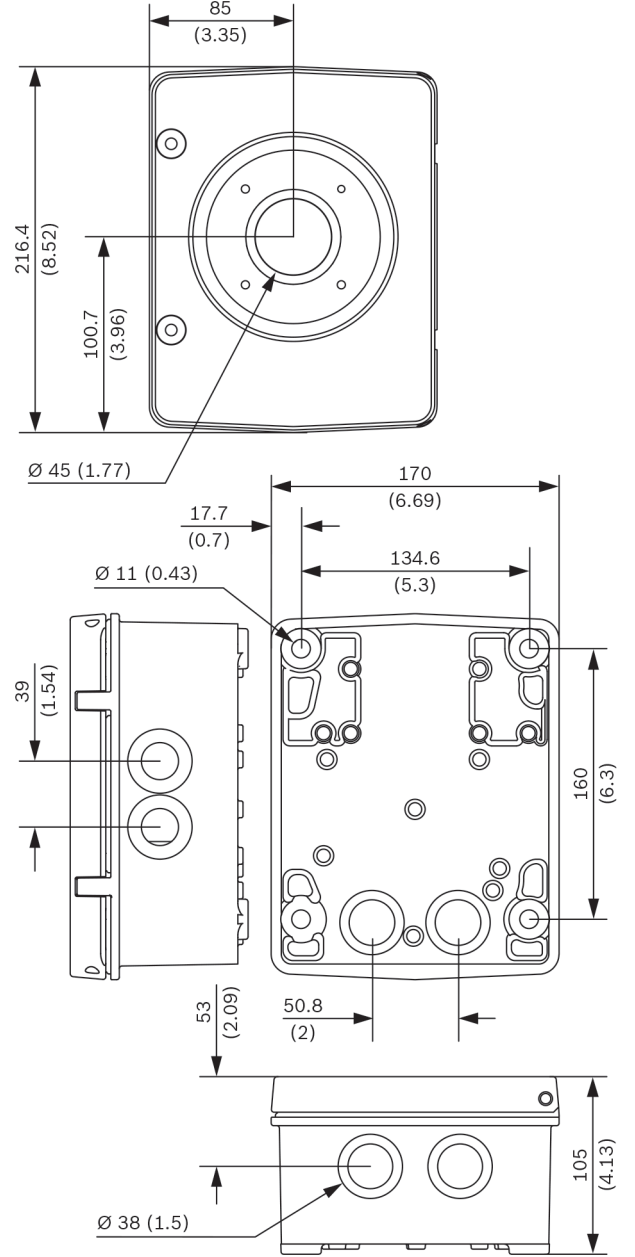
Boyutlar (G x Y x D)	170,0 mm x 216,4 mm x 105,0 mm (6,69 inç x 8,52 inç x 4,13 inç)
Ağırlık	2337 g (5,15 lb)
Standart Renk	Beyaz (RAL 9003)
Gövde Malzemesi	Alüminyum alaşım

Elektriksel özellikler

Güç çıkışında aşırı gerilim koruması	Tepe akımı 21,4 A, tepe gücü 1500 W (10/1000 µs)
Giriş	24 VAC, 50/60 Hz
Çıkış değeri	96 VA'da 24 V
Giriş sigortaları	5,0 A
Çıkış sigortaları	2,0 A (Kamera), 3,15 A (Isıtıcı)

Çevresel Özellikler

Çalışma Sıcaklığı	-60°C-55°C (-76°F-131°F)
Nem	%0 - %100, yoğuşmalı



mm (inç) olarak boyutlar

Sipariş bilgileri**NDA-U-PA0 Video gözetim kabini 24VAC**

Gözetim kabini, 24 VAC giriş, 24 VAC çıkış, IP66
Sipariş numarası **NDA-U-PA0**

Aksesuarlar**NDA-U-WMT Askılı duvara montaj**

Dome kameralar için evrensel duvara montaj düzeneği, beyaz

Sipariş numarası **NDA-U-WMT**

NDA-U-CMT Köşeye montaj adaptörü

Evrensel köşeye montaj düzeneği, beyaz

Sipariş numarası **NDA-U-CMT**

NDA-U-PMAL Direğe montaj adaptörü büyük

Evrensel direğe montaj adaptörü, beyaz; büyük
Sipariş numarası **NDA-U-PMAL**

NDA-U-PMT Askılı boruya montaj, 12" (31cm)

Yarı küresel kameralar için evrensel boruya montaj
düzeneği, 31 cm, beyaz
Sipariş numarası **NDA-U-PMT**

SFP-2 Fiber modülü, çok modlu, 1310nm, 2LC

SFP Fiber Optik Modülü, 2 km (1,2 mil), 2 LC
konnektörü.
Çok modlu
1310 nm
Sipariş numarası **SFP-2**

SFP-3 Fiber modülü, tek modlu, 1310nm, 2LC

SFP Fiber Optik Modülü, 20 km (12,4 mil), 2 LC
konnektörü.
Tek modlu
1310 nm
Sipariş numarası **SFP-3**

SFP-25 Fiber modülü, 1310/1550nm, 1SC

SFP Fiber Optik Modülü, 2 km (1,2 mil), 1 SC
konnektörü
Çok modlu
1310/1550 nm
Sipariş numarası **SFP-25**

SFP-26 Fiber modülü, 1550/1310nm, 1SC

SFP Fiber Optik Modülü, 2 km (1,2 mil), 1 SC
konnektörü
Çok modlu
1550/1310 nm
Sipariş numarası **SFP-26**

Temsilci:

Europe, Middle East, Africa:
Bosch Security Systems B.V.
P.O. Box 80002
5600 JB Eindhoven, The Netherlands
Phone: + 31 40 2577 284
emea.securitysystems@bosch.com
emea.boschsecurity.com

Germany:
Bosch Sicherheitssysteme GmbH
Robert-Bosch-Ring 5
85630 Grasbrunn
Germany
www.boschsecurity.com