

NDA-U-PA2 Шкаф видеонаблюдения 230В пер. тока

www.boschsecurity.com



BOSCH

Разработано для жизни



Модульные кронштейны камер и дополнительное оборудование — это линейка кронштейнов, адаптеров для установки, адаптерных пластин для подвесного монтажа и боксов видеонаблюдения, которые можно использовать с широким ассортиментом камер от компании Bosch. Дополнительное оборудование отличается простотой установки и может быть объединено для облегчения установки в нескольких местах с сохранением единого внешнего вида.

Функции

Боксы видеонаблюдения от Bosch предназначены для удовлетворения потребностей в питании и требований электробезопасности для камер, используемых для обеспечения безопасности вне помещений. Боксы видеонаблюдения обеспечивают питание в ситуации, когда нет PoE. NDA-U-PA2 включает трансформатор с 230 В перем. тока на входе и 24 В перем. тока на выходе для питания камер с номинальной мощностью до 100 Вт с защитой от перенапряжения.

- ▶ Комплект источника питания и решения для подключения для использования вне помещений
- ▶ 230 В перем. тока на входе с выходной мощностью 24 В перем. тока/100 Вт
- ▶ Встроенная защита от перенапряжения для повышения надежности системы
- ▶ Полностью интегрируется в кронштейн камеры, устраняя необходимость в отдельной распределительной коробке
- ▶ Модульная конструкция для быстрой и простой установки

Комплекты оптоволоконных преобразователей

Комплект оптоволоконного преобразователя VG4-SFP SCKT представляет собой уникальный медиаконвертер для использования с боксом видеонаблюдения. Этот медиаконвертер совместим с широким спектром модулей SFP для передачи данных со скоростью 10/100 Мбит/с по многомодовым или одномодовым оптоволоконным кабелям с разъемами LC или SC. Медиаконвертер и модуль SFP можно установить непосредственно в бокс видеонаблюдения для создания интегрированного оптоволоконного решения.

Универсальные сочетания дополнительного оборудования

Это дополнительное оборудование поставляется готовым к установке на стену или потолок. Если его требуется установить на столб или угол, необходимо использовать следующее дополнительное оборудование:

- Адаптер для установки на столб NDA-U-PMAL, большой
- Адаптер для установки на угол NDA-U-CMT

Это дополнительное оборудование позволяет легко и просто установить следующие кронштейны:

- Подвесной кронштейн для монтажа на стену NDA-U-WMT
- Подвесной кронштейн для установки на потолок NDA-U-PMT

Сертификации и согласования

Условия эксплуатации

Соляной туман	IEC60068-2-52
Воздействие	IK10
Защита от проникновения	IP66
Вибрация	NEMA TS2
Ударопрочность	NEMA TS2

Регион Примечание о соответствии стандартам/уровню качества

Европа	CE	NDA-U-PAx
США	UL	NDA-U-PAx

Комплектация

Количество	Компонент
1	Бокс видеонаблюдения 230 В перем. тока
1	Руководство по быстрой установке
1	Руководство по безопасности
1	Документ EAC

Технические характеристики

Механические характеристики

Размеры (Ш x В x Г)	170,0 x 216,4 x 105,0 мм
Масса	3773 г
Стандартный цвет	Белый (RAL 9003)
Материал	Алюминиевый сплав

Электрические характеристики

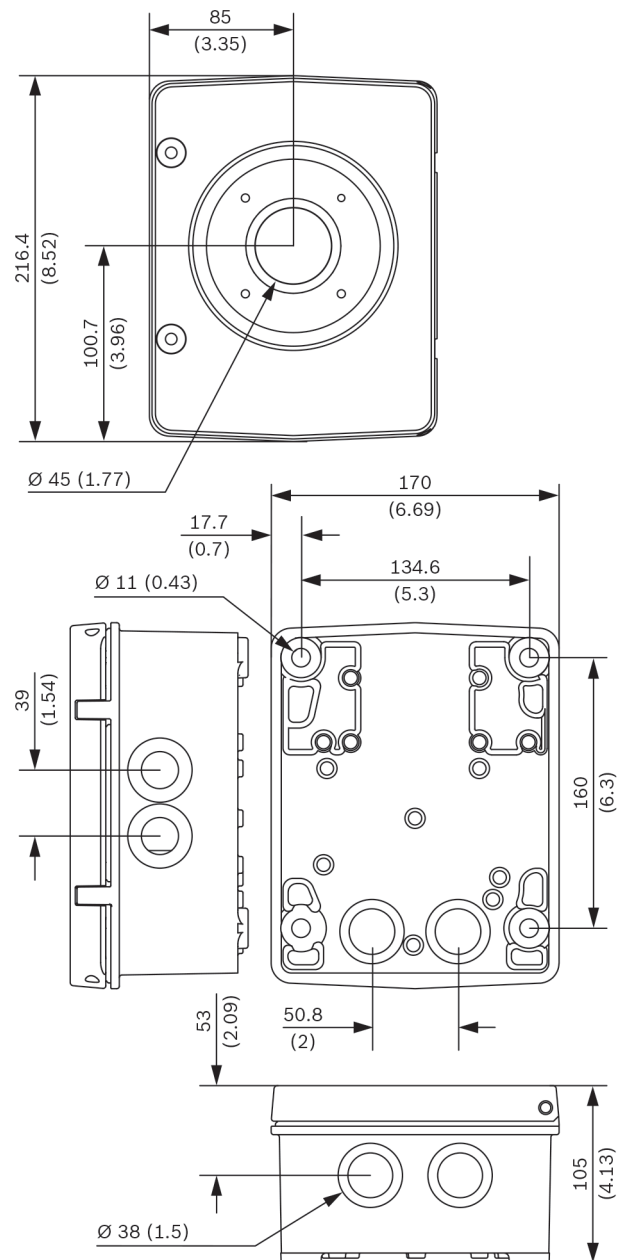
Защита от перенапряжения на выходе питания	Пиковый ток 21,4 А, пиковая мощность 1500 Вт (10/1000 мкс)
Вход	230 В перем. тока, 50/60 Гц
Характеристики на выходе	24 В при 96 ВА

Электрические характеристики

Входные предохранители	0,8 А
Выходные предохранители	2,0 А (камера), 3,15 А (нагреватель)

Условия эксплуатации

Рабочая температура	От -60 до +55 °С
Влажность	0–100 %, с образованием конденсата



Размеры в мм

Информация для заказа

NDA-U-PA2 Шкаф видеонаблюдения 230В пер. тока

Бокс видеонаблюдения, 230 В перем. тока на входе, 24 В перем. тока на выходе, IP66
Номер заказа **NDA-U-PA2**

Дополнительное оборудование

NDA-U-WMT Кронштейн для подв. монтажа на стену

Универсальный настенный кронштейн для купольных камер, белого цвета
Номер заказа **NDA-U-WMT**

NDA-U-CMT Адаптер для углового монтажа

Универсальный кронштейн для установки на угол, белый
Номер заказа **NDA-U-CMT**

NDA-U-PMAL Адаптер для монтажа на столб, большой

Универсальный адаптер для монтажа на столб, белый; большой
Номер заказа **NDA-U-PMAL**

NDA-U-PMT Кронштейн для подв. монт. на трубу, 31см

Универсальный кронштейн для монтажа на трубу для купольных камер, 31 см, белого цвета
Номер заказа **NDA-U-PMT**

VG4-SFPSCKT приемо-передатчик волоконно-оптический I

Комплект оптоволоконного преобразователя Ethernet для видеопередатчика/приемника данных для камер AUTODOME и для MIC-IP-PSU для аналоговых камер MIC.
Номер заказа **VG4-SFPSCKT**

SFP-2 Многомод. оптоволо. модуль, 1310нм, 2LC

SFP оптоволоконный модуль, 2 км, 2 разъема LC. Многомодовое волокно 1310 нм
Номер заказа **SFP-2**

SFP-3 Одномод. оптоволо. модуль, 1310нм, 2LC

SFP оптоволоконный модуль, 20 км, 2 разъема LC. Одномодовый 1310 нм
Номер заказа **SFP-3**

SFP-25 Оптоволоконный модуль, 1310/1550нм, 1SC

SFP оптоволоконный модуль, 2 км, 1 разъем SC. Многомодовое волокно 1310/1550 нм
Номер заказа **SFP-25**

SFP-26 Оптоволоконный модуль, 1550/1310нм, 1SC

SFP оптоволоконный модуль, 2 км, 1 разъем SC. Многомодовое волокно 1550/1310 нм
Номер заказа **SFP-26**

Представительство:

Europe, Middle East, Africa:
Bosch Security Systems B.V.
P.O. Box 80002
5600 JB Eindhoven, The Netherlands
Phone: + 31 40 2577 284
emea.securitysystems@bosch.com
emea.boschsecurity.com

Germany:
Bosch Sicherheitssysteme GmbH
Robert-Bosch-Ring 5
85630 Grasbrunn
Germany
www.boschsecurity.com