

NDA-U-PA2 監控櫃 230VAC

www.boschsecurity.com



- ▶ 適合室外使用的完整電源供應器和連線解決方案
- ▶ 230 VAC 輸入，包含 24 VAC / 100 W 電源輸出
- ▶ 內建突波保護可增強系統穩定性
- ▶ 完美整合在攝影機掛架內，無需個別接線盒
- ▶ 可快速且輕鬆安裝的模組化設計

此模組化攝影機掛架和配件為一系列的掛架、安裝轉接座、懸掛介面板和監控機櫃，這些可用於廣泛的 Bosch 攝影機。這些配件很容易安裝而且可結合使用，以簡化多個位置的安裝，同時維持相同的外觀和風格。

功能

Bosch 監控機櫃專為符合室外保全應用的攝影機之電源和電氣安全所設計。此監控機櫃可為無 PoE 的情況提供電源。NDA-U-PA2 包含具有 230 VAC 輸入和 24 VAC 輸出的變壓器，可為額定值高達 100 W (具備突波保護) 的攝影機供電。

光纖套件

VG4-SFPSCKT 光纖套件是適用於監控機櫃的獨特媒體轉換器模組。此媒體轉換器的設計目的是為了接受廣泛的 10/100 Mbps 小封裝熱插拔 (SFP) 模組，以搭配包含 LC 或 SC 接頭的多模或單模光纖使用。此媒體轉換器模組和 SFP 模組可直接安裝在監控機櫃內，以提供整合式光纖解決方案。

通用配件組合

此配件可以安裝到牆壁或天花板上。為了將它安裝到桿架或牆角，必須搭配使用以下配件：

- NDA-U-PMAL 桿架轉接掛架 (大)
- NDA-U-CMT 牆角轉接掛架

此配件能以輕鬆、直接的方式安裝以下掛架：

- NDA-U-WMT 牆掛架

- NDA-U-PMT 天花板掛架

認證與核准

環境數據

鹽霧	IEC60068-2-52	
衝擊	IK10	
異物防護	IP66	
震動	NEMA TS2	
衝擊	NEMA TS2	

地區

符合法規/品質標章

歐洲	CE	NDA-U-PAx
美國	UL	NDA-U-PAx

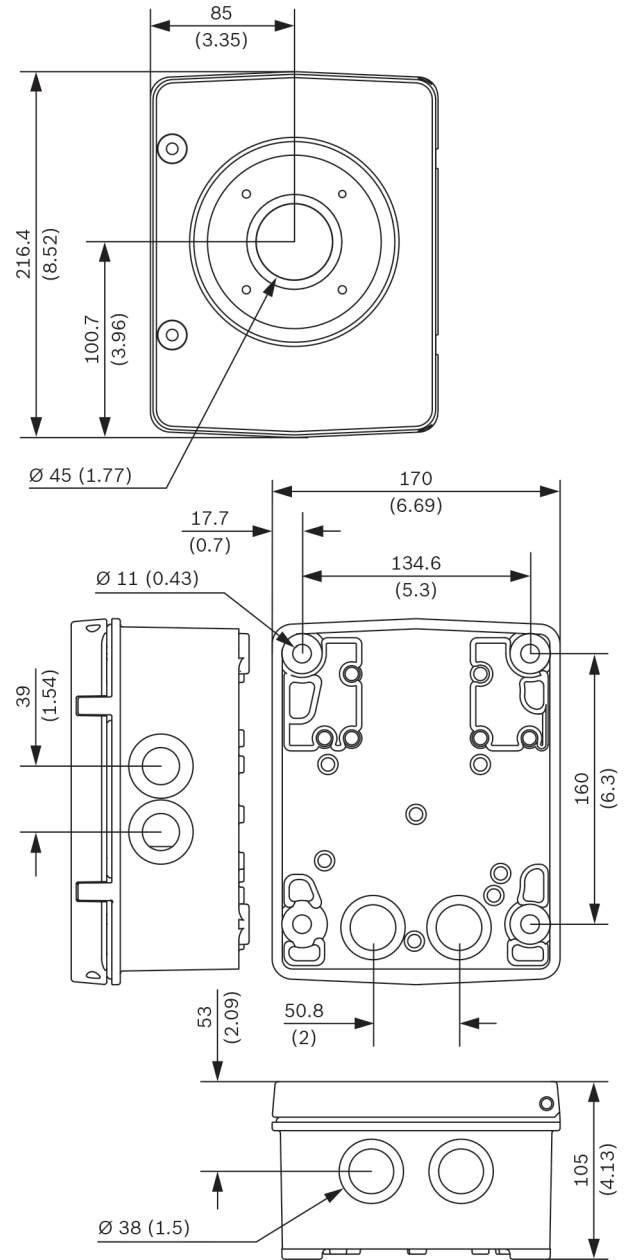
內附零件

數量	元件
1	監控機櫃 230VAC
1	快速安裝指南

數量	元件
1	安全性手冊
1	EAC 文件

技術規格

機械規格	
尺寸 (寬 x 高 x 深)	170.0 公釐 x 216.4 公釐 x 105.0 公釐 (6.69 英吋 x 8.52 英吋 x 4.13 英吋)
重量	3773 g (8.32 lb)
標準色彩	白 (RAL 9003)
結構材質	鋁合金
電力	
電源輸出的突波保護	尖峰電流 21.4 A, 尖峰功率 1500 W (10/1000 μ s)
輸入	230 VAC, 50/60 Hz
輸出額定值	24 V, 96 VA
輸入保險絲	0.8 A
輸出保險絲	2.0 A (攝影機), 3.15 A (加熱器)
環境數據	
操作溫度	-60°C 至 55°C (-76°F 至 131°F)
濕度	0% 至 100%, 冷凝



尺寸, 單位為公釐 (英吋)

訂購資訊

NDA-U-PA2 監控櫃 230VAC

監控機櫃, 230 VAC 輸入, 24 VAC 輸出, IP66
 訂單號碼 **NDA-U-PA2**

配件

NDA-U-WMT 懸吊式壁掛支架
 球型攝影機通用壁掛支架, 白色
 訂單號碼 **NDA-U-WMT**

NDA-U-CMT 牆角轉接掛架
 通用牆角型掛架, 白色
 訂單號碼 **NDA-U-CMT**

NDA-U-PMAL 桿架轉接掛架，大型
通用桿架轉接托架，白色，大
訂單號碼 **NDA-U-PMAL**

NDA-U-PMT 懸吊管件掛架，31 公分
球型攝影機通用管件掛架，31 公分 (白)
訂單號碼 **NDA-U-PMT**

SFP-2 光纖模組，多模 **1310 奈米 2LC**
SFP 光纖模組，2 公里 (1.2 英哩)、2 個 LC 接頭。
多模
1310 公釐
訂單號碼 **SFP-2**

SFP-3 光纖模組，單模 **1310 奈米 2LC**
SFP 光纖模組，2 公里 (12.4 英哩)、2 LC 接頭。
單模
1310 nm
訂單號碼 **SFP-3**

SFP-25 光纖模組，**1310/1550 奈米 1SC**
SFP 光纖模組，2 公里 (1.2 英哩)、1 SC 接頭。
多模
1310/1550 nm
訂單號碼 **SFP-25**

SFP-26 光纖模組，**1550/1310 奈米 1SC**
SFP 光纖模組，2 公里 (1.2 英哩)、1 SC 接頭。
多模
1550/1310 nm
訂單號碼 **SFP-26**

代表方:

中国:
博世 (上海) 安保系统有限公司
上海市长宁区虹桥临空经济园区
福泉北路 333 号 203 幢 8,9 楼
邮编: 200335
电话: +86 21 2218 1111
传真: +86 21 2218 2099
<http://cn.boschsecurity.com>
服务邮箱: 400-8310-669
咨询邮箱: security@cn.bosch.com