

監控機櫃

NDA-U-PA0 | NDA-U-PA1 | NDA-U-PA2



BOSCH

zh-
TW 用户手册

目錄

1	重要安全性說明	4
1.1	安全性預防措施	4
1.2	重要安全性說明	4
1.3	重要通知	5
1.4	UL 認證	6
1.5	Bosch 聲明	6
2	拆解包裝	7
2.1	零件清單	7
2.2	選購安裝配件	7
2.3	說明	7
2.4	需要的工具	7
3	安裝監控機櫃	8
3.1	安裝前檢查清單	8
3.2	安裝監控機櫃	9
3.3	決定線路位置並裝上接頭	9
3.4	將電源穿過中間裝置	12
3.5	接上大門	15
3.6	接上懸吊水管掛架或懸吊牆面掛架	16
3.7	安裝裝置中的連接	16
4	視訊、控制、警報和繼電器連接	17
4.1	使用光纖乙太網路媒體轉換器傳送視訊和控制	17

1 重要安全性說明

請閱讀、遵循及保留下列所有安全性說明。請留意裝置與操作說明的所有警示，再操作裝置。

1.1 安全性預防措施



危險!

高度風險：本符號表示迫在眉睫的危險情況，例如產品內的「危險電壓」。如未能避免，將導致觸電、受重傷或死亡。



警告!

中度風險：表示具有潛在危險的情況。如未能避免，可能導致輕度或中度受傷。



告誡!

低度風險：表示具有潛在危險的情況。如未能避免，可能導致財產損失或裝置損壞之風險。



注意!

本符號表示與人身或財產安全直接或間接相關之資訊或公司政策。

1.2 重要安全性說明

請閱讀與遵循下列所有安全性說明，並保留以供日後參考。請留意裝置與操作說明的所有警示，再操作裝置。

1. 清潔 - 將裝置從插座拔除，再進行清潔。遵循裝置隨附的所有指示。一般而言，使用乾布清潔即可，但也能使用濕潤、無絨毛的布或麂皮。請勿使用液體清潔劑或氣膠清潔劑。
2. 水 - 請勿在水源旁使用此裝置，例如浴缸、臉盆、水槽、洗衣籃、潮濕或積水的地下室、游泳池附近、露天裝置或任何歸類為潮濕地點的區域內。為了降低火災或觸電風險，請勿讓此裝置接觸雨水或濕氣。
3. 物體和液體進入 - 請勿從各種開口將任何物體放入裝置內部，因為物體可能會接觸危險電壓點或短路零件，進而導致火災或觸電。請勿將任何液體潑灑在裝置上。請勿在裝置上放置裝滿液體的物體，例如花瓶或杯子。
4. 電源線和插頭保護 - 插頭和電源線應避開行人走道，並避免被物品夾壓或緊壓在電源插座位置及裝置的出口位置。針對設計以 230 VAC、50 Hz 操作的裝置，輸入和輸出電源線必須符合最新版本之 *IEC Publication 227* 或 *IEC Publication 245*。
5. 電源中斷 - 只要電源線插入電源，就會供電給裝置。電源線插頭是裝置的主要電源中斷裝置，用於中斷所有裝置的電壓。
6. 電源 - 僅限以標籤所示的電源類型操作裝置。繼續進行前，請務必先中斷待安裝至裝置之電源線的電源。
 - 針對使用電池的裝置，請參考操作說明。
 - 針對外部電源供應的裝置，請僅使用建議或核准的電源供應器。
 - 針對限功率源裝置，此電源必須符合 *EN60950*。其他替代方案可能會損壞裝置，或導致火災或觸電。
 - 針對 24 VAC 裝置，應用在裝置電源輸入的電壓不應超過 $\pm 10\%$ 或 28 VAC。使用者自備的配線必須符合當地電氣法規 (Class 2 電源等級)。請勿將電源端子或裝置的電源端子接地。
 - 若不確定該使用的電源類型，請聯絡經銷商或當地電力公司。

7. 維修 - 請勿自行維修此裝置。打開或移除外殼可能讓您暴露於危險電壓或其他危險。維修工作請交由合格維修人員負責。
8. 需維修的損壞 - 當設備發生損壞時，請將裝置從主要 AC 電源拔除，並將維修工作交由合格維修人員負責，例如下列設備：
 - 電源線或插頭受損；
 - 暴露於濕氣、水源和/或惡劣天氣 (降雨、降雪等)；
 - 液體灑在設備內部或上方；
 - 物體掉進裝置內；
 - 裝置掉落或裝置機櫃損壞；
 - 裝置效能明顯變化；
 - 使用者遵循操作說明時，裝置未正常運作。
9. 替換零件 - 確保維修技師使用製造商指定的替換零件，或使用具有與原始零件相同特性的替換零件。未經授權的替代方案可能會導致火災、觸電或其他危險。
10. 安全檢查 - 安全檢查應在裝置完成服務或維修時進行，確保正常作業條件。
11. 安裝 - 請遵照製造商的說明及適用的本地法規安裝。
12. 配件、改造或修改 - 僅限使用製造商指定的配件。未經 Bosch 明確同意更改或修改設備，可能導致喪失保固，或者喪失授權合約中所約定的設備使用權。

1.3

重要通知

僅限美國機型 - 美國國家電氣法規 (National Electrical Code) ANSI/NFPA No.70 的 第 810 條，針對架設和支撐結構的正確接地、放電裝置的同軸接地、接地導線尺寸、放電裝置的位置、接地電極的連接，以及接地電極的需求提供了相關資訊。



棄置 - Bosch 產品是採用高品質材料和零件所開發製造，而且可以回收再利用。此符號表示，電氣用品壽命結束時，必須和家用廢棄物分開收集棄置。通常廢棄的電器產品有獨立的收集系統。請遵守 歐盟指令 2002/96/EC，將這些裝置棄置於與環境相容的回收設備。

環境聲明 - Bosch 全力支持環境保護。此裝置盡可能以尊重環境的方式設計。

電線：戶外系統請勿置於高架電線、電子燈具或電力電路，或是可能接觸這類電線或電路所在的附近。安裝室外系統時，請格外小心，不要觸碰電線或電路，否則有致命之虞。僅限美國機型 - 請參考美國國家電氣法規 (National Electrical Code) 的 第 820 節中關於安裝 CATV 系統的規範。

SELV - 所有輸入/輸出連接埠皆為安全性超低電壓 (SELV) 電路。SELV 電路應僅連接到其他 SELV 電路。

由於 ISDN 電路如同電話網路電壓，因此請避免將 SELV 電路連接至電話網路電壓 (TNV) 電路。

系統接地/安全接地

系統 (視訊) 接地是以  這個符號表示。

安全 (電源) 接地是以  這個符號表示。

系統接地僅用於符合若干國家的安全標準或安裝規範。除非有明確要求，否則 Bosch 不建議將系統接地接上安全接地。然而，如果系統接地及安全接地已連接，結果接地迴路導致視訊訊號出現干擾，則請使用隔離變壓器 (可另外向 Bosch 購買)。



告誡!

將系統接地接上安全接地時，可能會導致中斷 CCTV 系統的接地迴路。

1.4

UL 認證

免責聲明

Underwriter Laboratories Inc. (以下簡稱「UL」) 未測試此產品安全性或訊號方面的效能或可靠性。UL 僅測試火災、觸電和/或傷亡危險，如 UL 的 *閉路電視設備安全性標準 (UL 2044)* 中所列。UL 認證未包含此產品安全性或訊號方面的效能或可靠性。

UL 不針對此產品安全性或訊號相關功能的效能或可靠性提供代表、保固或認證。

免責聲明

Underwriter Laboratories Inc. (以下簡稱「UL」) 未測試此產品安全性或訊號方面的效能或可靠性。UL 僅測試火災、觸電和/或傷亡危險，如 UL 的 *資訊科技設備安全性標準 (UL 60950-1)* 中所列。UL 認證未包含此產品安全性或訊號方面的效能或可靠性。

UL 不針對此產品安全性或訊號相關功能的效能或可靠性提供代表、保固或認證。

1.5

Bosch 聲明

視訊遺失

視訊遺失是數位影像錄影的固有情形，因此，Bosch Security Systems 無法為任何因遺失視訊資訊導致的損害負責。為了儘量降低遺失數位資訊的風險，Bosch Security Systems 建議使用數個備援錄影系統，以及採用備份所有類比與數位資訊的程序。

版權

本手冊為 Bosch Security Systems 的智慧財產，且受著作權法保護。保留所有權利。

商標

本文件中使用的所有硬體和軟體產品名稱可能為註冊商標，必須視為註冊商標。

注意：

本手冊經過謹慎編纂，包含已仔細驗證的資訊。本手冊內文列印完整並且正確。由於產品的持續開發，使用手冊的內容可能變更且不另行通知。Bosch Security Systems 對於使用手冊及所述產品之間的錯誤、不完整或不一致而直接或間接導致的損失概不負任何責任。

詳細資訊

如需詳細資訊，請洽您附近的 Bosch Security Systems 據點，或是造訪：www.boschsecurity.com

2 拆解包裝

- 請小心拆解包裝與搬運此設備。請檢查包裝外觀是否有任何可見的損壞。如果商品在運送過程中受損，請立即通知貨運公司。
- 確認商品是否包含下方零件清單所列的所有零件。如果缺少品項，請通知 Bosch Security Systems 銷售人員或客戶服務代表。
- 如果元件受損，請勿使用此產品。請聯繫 Bosch Security Systems，通知商品受損事宜。
- 原廠包裝紙箱為最安全的裝置運輸容器，裝置因維修而退回時，請務必使用原廠包裝紙箱。請將之保留以供未來使用。

2.1 零件清單

下表列出此安裝套件包含的零件。

說明	零件編號
不含變壓器 (24 VAC) 的監控機櫃	NDA-U-PA0
含 120 VAC 變壓器的監控機櫃	NDA-U-PA1
含 230 VAC 變壓器的監控機櫃	NDA-U-PA2

2.2 選購安裝配件

下表顯示將監控機櫃裝到牆面、牆角或桿架時可能需要的選購零件。

選購安裝項目	零件編號
牆掛架	NDA-U-WMT
牆角轉接掛架	NDA-U-CMT
桿架轉接托架 (大)	NDA-U-PMAL
光纖乙太網路媒體轉換套件	VG4-SFPCKT

2.3 說明

本章說明如何將監控機櫃安裝到牆面、牆角或桿架。使用的配件以便正確安裝。安裝程序的任何變動皆已註記。

裝置的連線僅用於電源供應。您可以使用線路上的接頭直接連接其他線路。裝置為安全、堅固且防水的盒子，可讓您進行連線。

注意：針對牆角和桿架安裝，您可能需要購買額外的安裝配件。請參閱。

2.4 需要的工具

- 5 公釐內六角扳手 (隨附)
- 小型平版型螺絲起子 - 2.5 公釐 (0.1 吋)
- 2 號飛利浦螺絲起子
- 套筒扳手和 9/16 吋套筒
- 捆紮工具 (Bosch P/N TC9311PM3T) - 若安裝於桅杆 (桿架)
- 3/4 吋 (20 公釐) NPS 直角線管接頭 - 若以 VG4-ARM-WPLATE 安裝於桅杆 (桿架)

3 安裝監控機櫃

3.1 安裝前檢查清單

1. 請確認具有安裝於您的環境時所需的正確攝影機和配件。
2. 根據電壓和目前耗用量，決定裝置的位置和距離。準備連接攝影機所需的線路和連線。
3. 您可以將主要電源供應穿過中間裝置 (PA1 或 PA2 型)，再將電源連接至 PA0 型裝置。針對配線資訊和距離，請參閱纜線和配線標準。請參閱 *將電源穿過中間裝置*, 頁面 12。
4. 針對裝置的導線管，請僅使用 UL 所列的防水軟管，以確保裝置不進水。使用防水導線管和配件，以符合 NEMA 4 標準。



告誡!

選擇堅固的安裝位置，以避免攝影機過度震動。



警告!

電源和 I/O 佈線必須在不同的永久接地金屬導管內個別分配路由。



警告!

遵照 NEC、ANSI/NFPA70 (若安裝於美國)、加拿大電氣規則 Part I CSA C22.1 (若安裝於加拿大) 和各國當地法規來安裝外部互連電纜。

採用 20 A、2-Pole 斷路器或分支等級斷路器為安裝於建築物的必要部分。必須採用可立即使用的 2-Pole 斷電裝置，接點分離需至少 3 公厘。

3.2 安裝監控機櫃

安裝裝置前，請決定您要將纜線穿過底部的孔或裝置背面的孔。若選擇裝置背面的孔，請先將 2 個密封塞移至底部的孔，再安裝裝置。

底部的孔和裝置背面的孔需使用 20 公厘 (3/4 吋) NPS 配件。側面孔需使用 15 公厘 (1/2 吋) NPS 配件。

1. 使用裝置隨附的壁掛支架模板來確定裝置 4 個架設孔的位置。
2. 鑽 4 個安裝錨釘的孔。針對室外安裝，請在架設表面的每個孔周圍使用防風雨密封劑。



警告!

建議使用直徑為 6.4 公厘 (1/4 吋) 到 8 公厘 (5/16 吋) 可承受 120 公斤 (265 磅) 拉拔力的螺柱。安裝材質必須能夠承受此拉拔力。例如，合板最少須為 19 公厘 (3/4 吋)。

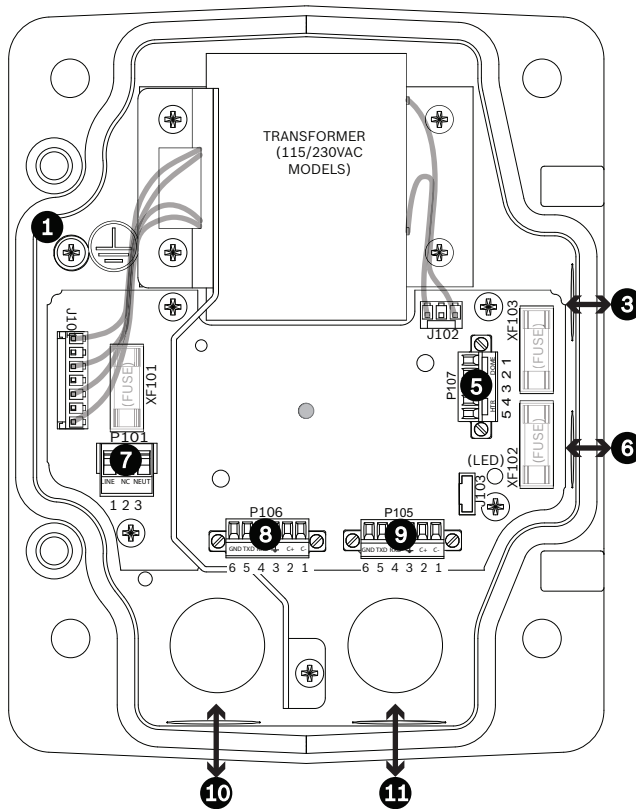
3. 將裝置置入選購的 Trim Skirt。
4. 將裝置安裝於架設表面。
5.
 - 若安裝到牆面：請使用 4 個抗腐蝕不鏽鋼螺柱 (未隨附)。然後繼續下方的步驟 7。
 - 若安裝到牆角：請使用 4 個螺柱 (未隨附) 將牆角轉接掛架安裝至牆角。然後繼續下方的步驟 6。
 - 若安裝到桿架：包含桿架轉接托架的金屬束帶適用於直徑 100 - 380 公厘 (4 - 15 吋) 的桿架。安裝在桿架或桅杆時，請使用捆紮工具 (未隨附)。請按照捆紮工具隨附的指示以安全地將桿架轉接托架安裝至桿架。若要訂購捆紮工具 P/N TC9311PM3T，請聯絡 Bosch 銷售代表。
6. 使用 4 個栓鎖 (3/8 x 1-3/4 吋) 和開叉型防鬆華司 (隨附) 將裝置安裝至牆角轉接掛架或桿架轉接托架。
7. 將 20 公厘 (3/4 吋) NPS 防水管線配件 (未隨附) 裝上裝置底部的孔或背面的孔，以便配置電源、視訊和控制資料的線路。

3.3 決定線路位置並裝上接頭

進行連線

請參閱圖解中的號碼。

1. 將所有視訊、控制和警報線路穿過裝置右側的導線管配件 (11)。
2. 將電線穿過裝置左側的導線管配件 (10)。
3. 剪斷並修飾電線和接地線，保留足夠的鬆弛度以接上裝置中的接頭；但請避免過長，以免被門夾到或阻礙門的開關。請參考上圖的接頭位置。
4. 將隨附的三腳電源插頭接上輸入的電線。請參閱接頭 P101 的線路連接。
5. 將 RJ45 插頭接上輸入的乙太網路線。



裝置連接概覽

1	接地螺絲	7	P101 接頭；電源輸入 (120 VAC / 220 VAC)
2	未使用	8	P106 接頭；未使用
3	輸入/輸出；15 公厘 (1/2 吋) NPS 配件	9	P105 接頭；未使用
4	乙太網路接頭	10	左側的導線管配件。用於電線 20 公厘 (3/4 吋) NPS 配件
5	P107 接頭；24 VAC 接至攝影機	11	右側的導線管配件。用於視訊、控制和警報線路； 20 公厘 (3/4 吋) NPS 配件
6	輸入/輸出；15 公厘 (1/2 吋) NPS 配件		

保險絲規格			
伏特	XF101 電源	XF102 攝影機	XF103 加熱器
24 V	T 5.0 A	T 2.0 A	T 3.15 A
115 V	T 1.6 A	T 2.0 A	T 3.15 A
230 V	T 0.8A	T 2.0 A	T 3.15 A



警告!
 僅限合格維修人員進行保險絲替換。以相同類型的保險絲替換。

保險絲規格			
伏特	XF101 電源	XF102 攝影機	XF103 加熱器
24 V	T 5.0 A	T 2.0 A	T 3.15 A
115 V	T 1.6 A	T 2.0 A	T 3.15 A
230 V	T 0.8A	T 2.0 A	T 3.15 A

編號	連接頭	Pin 1	Pin 2	Pin 3	Pin 4	Pin 5	Pin 6
	接地	接地螺絲					
P101	115/230 VAC 或 24 VAC 電源輸入	線路	NC	中性			
P106	未使用						
P107	24 VAC 電源 (Arm Harness)	攝影機 24 VAC	攝影機 24 VAC	接地	加熱器 (24 VAC)	加熱器 (24 VAC)	

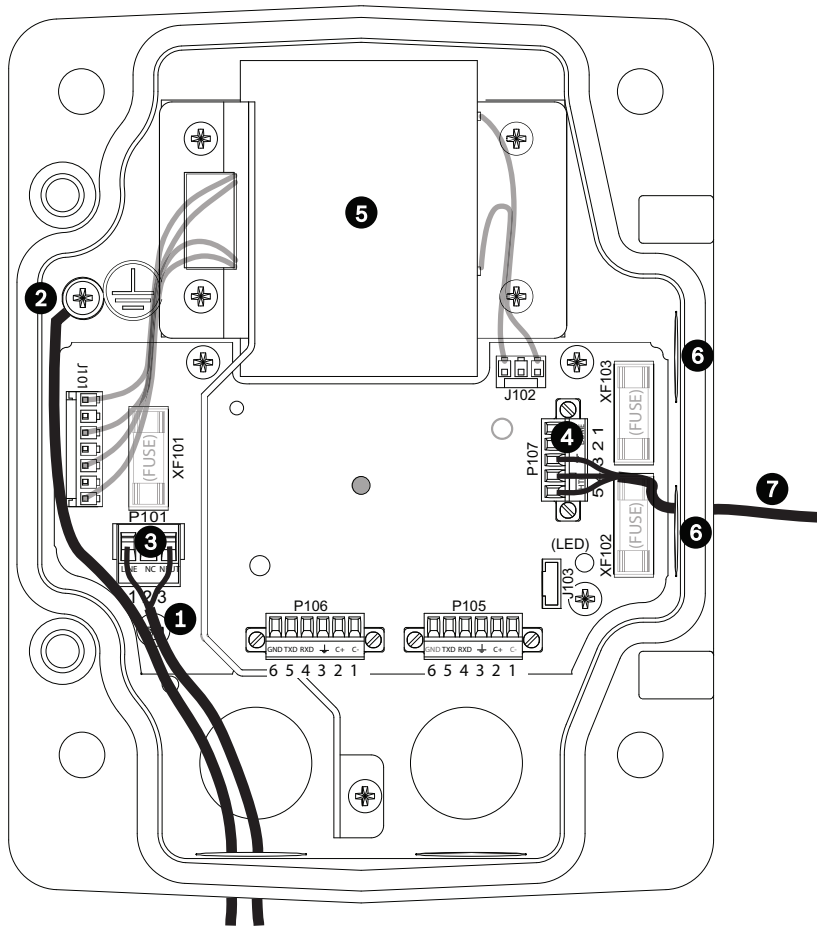
表格 3.1: 監控機櫃連接

另請參閱
 - 決定線路位置並裝上接頭, 頁面 10

3.4 將電源穿過中間裝置

您可以將主要電源供應穿過中間裝置 (PA1 或 PA2 型)，再將電源連接至 PA0 型裝置。本章說明如何為此設置進行連接。您必須變更接頭，因為 PA1 或 PA2 裝置的 5 針腳電源輸出接頭與 PA0 電源供應器的 3 針腳電源輸入不相符。下圖顯示：

- 一種 PA1 或 PA2 裝置。
- 連接至 P101 接頭和接地螺絲的主要電源供應。
- 連接至 P107 加熱器電源連接器的 24 VAC 電源輸出線。



NDA-U-PA1 / NDA-U PA2 裝置的電線連接

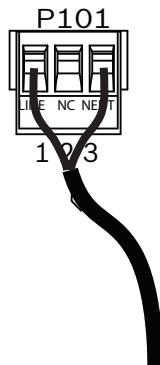
1	120/230 VAC 電源輸入	5	變壓器
2	接地線	6	輸入/輸出導線管 15 公厘 (1/2 吋) NPS 配件
3	P101 連接頭	7	24 VAC 電源輸出
4	P107 接頭		

若要了解如何正確連接輸入高電壓和輸出低電壓電線，請參考此表格：

編號	連接頭	Pin 1	Pin 2	Pin 3	Pin 4	Pin 5	Pin 6
	接地	接地螺絲					
P101	120/230 VAC 電源輸入	線路	NC	中性			
P107	24 VAC 電源輸出			接地	加熱器 (24 VAC)	加熱器 (24 VAC)	

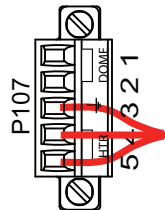
表格 3.2: NDA-U-PA1 / NDA-U PA2 監控機櫃連接

1. 將高電壓 120/230 VAC 電線穿過裝置左側的接地導線管配件。含變壓器的裝置隨附將高電壓分隔在左側、低電壓分隔在右側的屏障。
2. 剪斷並修飾高電壓 120/230 VAC 電線和接地線，保留足夠的鬆弛度以接上盒子中的連接器端子；但請避免過長，以免被門夾到或阻礙門的開關。
3. 將隨附的三腳電源插頭接上裝置中的輸入高電壓電線。請參考上表中的接頭 P101 和下圖：



圖片 3.1: 輸入 115/230 VAC 電線

4. 將接地線連接至接地螺絲。
5. 將三條電線連接至 P107 電源輸出接頭，以將 24 VAC 電源供應連接至 PA0 裝置。
 將第一條電線連接至 Pin 5 (HN : Heater Neutral) 接頭。
 將第二條電線連接至 Pin 4 (HL : Heater Neutral) 接頭。
 將第三條電線連接至 Pin 3 (接地) 接頭。
 若想了解這些連接，請參考上表中的接頭 P107 和下圖：



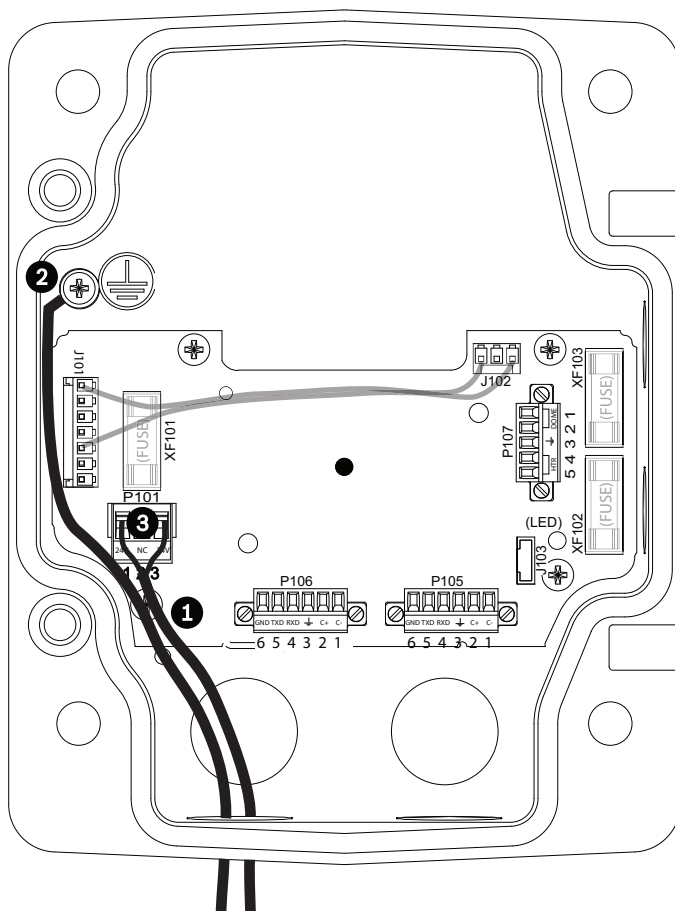
圖片 3.2: 輸出 24 VAC 電線



警告!

請確認將輸出電源供應線連接至 P107 加熱器接頭 (HN 和 HL)。加熱器電力熔絲 (XF103) 能比攝影機電力 (XF102) 熔絲 (2.0 A) 處理更高的安培數 (3.15 A)。

6. 將 24 VAC 輸出電源供應線穿過裝置左側的導線管配件，以連接至 PA0 裝置。
7. 剪斷並修飾 24 VAC 電源供應線和接地線，保留足夠的鬆弛度以接上裝置中的連接器端子；但請避免過長，以免被門夾到或阻礙門的開關。
8. 將隨附的三腳電源插頭接上裝置中的輸入 24 VAC 電源供應線，如下圖所示。



連接 NDA-U-PA0 裝置的 24 VAC 電源供應線

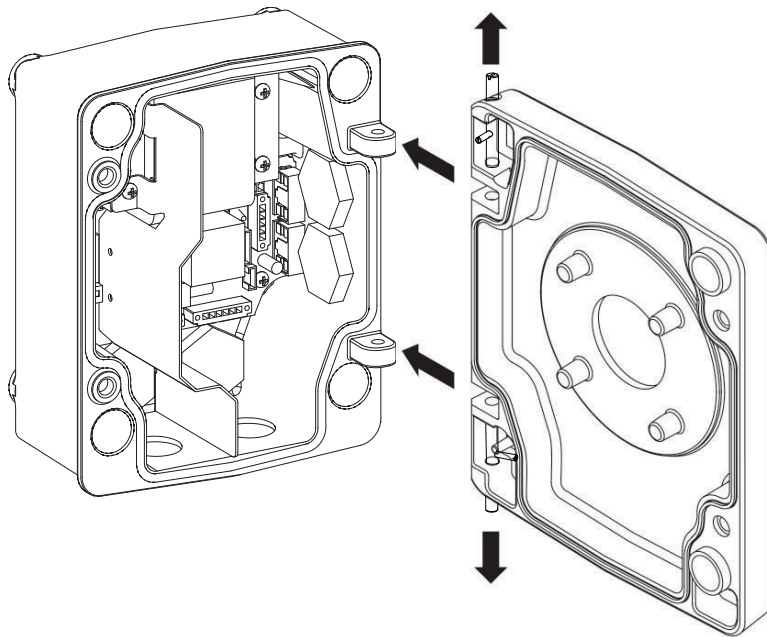
1	輸入 24 VAC 電源供應線 (來自 PA1 或 PA2 裝置)
2	接地線
3	P101 連接頭

9.請使用接上大門, 頁面 15 中的指示以繼續安裝。

另請參閱

- 接上大門, 頁面 15

3.5 接上大門



大門的底部鉸鏈銷具有鉸鏈銷檔，在您將懸臂掛架接上裝置時，讓鉸鏈保持開啟。

1. 推下底部鉸鏈銷，將之旋轉至鉸鏈銷檔後方。
2. 推上頂部鉸鏈銷並按住。



注意!

兩個鉸鏈銷必須完全推入才能解鎖大門鉸鏈，以便讓您進行下一步。

3. 將頂部鉸鏈銷保持開啟，將大門的頂部和底部鉸鏈對齊至裝置上的對接點。請參閱上圖。
4. 對齊鉸鏈時，放開頂部鉸鏈銷以接上裝置的對接鉸鏈。然後從鉸鏈銷檔放開底部鉸鏈銷，以將大門鎖上裝置。



警告!

若大門的鉸鏈銷未完全連接至裝置，可能導致重傷或死亡。放開大門前，請謹慎執行。

3.6 接上懸吊水管掛架或懸吊牆面掛架

若要連接配件 (例如懸吊水管掛架或懸吊牆面掛架)，請參閱配件隨附的文件。



注意!

配件隨附防水插頭。將配件連接至大門時，請一律使用該插頭，以製作防水饋通。

3.7 安裝裝置中的連接

請視您的攝影機機型安裝裝置中的連接。

1. 將接地線連接至裝置左側的接地螺絲。
2. 將攝影機的所有纜線連接至裝置中的對接纜線。(若為光纖機型：請將 6 針腳圓頂栓控制連接至 P106 接頭。)
3. 將 5 針腳 24 VAC 圓頂栓連接至裝置右側具有對應顏色的 P107 接頭。
4. 將 3 針腳電源輸入插頭連接至裝置左側的對接 P101 接頭。
5. 將懸臂掛架的接地帶連接到裝置。
6. 連接裝置後，將懸臂掛架轉至關閉，並密封裝置，將 2 顆緊緊螺絲鎖緊到 10-12 N-m (90-105 吋磅)。
7. 請參閱連接吊裝件到吊裝臂并紧固繼續安裝程序。



注意!

請務必將螺絲鎖緊到 10-12 N-m (90-105 吋磅) 以確保裝置防水。

4 視訊、控制、警報和繼電器連接

4.1 使用光纖以太網路媒體轉換器傳送視訊和控制

小封裝熱插拔收發器 (SFP) 模組適用於具有單一 SC 接頭的多模光纖 (MMF) 或單模光纖 (SMF) 機型，或具有 LC 接頭的雙纖。請參閱 *VG4-SFP SCKT 光纖媒體轉換器安裝指南*。

以太網路媒體轉換器	
資料介面	以太網路
資料傳輸率	10/100 Mbps 符合 IEEE 802.3 標準 全雙工或半雙工電力連接埠 全雙工光纖連接埠
光纖類型 (MMF)	50/125 μm MMF。針對 50/125 μm 光纖，請從指定的光纖預算值扣除 4 dB。必須符合或超過光纖標準 ITU-T G. 651。
光纖類型 (SMF)	8-10/125 μm SMF。必須符合或超過光纖標準 ITU-T G. 652。
最遠距離	60 公里 (37.3 英里)
需求	系統控制器端的媒體轉換接收器 (CNFE2MC/IN)
端子連線	雙工 LC 或單工 SC

Bosch Security Systems B.V.

Torenallee 49

5617 BA Eindhoven

Netherlands

www.boschsecurity.com

© Bosch Security Systems B.V., 2017