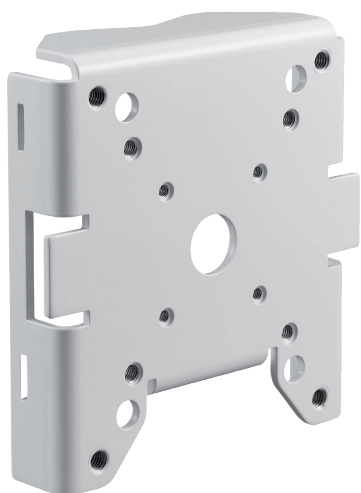


NDA-U-PMAL Adattatore per montaggio a palo grande

www.boschsecurity.com



BOSCH
Tecnologia per la vita



- ▶ Adattatore per montaggio su palo per l'installazione di accessori, quali cabinet di sorveglianza Bosch su palo o montante
- ▶ Design modulare per un'installazione semplice e rapida
- ▶ Finitura anti-intemperie per preservare l'aspetto estetico

Le staffe modulari per telecamera e accessori costituiscono una famiglia di staffe, adattatori per l'installazione, piastre interfaccia pendenti e cabinet di sorveglianza che possono essere utilizzati con una vasta gamma di telecamere Bosch. Gli accessori sono facili da installare e possono essere combinati per semplificare l'installazione in molteplici luoghi conservando aspetto e praticità.

Funzioni

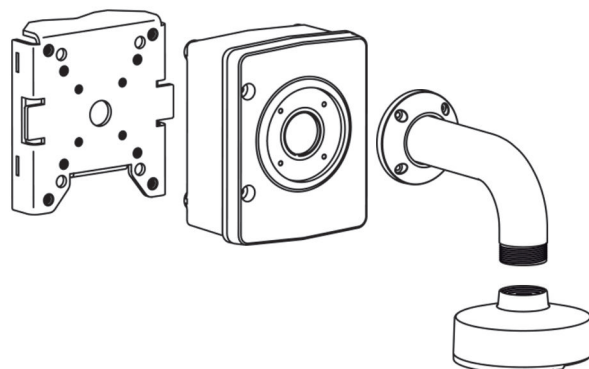
Adattatore per installazione su palo

Il suddetto adattatore permette l'installazione su palo o montante.

Combinazioni di accessori universali

Fornisce una soluzione affidabile e sicura per il montaggio di telecamere insieme ai seguenti accessori.

- NDA-U-WMT Staffa per montaggio pendente a parete
- NDA-U-WMP Piastra per installazione a parete
- NDA-U-PA0/1/2 Cabinet di sorveglianza
- NDA-U-PSMB SMB per installazione pendente a parete/a soffitto



Certificazioni ed autorizzazioni

Specifiche ambientali

Atmosfera salina	IEC60068-2-52
Vibrazione	NEMA TS2
Resistenza agli urti	IEC60068-2-27
Impatto	IK10

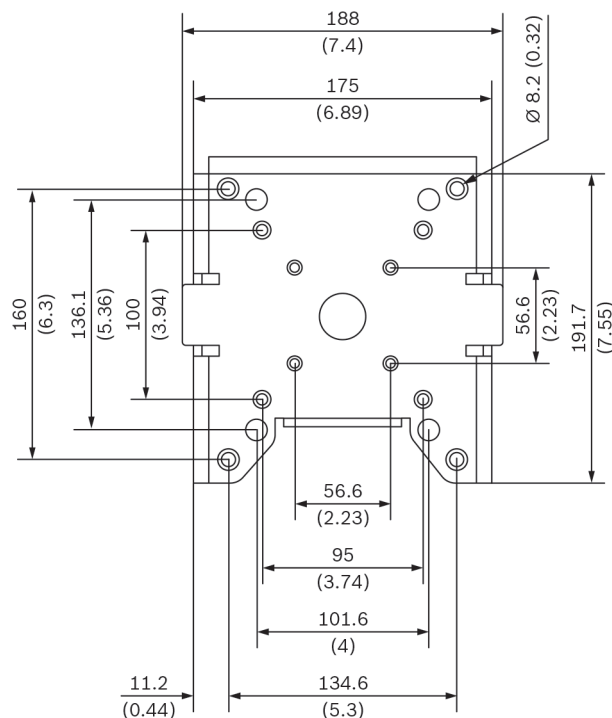
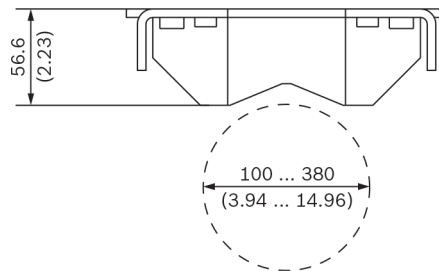
Componenti inclusi

Quantità	Componente
1	Adattatore per installazione su palo, grande
4	Vite esagonale 3/8 di pollice - 16 x 1,75 pollici
4	Rondella 3/8 di pollice
4	Vite esagonale M6 x 30 mm
4	Rondella M6
4	Rondella elastica M6
2	Cinghia, inossidabile, lunghezza 5 piedi
2	Fibbia
1	Guida all'installazione rapida

Specifiche tecniche

Caratteristiche meccaniche

Dimensioni (L x A x P)	188 mm x 192 mm x 57 mm (7,4 pollici x 7,6 pollici x 2,2 pollici)
Peso	638 g
Colore standard	Bianco (RAL 9003)
Materiale struttura	Lega di alluminio



Dimensioni in mm (pollici)

Informazioni per l'ordinazione

NDA-U-PMAL Adattatore per montaggio a palo grande

Adattatore universale per installazione su palo, bianco, grande

Numero ordine **NDA-U-PMAL**

Accessori

NDA-U-PA0 Cassa di sorveglianza 24VAC

Cabinet di sorveglianza, ingresso 24 V CA, uscita 24 V CA, IP66

Numero ordine **NDA-U-PA0**

NDA-U-PA1 Cassa di sorveglianza 120VAC

Cabinet di sorveglianza, ingresso 120 V CA, uscita 24 V CA, IP66

Numero ordine **NDA-U-PA1**

NDA-U-PA2 Cassa di sorveglianza 230VAC

Cabinet di sorveglianza, ingresso 230 V CA, uscita 24 V CA, IP66

Numero ordine **NDA-U-PA2**

NDA-U-PSMB Staffa parete/soffitto SMB

Scatola SMB (Surface Mount Box) per staffa per installazione a parete o su tubo.

Numero ordine **NDA-U-PSMB**

NDA-U-WMP Piastra montaggio a parete

Piastra posteriore per staffa universale per installazione a parete e su palo, bianca, IP66

Numero ordine **NDA-U-WMP**

NDA-U-WMT Staffa parete

Staffa universale per installazione a parete per telecamere dome, bianca

Numero ordine **NDA-U-WMT**

Rappresentato da:

Europe, Middle East, Africa:
Bosch Security Systems B.V.
P.O. Box 80002
5600 JB Eindhoven, The Netherlands
Phone: + 31 40 2577 284
emea.securitysystems@bosch.com
emea.boschsecurity.com

Germany:
Bosch Sicherheitssysteme GmbH
Robert-Bosch-Ring 5
85630 Grasbrunn
Germany
www.boschsecurity.com