

## NDA-U-PMTG Rohrhalterung, hängend, Anschlussdose



Die modularen Kamerahalterungen und das Zubehör sind eine Serie von Halterungen, Montageadaptern, Hängeadapterplatten und Anschlussboxen, die mit vielen verschiedenen Bosch Kameras eingesetzt werden können. Das Zubehör ist einfach zu montieren und kann kombiniert werden, um die Montage an unterschiedlichen Orten zu vereinfachen, während das Erscheinungsbild immer dasselbe bleibt.

### Funktionen

#### Hängebefestigung für Rohr

Der Hängebefestigungssatz für die Rohrmontage unterstützt mehrere Installationsszenarien für Dome-Kameras, einschließlich Montage in Decken oder auf einem Schaltkasten, eingebaut in der Decke und als Anschlussdose verwendet. Nach Austausch der ursprünglichen Rückwand durch eine Doppelanschlussdosen-Adapterplatte ist optional die Montage auf einer Doppelanschlussdose möglich (nur kompatibel mit feststehenden Dome-Kameras). Bei hohen Decken kann die Länge mithilfe einer Rohrverlängerung angepasst werden. Die Halterung ermöglicht eine einfache Kabelführung oder kann mit einer zusätzlichen Anschlussdose für Kabelkanalverbindungen kombiniert werden.

#### Kombination mit Universalzubehör

Sie liefert eine sichere, robuste Lösung zur Befestigung von Dome-Kameras direkt an der Decke oder kann in Verbindung mit den folgenden Adaptern verwendet werden:

- NDA-U-PSMB Aufputz-Anschlussbox für hängende Wand-/Deckenmontage
- NDA-U-PA0/1/2 Anschlussbox
- NDA-U-WMP Wandhalterungsplatte

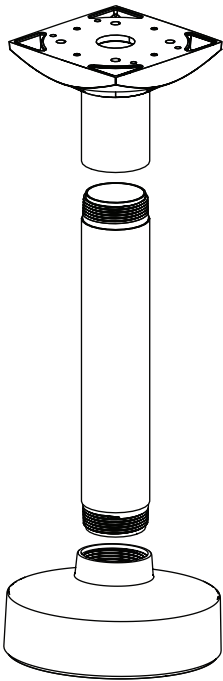
- ▶ Kompatibel mit Doppelanschlussdose
- ▶ Modulare Bauweise für schnelle und einfache Installation
- ▶ Perfekt aufeinander abgestimmte Teile für die einfache Auswahl und Montage vor Ort
- ▶ Wetterfeste Oberflächenbehandlung sorgt für langfristig hochwertiges Aussehen der Kamera

### Länderzulassungen

#### Umgebungsbedingungen

Salznebel	IEC60068-2-52
Vibration	NEMA TS2
Stöße	IEC60068-2-27
Stoßfestigkeit	IK10

## Planungshinweise



## Im Lieferumfang enthaltene Teile

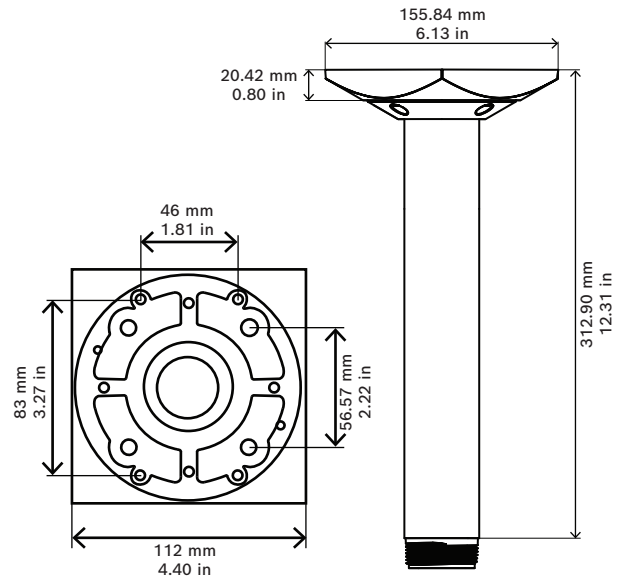
Anzahl	Komponente
1	Rohrhalterung
4	M5 x 16 mm Flachkopf-Torx-Schraube mit Zinkbeschichtung
1	T25 Torx-Schlüssel
1	Gewindedichtband: PTFE-Band
1	Schnellstartanleitung

## Technische Daten

Mechanische Daten	
Abmessungen (mit Befestigungsflansch)	101,5 x 334 mm (Ø x L)
Gewicht	689 g
Standardfarbe	Weiß (RAL 9003)

## Mechanische Daten

Konstruktionsmaterial Aluminiumlegierung



Abmessungen in mm (Zoll)

## Bestellinformationen

**NDA-U-PMTG Rohrhalterung, hängend, Anschlussdose**  
 Universal-Rohrhalterung, nur kompatibel mit Anschlussdose für feststehende Dome-Kameras, weiß  
 Bestellnummer **NDA-U-PMTG | F.01U.358.359**

## Zubehör

**NDA-U-PMTE Rohrverlängerung, hängend, 50cm**  
 Verlängerung für Universal-Rohrhalterung, 50 cm, weiß  
 Bestellnummer **NDA-U-PMTE | F.01U.324.941**

**NDA-U-PSMB Hängebef. für Wand-/Deckenmontage, SMB**

Aufputz-Anschlussbox für Wand- oder Rohrmontage.  
 Bestellnummer **NDA-U-PSMB | F.01U.324.942**

**NDA-5030-PIP Hängeadapterplatte für NDE-4/5000**  
 Hängeadapterplatte für FLEXIDOME 4000i/5000i im Außeneinsatz.

Bestellnummer **NDA-5030-PIP | F.01U.324.951**

**NDA-5031-PIP Hängeadapterplatte für NDI-4/5000**  
 Hängeadapterplatte für FLEXIDOME IP 4000i/5000i im Inneneinsatz.

Bestellnummer **NDA-5031-PIP | F.01U.329.708**

**NDA-7010-PIP Hängeadapterplatte für NIN-70112**  
 Hängeadapterplatte für FLEXIDOME IP panoramic 7000.  
 Bestellnummer **NDA-7010-PIP | F.01U.325.039**

**NDA-8000-PIP Hängeadapterplatte, innen**  
 Hängeadapterplatte für FLEXIDOME IP 8000i und FLEXIDOME IP panoramic 6000/7000 für den Außeneinsatz.

Bestellnummer **NDA-8000-PIP | F.01U.324.938**

**NDA-8000-PIPW Hängeadapterplatte, außen**

Hängeadapterplatte mit Wetterschutz für FLEXIDOME IP 8000i und FLEXIDOME IP panoramic 6000/7000 für den Außeneinsatz.

Bestellnummer **NDA-8000-PIPW | F.01U.324.967**

---

**NDA-U-PA0 Anschlussbox 24VAC**

Anschlussbox, 24 VAC Eingang, 24 VAC Ausgang, IP66

Bestellnummer **NDA-U-PA0 | F.01U.324.947**

---

**NDA-U-PA1 Anschlussbox 120VAC**

Anschlussbox, 100-120 VAC bei 50/60 Hz Eingang, 24 VAC Ausgang, IP66

Bestellnummer **NDA-U-PA1 | F.01U.324.948**

---

**NDA-U-PA2 Anschlussbox 230VAC**

Anschlussbox, 230 VAC Eingang, 24 VAC Ausgang, IP66

Bestellnummer **NDA-U-PA2 | F.01U.324.949**

---

**NDA-U-WMP Wandmontageplatte**

Grundplatte für Universal-Wandhalterung, Eckenhalterung und Masthalterung, weiß, IP66

Bestellnummer **NDA-U-WMP | F.01U.324.950**

---

**Vertreten von:****Europe, Middle East, Africa:**

Bosch Security Systems B.V.  
P.O. Box 80002  
5600 JB Eindhoven, The Netherlands  
Phone: + 31 40 2577 284  
[www.boschsecurity.com/xc/en/contact/](http://www.boschsecurity.com/xc/en/contact/)  
[www.boschsecurity.com](http://www.boschsecurity.com)

**Germany:**

Bosch Sicherheitssysteme GmbH  
Robert-Bosch-Ring 5  
85630 Grasbrunn  
Tel.: +49 (0)89 6290 0  
Fax: +49 (0)89 6290 1020  
[de.securitysystems@bosch.com](mailto:de.securitysystems@bosch.com)  
[www.boschsecurity.com](http://www.boschsecurity.com)