

## NDA-U-PMTG Soporte colgante tubo, caja conexiones



Los soportes de montaje y accesorios modulares para cámaras son una familia de soportes, adaptadores de montaje, placas de conexión para soportes colgantes y cámaras de vigilancia que se pueden utilizar con una amplia gama de cámaras de Bosch. Los accesorios son fáciles de instalar y se pueden combinar para simplificar la instalación en distintas ubicaciones conservando la misma apariencia.

### Funciones

#### Montaje colgante

El soporte colgante permite múltiples escenarios de instalación para cámaras domo, incluida la instalación en techos o sobre una caja eléctrica, empotrada en el techo usada como una caja de conexiones. Con la sustitución de la placa posterior original por una placa adaptadora para caja de conexiones de dos entradas, el soporte permite la instalación sobre una caja doble de conexiones como opción (solo compatible con cámaras domo fijas). Para techos altos, la longitud se puede ampliar utilizando un tubo de ampliación. El soporte contribuye a facilitar la gestión de los cables o se puede combinar con una caja de montaje superficial adicional para realizar conexiones con conductos.

#### Combinaciones de accesorios universales

Es una solución segura y resistente para montar cámaras domo directamente en un techo o para utilizarla en combinación con:

- NDA-U-PSMB. SMB para soporte de techo/pared suspendido
- NDA-U-PA0/1/2. Caja accesoria
- NDA-U-WMP. Placa de montaje en pared

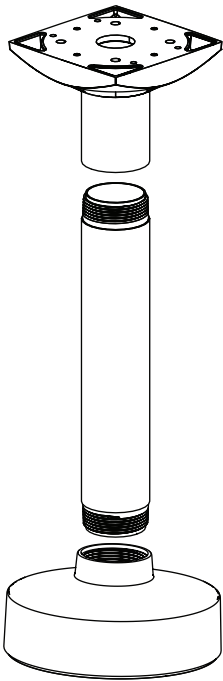
- ▶ Compatible con caja de conexiones de dos entradas
- ▶ Diseño modular para una instalación rápida y sencilla
- ▶ Piezas perfectamente coordinadas para facilitar la selección y la instalación sobre el terreno.
- ▶ Acabado a prueba de intemperie para mantener el aspecto cosmético

### Certificaciones y aprobaciones

#### Especificaciones ambientales

Niebla salina	IEC60068-2-52
Vibración	NEMA TS2
Choque	IEC60068-2-27
Impacto	IK10

## Notas de configuración/instalación



## Piezas incluidas

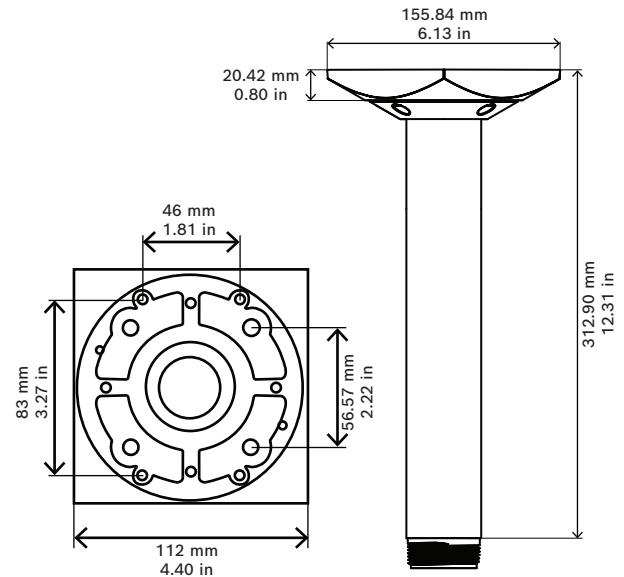
Cantidad	Componente
1	Soporte de tubo
4	Tornillo Torx M5 x 16 mm de cabeza cónica con revestimiento de cinc
1	Llave Torx T25
1	Cinta de sellado de rosca: cinta de teflón
1	Guía de instalación rápida

## Especificaciones técnicas

Especificaciones mecánicas	
Dimensiones (con abrazadera de montaje)	Φ 101,5 mm (4 pulg.), L = 334 mm (13,2 pulg.)
Peso	689 g (1,52 libras)
Color estándar	Blanco (RAL 9003)

## Especificaciones mecánicas

Material de fabricación Aleación de aluminio



Dimensiones en mm (pulgadas)

## Información para pedidos

**NDA-U-PMTG Soporte colgante tubo, caja conexiones**

Soporte colgante universal, compatible con la instalación con caja de conexiones solo para cámaras domo fijas, blanco

Número de pedido **NDA-U-PMTG | F.01U.358.359**

**Accesorios****NDA-U-PMTE Extensión tubo colgante, 50cm**

Ampliación para soporte de tubo universal, 50 cm, blanco

Número de pedido **NDA-U-PMTE | F.01U.324.941**

**NDA-U-PSMB SMB para soporte colgante mural/techo**

Caja de montaje en superficie (SMB) para montaje en pared o montaje en techo.

Número de pedido **NDA-U-PSMB | F.01U.324.942**

**NDA-5030-PIP Placa interfaz colgante NDE-4/5000**

Placa de conexión para exteriores FLEXIDOME 4000i/5000i.

Número de pedido **NDA-5030-PIP | F.01U.324.951**

**NDA-5031-PIP Placa interfaz colgante NDI-4/5000**

Placa de conexión para interiores FLEXIDOME IP 4000i/5000i.

Número de pedido **NDA-5031-PIP | F.01U.329.708**

**NDA-7010-PIP Placa interfaz colgante para NIN-70112**

Placa de conexión con colgante para FLEXIDOME IP panoram 7000.

Número de pedido **NDA-7010-PIP | F.01U.325.039**

**NDA-8000-PIP Placa interfaz colgante, interior**

Placa de interfaz colgante para FLEXIDOME IP 8000i y FLEXIDOME IP panoram 6000/7000 para exteriores.

Número de pedido **NDA-8000-PIP | F.01U.324.938**

**NDA-8000-PIPW Placa interfaz colgante, exterior**

Placa de interfaz colgante con protector frente a la intemperie para FLEXIDOME IP 8000i y FLEXIDOME IP panoramic 6000/7000 para exteriores.

Número de pedido **NDA-8000-PIPW | F.01U.324.967**

---

**NDA-U-PA0 Armario vigilancia 24VAC**

Caja de vigilancia, entrada de 24 VCA, salida de 24 VCA, IP66

Número de pedido **NDA-U-PA0 | F.01U.324.947**

---

**NDA-U-PA1 Armario vigilancia 120VAC**

Caja accesoria, 100 - 120 V CA 50/60 Hz entrada, 24 V CA salida, IP66

Número de pedido **NDA-U-PA1 | F.01U.324.948**

---

**NDA-U-PA2 Armario vigilancia 230VAC**

Caja de vigilancia, entrada de 230 VCA, salida de 24 VCA, IP66

Número de pedido **NDA-U-PA2 | F.01U.324.949**

---

**NDA-U-WMP Placa montaje mural**

Placa posterior para montaje en pared universal, montaje en esquina y montaje en poste, blanco, IP66

Número de pedido **NDA-U-WMP | F.01U.324.950**

---

**Representado por:****Europe, Middle East, Africa:**

Bosch Security Systems B.V.  
P.O. Box 80002  
5600 JB Eindhoven, The Netherlands  
Phone: + 31 40 2577 284  
[www.boschsecurity.com/xc/en/contact/](http://www.boschsecurity.com/xc/en/contact/)  
[www.boschsecurity.com](http://www.boschsecurity.com)

**Germany:**

Bosch Sicherheitssysteme GmbH  
Robert-Bosch-Ring 5  
85630 Grasbrunn  
Tel.: +49 (0)89 6290 0  
Fax: +49 (0)89 6290 1020  
[de.securitysystems@bosch.com](mailto:de.securitysystems@bosch.com)  
[www.boschsecurity.com](http://www.boschsecurity.com)