

NDA-U-PMTG 吊り下げ型パイプマウント、ギャングボックス



モジュール式カメラマウントおよびアクセサリは、さまざまな形態の Bosch カメラと共に使用できる、マウント、マウントアダプター、吊り下げ型インターフェースプレート、および監視キャビネットのファミリーです。これらのアクセサリを使用することで、設置が容易になるとともに様々な場所へ設置する場合でも同じルック&フィールを維持しながらシンプルに設置することができます。

機能

吊り下げ型パイプマウント

この吊り下げ型パイプマウントは、天井への設置、または天井に埋め込まれたジャンクションボックスとして使用する電源ボックスへの設置など、複数のドームカメラ設置シナリオに対応します。オリジナルのバックプレートをダブルギャングボックス用アダプタープレートに付け替えることで、このマウントはダブルギャングボックスにもオプションとして設置できるようになります (固定ドームカメラのみに対応)。高い天井の場合、延長パイプを使用して長さを延長できます。このマウントはケーブルの取り扱いが簡単で、追加の天井取り付けボックスと組み合わせてコンジットを接続することができます。

ユニバーサルアクセサリの組み合わせ

ドームカメラ単体での天井設置を安全かつ堅牢に行うことができるとともに、以下のアクセサリを組み合わせることも可能です。

- NDA-U-PSMB吊り下げ型壁面/天井マウント用SMB
- NDA-U-PA0/1/2 監視キャビネット
- NDA-U-WMP ウォールマウントプレート

認証および認定を受けた規格

環境仕様

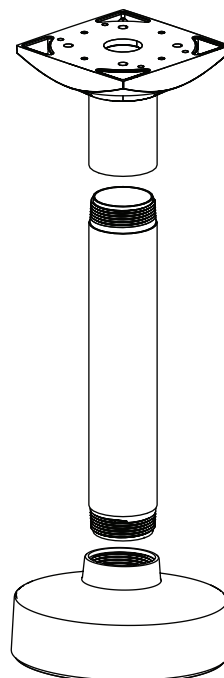
塩水噴霧	IEC60068-2-52
------	---------------

- ▶ ダブルギャングボックスとの互換性
- ▶ 素早く簡単に設置できるモジュール式设计
- ▶ パーツは選択が容易で現場での設置が簡単
- ▶ 外観を損なわない全天候対応塗装

環境仕様

振動	NEMA TS2
衝撃	IEC60068-2-27
衝撃	IK10

設置/設定メモ

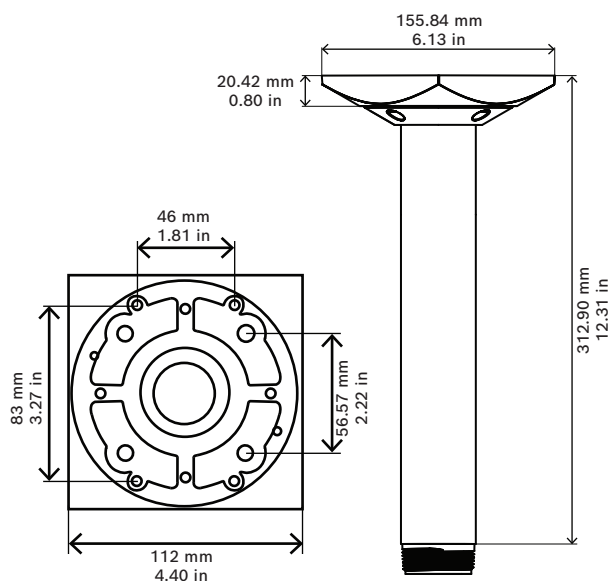


付属部品

数量	コンポーネント
1	パイプマウント
4	M5 x 16 mm なべ頭トルクスねじ、亜鉛コーティング
1	T25 トルクスキー
1	ねじ用シーリングテープ: PTFE テープ
1	クイックインストールガイド

技術仕様

機械的仕様	
寸法 (取り付けフランジを含む)	直径101.5 mm、長さ334 mm
重量	689 g
標準カラー	ホワイト (RAL 9003)
構造材料	アルミニウム合金



寸法 (単位: mm)

オーダー情報

NDA-U-PMTG 吊り下げ型パイプマウント、ギャングボックス
ユニバーサルパイプマウント、固定ドームカメラ専用ギャングボックスの設置に対応、ホワイト
オーダー番号 **NDA-U-PMTG | F.01U.358.359**

アクセサリ

NDA-U-PMTE 吊り下げ型パイプ拡張、50cm (20 インチ)
ユニバーサルパイプマウント用延長、50 cm、ホワイト
オーダー番号 **NDA-U-PMTE | F.01U.324.941**

NDA-U-PSMB 吊り下げ型壁面 / 天井マウント SMB
ウォールマウントまたはパイプマウント用天井取り付けボックス (SMB)
オーダー番号 **NDA-U-PSMB | F.01U.324.942**

NDA-5030-PIP 吊り下げ型インターフェースプレート NDE-4/5000
屋外用FLEXIDOME 4000i / 5000i用の吊り下げ型インターフェースプレート。
オーダー番号 **NDA-5030-PIP | F.01U.324.951**

NDA-5031-PIP 吊り下げ型インターフェースプレート NDI-4/5000
屋内用FLEXIDOME IP 4000i / 5000i用の吊り下げ型インターフェースプレート。
オーダー番号 **NDA-5031-PIP | F.01U.329.708**

NDA-7010-PIP NIN-70112 用吊り下げ型インターフェースプレート
FLEXIDOME IP panoramic 7000用の吊り下げ型インターフェースプレート
オーダー番号 **NDA-7010-PIP | F.01U.325.039**

NDA-8000-PIP 吊り下げ型インターフェースプレート、室内
FLEXIDOME IP 8000iおよびFLEXIDOME IP panoramic 6000/7000用の吊り下げ型インターフェースプレート、屋外用
オーダー番号 **NDA-8000-PIP | F.01U.324.938**

NDA-8000-PIPW 吊り下げ型インターフェースプレート、屋外
FLEXIDOME IP 8000iおよびFLEXIDOME IP panoramic 6000/7000用のウェザープロテクター付き吊り下げ型インターフェースプレート、屋外用
オーダー番号 **NDA-8000-PIPW | F.01U.324.967**

NDA-U-PA0 監視カメラ用キャビネット AC 24 V
監視キャビネット、AC 24 V入力、AC 24 V出力、IP66
オーダー番号 **NDA-U-PA0 | F.01U.324.947**

NDA-U-PA1 監視キャビネット 120VAC
監視キャビネット、AC 100 ~ 120 V 50/60 Hz 入力、AC 24 V 出力、IP66
オーダー番号 **NDA-U-PA1 | F.01U.324.948**

NDA-U-PA2 監視キャビネット 230VAC
監視キャビネット、AC 230 V入力、AC 24 V出力、IP66
オーダー番号 **NDA-U-PA2 | F.01U.324.949**

NDA-U-WMP 壁面取り付け用プレート
ユニバーサルウォールマウント用、コーナーマウント用、およびポールマウント用バックプレート、ホワイト、IP66
オーダー番号 **NDA-U-WMP | F.01U.324.950**

提供:

Asia-Pacific:
Robert Bosch (SEA) Pte Ltd,
Security Systems
11 Bishan Street 21
Singapore 573943
Phone: +65 6571 2808
Fax: +65 6571 2699
[www.boschsecurity.com/xc/en/
contact/](http://www.boschsecurity.com/xc/en/contact/)
www.boschsecurity.com