

NDA-U-PMTG Buismontagebeugel, contactdoos



De modulaire camerabeugels en -accessoires zijn een familie van montagebeugels, adapters, hangende interfaceplaten en junction boxen die kunnen worden gebruikt in combinatie met een breed assortiment camera's van Bosch. De accessoires zijn eenvoudig te installeren en kunnen worden gecombineerd, om de installatie op meerdere locaties te vereenvoudigen, terwijl hetzelfde uiterlijk behouden blijft.

Funcities

Buismontagebeugel, niet-inbouw

De buismontagebeugel maakt meerdere installatiescenario's voor domecamera's mogelijk, waaronder installatie in plafonds of op een contactdoos, die in het plafond is ondergebracht en wordt gebruikt als verdeeldoos. Wanneer de originele achterplaat wordt vervangen door een adapterplaat voor een dubbele contactdoos, biedt deze beugel de optie voor installatie op een dubbele contactdoos (uitsluitend compatibel met vaste domecamera's). Voor hoge plafonds kan de buis worden verlengd. De beugel zorgt voor eenvoudig kabelbeheer en kan worden gecombineerd met een extra opbouwdoos voor buisaansluitingen.

Combinaties van universele accessoires

Het is een veilige en robuuste oplossing voor rechtstreekse montage van domecamera's op een plafond of voor gebruik in combinatie met:

- NDA-U-PSMB Hangbeugel wand-/plafondmontage SMB
- NDA-U-PA0/1/2 Junction box
- NDA-U-WMP Hulpstuk voor wandmontage

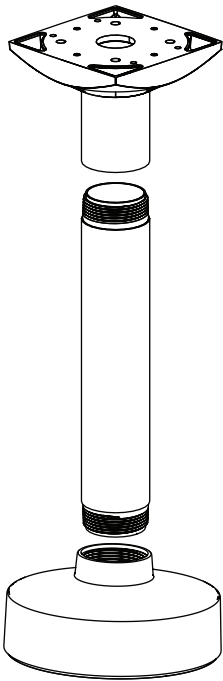
- ▶ Compatibel met dubbele contactdoos
- ▶ Modulair ontwerp voor snelle en eenvoudige installatie
- ▶ Perfect op elkaar afgestemde onderdelen voor eenvoudige selectie en installatie
- ▶ Weerbestendige afwerking waardoor het uiterlijk mooi blijft

Certificaten en normen

Omgevingseisen

Zoute mist	IEC60068-2-52
Trillingsbestendigheid	NEMA TS2
Schokbestendigheid	IEC60068-2-27
Schokken	IK10

Opmerkingen over installatie/configuratie



Meegeleverde onderdelen

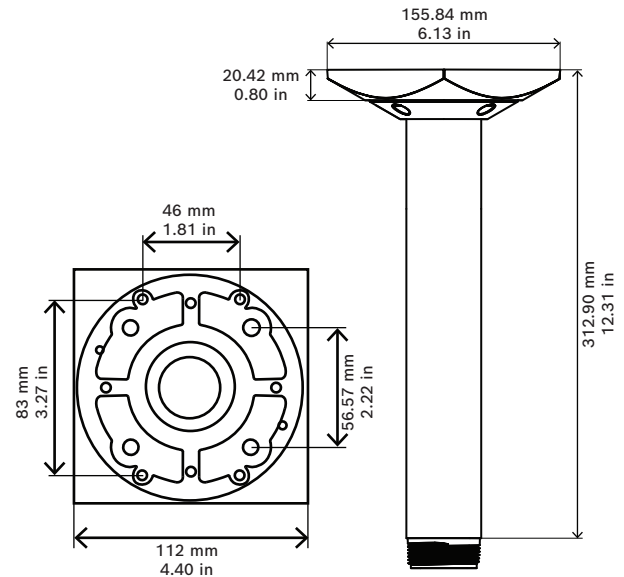
Aantal	Component
1	Buismontagebeugel
4	M5 x 16 mm zwenkkop torxschroef met zinken coating
1	T25 torxsleutel
1	Schroefdraadtape: PTFE-tape
1	Beknopte installatiehandleiding

Technische specificaties

Mechanische specificaties	
Afmetingen (met montageflens)	Ø 101,5 mm, L = 334 mm
Gewicht	689 g
Standaardkleur	Wit (RAL 9003)

Mechanische specificaties

Constructiemateriaal Aluminiumlegering



Afmetingen in mm (inch)

Bestelinformatie

NDA-U-PMTG Buismontagebeugel, contactdoos

Universele buismontage, uitsluitend compatibel met installatie op contactdozen voor vaste domecamera's, wit

Bestelnummer **NDA-U-PMTG | F.01U.358.359**

Accessoires**NDA-U-PMTE Verlengbuis voor buismontage, 50cm**

Verlengstuk voor hangende buismontage, 50 cm, wit

Bestelnummer **NDA-U-PMTE | F.01U.324.941**

NDA-U-PSMB Wand-/plafondbeugel voor buismontage SMB

Doos voor opbouwmontage (SMB) voor wand- of buismontage.

Bestelnummer **NDA-U-PSMB | F.01U.324.942**

NDA-5030-PIP Interfaceplaat hangend NDE-4/5000

Hangende interfaceplaat voor FLEXIDOME 4000i/5000i buitenshuis.

Bestelnummer **NDA-5030-PIP | F.01U.324.951**

NDA-5031-PIP Interfaceplaat hangend NDI-4/5000

Hangende interfaceplaat voor FLEXIDOME IP 4000i/5000i binnenshuis.

Bestelnummer **NDA-5031-PIP | F.01U.329.708**

NDA-7010-PIP Interfaceplaat hangend voor NIN-70112

Hangende interfaceplaat voor FLEXIDOME IP panoramic 7000.

Bestelnummer **NDA-7010-PIP | F.01U.325.039**

NDA-8000-PIP Interfaceplaat hangend, binnen

Hangende interfaceplaat voor FLEXIDOME IP 8000i en FLEXIDOME IP panoramic 6000/7000 voor buitenshuis.

Bestelnummer **NDA-8000-PIP | F.01U.324.938**

NDA-8000-PIPW Interfaceplaat hangend, buiten

Hangende interfaceplaat inclusief bescherming tegen weersinvloeden voor FLEXIDOME IP 8000i en FLEXIDOME IP panoramic 6000/7000 voor buitenshuis.
Bestelnummer **NDA-8000-PIPW | F.01U.324.967**

NDA-U-PA0 Bewakingskast 24VAC

Junction box, 24 VAC ingang, 24 VAC uitgang, IP66
Bestelnummer **NDA-U-PA0 | F.01U.324.947**

NDA-U-PA1 Bewakingskast 120VAC

Junction box, 100 - 120 VAC 50/60 Hz ingang, 24 VAC uitgang, IP66
Bestelnummer **NDA-U-PA1 | F.01U.324.948**

NDA-U-PA2 Bewakingskast 230VAC

Junction box, 230 VAC ingang, 24 VAC uitgang, IP66
Bestelnummer **NDA-U-PA2 | F.01U.324.949**

NDA-U-WMP Wandmontageplaat

Achterplaat voor universele wandmontage-, hoekmontage- en buismontagebeugel, wit, IP66
Bestelnummer **NDA-U-WMP | F.01U.324.950**

Vertegenwoordigd door:

Europe, Middle East, Africa:
Bosch Security Systems B.V.
P.O. Box 80002
5600 JB Eindhoven, The Netherlands
Phone: + 31 40 2577 284
www.boschsecurity.com/xc/en/contact/
www.boschsecurity.com

Germany:
Bosch Sicherheitssysteme GmbH
Robert-Bosch-Ring 5
85630 Grasbrunn
Tel.: +49 (0)89 6290 0
Fax: +49 (0)89 6290 1020
de.securitysystems@bosch.com
www.boschsecurity.com