

NDA-U-PMTG Askılı boruya mon. düzeneği, alet kutusu



Modüler kamera montaj düzenekleri ve aksesuarları, geniş bir Bosch kamera yelpazesiyle kullanılabilen montaj düzenekleri, montaj adaptörleri, askılı arayüz plakaları ve gözetim kabinlerinden oluşan bir ailedir. Aksesuarların kurulumu kolaydır ve aynı görünüm ile hissi korurken birden fazla konumda kurulumu kolaylaştıracak şekilde birleştirilebilirler.

İşlevler

Askılı boruya montaj düzeneği

Askılı boruya montaj düzeneği, tavanlara veya elektrik kutusuna kurulum dahil olmak üzere bağlantı kutusu olarak kullanılan tavana gömülen birden fazla dome kamera kurulum senaryosuna imkan verir. Orijinal arka plakanın bir çift alet kutusu adaptör plakasıyla değiştirilmesiyle montaj düzeneği seçenek olarak (yalnızca sabit dome kameralarla uyumlu) çift alet kutusunun üzerine kurulumla olanak tanır. Yüksek tavanlarda uzunluk, uzatma borusu kullanarak artırılabilir. Montaj düzeneği kolay kablo yönetimini destekler veya kablo kanalı bağlantıları için ek yüzeye montaj kutusu ile birlikte kullanılabilir.

Evrensel aksesuar kombinasyonları

Dome kameraları doğrudan tavana monte etmek için güvenli ve sağlam bir çözüm sunar veya şunlarla birlikte kullanılabilir:

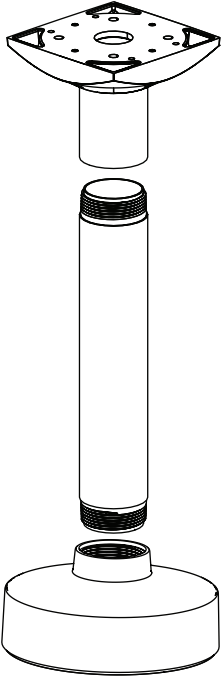
- NDA-U-PSMB Askılı duvara/tavana montaj düzeneği SMB
- NDA-U-PA0/1/2 Gözetim kabini
- NDA-U-WMP Duvara montaj plakası

- ▶ Çift alet kutusu ile uyumlu
- ▶ Hızlı ve kolay kurulum için modüler tasarım
- ▶ Kolay seçim ve sahada kurulum için mükemmel biçimde eşleşen parçalar
- ▶ Estetik görünümü korumak için hava şartlarına dayanıklı kaplama

Sertifikalar ve onaylar

Çevresel Özellikler	
Tuz/pus	IEC60068-2-52
Titreşim	NEMA TS2
Darbe	IEC60068-2-27
Çarpma	IK10

Kurulum/yapılandırma notları



Birlikte verilen parçalar

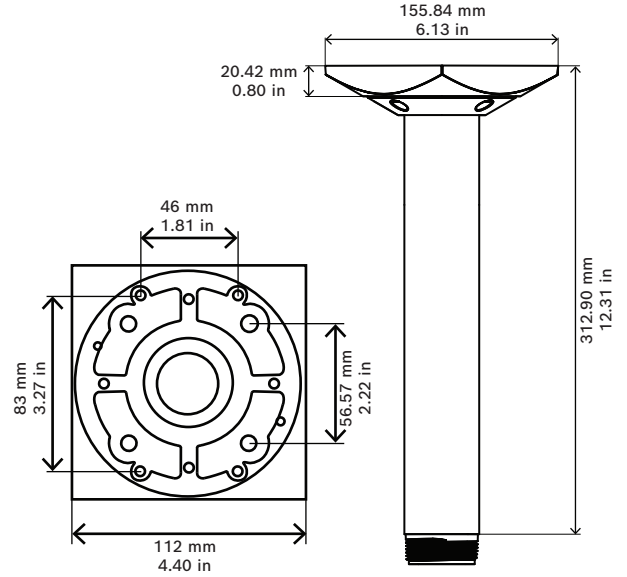
Miktar	Bileşen
1	Boruya montaj düzeneği
4	M5 x 16 mm Çinko kaplamalı yıldız Torx vidası
1	T25 Torx anahtarı
1	Diş sızdırmazlık bandı: PTFE bant
1	Hızlı Kurulum Kılavuzu

Teknik özellikler

Mekanik Özellikler	
Boyutlar (montaj flanşıyla)	Φ 101,5 mm (4 inç), L = 334 mm (13,2 inç)
Ağırlık	689 g (1,52 lb)
Standart Renk	Beyaz (RAL 9003)

Mekanik Özellikler

Gövde Malzemesi	Alüminyum alaşım
-----------------	------------------



mm (inç) olarak boyutlar

Sipariş bilgileri

NDA-U-PMTG Askılı boruya mon. düzeneği, alet kutusu
Evrensel boruya montaj düzeneği, yalnızca sabit dome kameralar alet kutusu kurulumuyla uyumlu, beyaz
Sipariş numarası **NDA-U-PMTG | F.01U.358.359**

Aksesuarlar

NDA-U-PMTE Askılı boru uzatması, 20" (50cm)
Evrensel boruya montaj düzeneği uzatması, 50 cm, beyaz
Sipariş numarası **NDA-U-PMTE | F.01U.324.941**

NDA-U-PSMB Askılı duvara/tavana monte SMB
Duvara montaj veya boruya montaj düzeneği için yüzeye montaj kutusu (SMB).
Sipariş numarası **NDA-U-PSMB | F.01U.324.942**

NDA-5030-PIP Askılı arayüz plakası NDE-4/5000
Dış mekan FLEXIDOME 4000i/5000i için askılı arayüz plakası.
Sipariş numarası **NDA-5030-PIP | F.01U.324.951**

NDA-5031-PIP Askılı arayüz plakası NDI-4/5000
İç mekan FLEXIDOME IP 4000i/5000i için askılı arayüz plakası.
Sipariş numarası **NDA-5031-PIP | F.01U.329.708**

NDA-7010-PIP NIN-70112 için askılı arayüz plakası
FLEXIDOME IP panoramic 7000 için askılı arayüz plakası.
Sipariş numarası **NDA-7010-PIP | F.01U.325.039**

NDA-8000-PIP Askılı arayüz plakası, iç mekan
FLEXIDOME IP 8000i ve FLEXIDOME IP panoramic 6000/7000 dış mekan kameraları için askılı arayüz plakası.
Sipariş numarası **NDA-8000-PIP | F.01U.324.938**

NDA-8000-PIPW Askılı arayüz plakası, dış mekan

FLEXIDOME IP 8000i ve FLEXIDOME IP panoramic 6000/7000 dış mekan kameraları için hava şartlarına karşı koruyucu bulunan askılı arayüz plakası.

Sipariş numarası **NDA-8000-PIPW | F.01U.324.967**

NDA-U-PA0 Video gözetim kabini 24VAC

Gözetim kabini, 24 VAC giriş, 24 VAC çıkış, IP66

Sipariş numarası **NDA-U-PA0 | F.01U.324.947**

NDA-U-PA1 Video gözetim kabini 120VAC

Gözetim kabini, 100 - 120 VAC 50/60 Hz giriş, 24 VAC çıkış, IP66

Sipariş numarası **NDA-U-PA1 | F.01U.324.948**

NDA-U-PA2 Video gözetim kabini 230VAC

Gözetim kabini, 230 VAC giriş, 24 VAC çıkış, IP66

Sipariş numarası **NDA-U-PA2 | F.01U.324.949**

NDA-U-WMP Duvara montaj plakası

Evrensel duvara montaj, köşeye montaj ve direğe montaj düzeneği için arka plaka, beyaz, IP66

Sipariş numarası **NDA-U-WMP | F.01U.324.950**

Temsilci:**Europe, Middle East, Africa:**

Bosch Security Systems B.V.
P.O. Box 80002
5600 JB Eindhoven, The Netherlands
Phone: + 31 40 2577 284
www.boschsecurity.com/xc/en/contact/
www.boschsecurity.com

Germany:

Bosch Sicherheitssysteme GmbH
Robert-Bosch-Ring 5
85630 Grasbrunn
Tel.: +49 (0)89 6290 0
Fax: +49 (0)89 6290 1020
de.securitysystems@bosch.com
www.boschsecurity.com