

NDA-U-PMTG 悬吊式管道安装底座, 联盒



该模块化摄像机安装底座和附件是一系列可与各种博世摄像机结合使用的安装底座、安装适配器、悬吊式接口板和监控电源盒。这些附件易于安装, 并且可组合使用以简化多个位置的安装, 同时保持相同的外观。

功能

悬吊式管道安装底座

利用该悬吊式管道安装底座, 可以将球型摄像机安装到多种场景, 包括安装到天花板或电气接线盒上, 埋装于天花板 (用途与分线盒相同)。利用带双联盒转接板的原装背板更换件, 这款底座还可安装到双联盒上 (仅与固定球型摄像机兼容)。对于高天花板, 可使用加长管延长。此安装底座支持轻松电缆管理, 也可与其他表面安装盒组合使用以便导管连接。

通用附件组合

它提供了一个安全可靠的解决方案, 可将球型摄像机直接安装到天花板上或与以下附件结合使用:

- NDA-U-PSMB墙壁吊装/天花板安装SMB
- NDA-U-PA0/1/2监控电源盒
- NDA-U-WMP墙壁安装板

认证标准

环境参数	
盐雾	IEC60068-2-52
振动	NEMA TS2
撞击	IEC60068-2-27
防暴	IK10

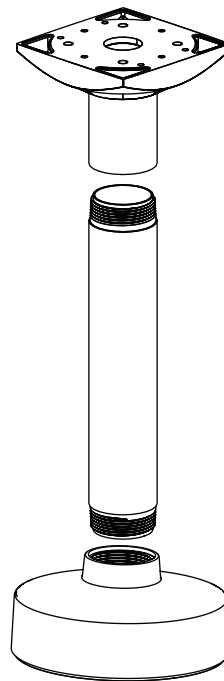
▶ 兼容于双联盒

▶ 采用模块化设计, 用于快捷、方便的安装

▶ 完美匹配的部件, 可方便地进行选择并在现场安装

▶ 采用耐腐蚀保护层, 便于保持美观

安装/配置说明



随附部件

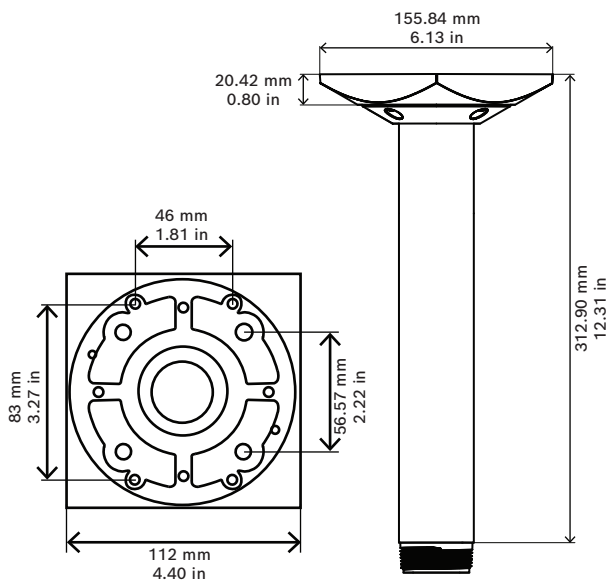
数量	组件
1	管道安装底座
4	M5 x 16毫米平头Torx螺丝, 带锌涂层
1	T25 Torx扳手

数量	组件
1	螺纹密封带: PTFE胶带
1	快速安装指南

技术指标

机械参数

尺寸 (含安装法兰)	Φ 101.5毫米 (4英寸), L = 334毫米 (13.2英寸)
重量	689克 (1.52磅)
标准颜色	白色(RAL 9003)
结构材料	铝合金



尺寸 (单位: 毫米 (英寸))

订购信息

NDA-U-PMTG 悬吊式管道安装底座, 联盒

通用管道安装底座, 适用于联盒安装 (仅限固定球型摄像机), 白色

订单号 **NDA-U-PMTG | F.01U.358.359**

附件

NDA-U-PMTE 悬吊式管道加长管, 20"(50cm)

通用管道安装底座加长管, 50厘米, 白色

订单号 **NDA-U-PMTE | F.01U.324.941**

NDA-U-PSMB 悬吊式壁装/吸顶安装SMB

表面安装盒(SMB), 用于墙壁安装或管道安装。

订单号 **NDA-U-PSMB | F.01U.324.942**

NDA-5030-PIP 悬吊式接口板NDE-4/5000

适用于室外FLEXIDOME 4000i/5000i的悬吊式接口板。

订单号 **NDA-5030-PIP | F.01U.324.951**

NDA-5031-PIP 悬吊式接口板NDI-4/5000

适用于室内FLEXIDOME IP 4000i/5000i的悬吊式接口板。

订单号 **NDA-5031-PIP | F.01U.329.708**

NDA-7010-PIP 适用于NIN-70112的悬吊式接口板

适用于FLEXIDOME IP panoramic 7000 IP的悬吊式接口板。

订单号 **NDA-7010-PIP | F.01U.325.039**

NDA-8000-PIP 悬吊式接口板, 室内

适用于FLEXIDOME IP 8000i和FLEXIDOME IP panoramic 6000/7000 (室外)的悬吊式接口板。

订单号 **NDA-8000-PIP | F.01U.324.938**

NDA-8000-PIPW 悬吊式接口板, 户外

适用于FLEXIDOME IP 8000i和FLEXIDOME IP panoramic 6000/7000 (室外)的悬吊式接口板 (包含天气防护罩)。

订单号 **NDA-8000-PIPW | F.01U.324.967**

NDA-U-PA0 监控机柜24VAC

监控电源盒, 24 VAC输入, 24 VAC输出, IP66

订单号 **NDA-U-PA0 | F.01U.324.947**

NDA-U-PA1 监控机柜120VAC

监控电源盒, 100 - 120 VAC 50/60 Hz输入, 24 VAC输出, IP66

订单号 **NDA-U-PA1 | F.01U.324.948**

NDA-U-PA2 监控机柜230VAC

监控电源盒, 230 VAC输入, 24 VAC输出, IP66

订单号 **NDA-U-PA2 | F.01U.324.949**

NDA-U-WMP 壁装板

用于通用墙壁安装、墙角安装和立杆安装的背板, 白色, IP66

订单号 **NDA-U-WMP | F.01U.324.950**

供应商:

中国:
 博世 (上海) 安保系统有限公司
 上海市长宁区虹桥临空经济园区
 福泉北路333号203幢8、9楼
 邮编: 200335
 电话: +86 21 2218 1111
 传真: +86 21 2218 2099
 www.boschsecurity.com
 服务邮箱: security@cn.bosch.com