

# NDA-U-PMT Staffa tubo, 31cm

www.boschsecurity.com



**BOSCH**  
Tecnologia per la vita



- ▶ Staffa per installazione su tubo pendente per il montaggio di telecamere sospese
- ▶ Design modulare per un'installazione semplice e rapida
- ▶ Finitura anti-intemperie per preservare l'aspetto estetico
- ▶ Design antivandalismo per uso interno ed esterno.

Le staffe modulari per telecamera e accessori costituiscono una famiglia di staffe, adattatori per l'installazione, piastre interfaccia pendenti e cabinet di sorveglianza che possono essere utilizzati con una vasta gamma di telecamere Bosch. Gli accessori sono facili da installare e possono essere combinati per semplificare l'installazione in molteplici luoghi conservando aspetto e praticità.

## Funzioni

### Staffa per installazione su tubo pendente

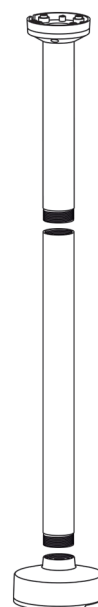
La staffa per installazione su tubo pendente consente l'installazione di una telecamera sospesa dal soffitto. Per i soffitti alti, la lunghezza può essere estesa utilizzando un tubo di estensione. La staffa supporta una gestione semplice del cavo oppure può essere combinata con un'aggiuntiva scatola per montaggio su superficie per collegamenti dei condotti.

### Combinazioni di accessori universali

Fornisce una soluzione affidabile e sicura per il montaggio di telecamere direttamente su soffitto o per l'uso in combinazione con:

- NDA-U-PSMB SMB per installazione pendente a parete/a soffitto
- NDA-U-PA0/1/2 Cabinet di sorveglianza

- NDA-U-WMP Piastra per installazione a parete



## Certificazioni ed autorizzazioni

### Specifiche ambientali

Atmosfera salina	IEC60068-2-52
Vibrazione	NEMA TS2
Resistenza agli urti	IEC60068-2-27
Impatto	IK10

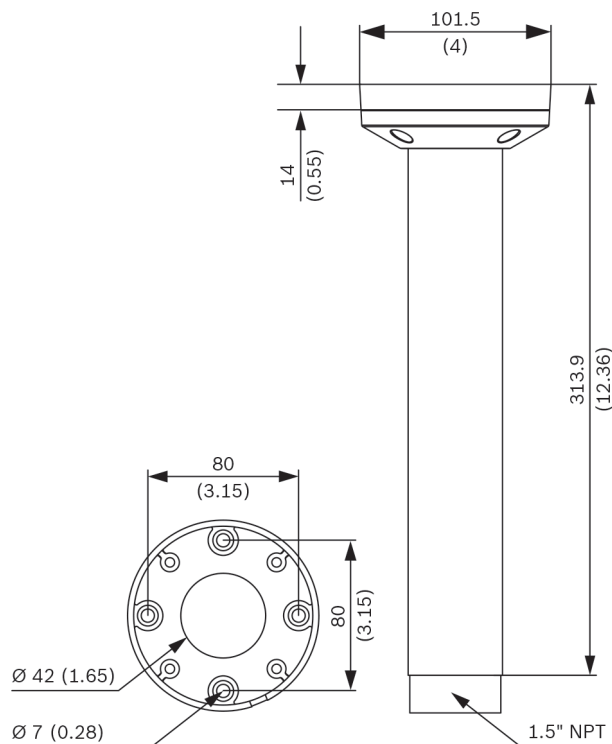
### Componenti inclusi

Quantità	Componente
1	Staffa per installazione su tubo
4	Vite Torx a testa orientabile M5 x 16 mm con rivestimento in zinco
1	Chiave Torx T25
1	Nastro sigillante per filettatura: PTFE
1	Guida all'installazione rapida

### Specifiche tecniche

#### Caratteristiche meccaniche

Dimensioni (con flangia di installazione)	$\Phi$ 101,5 mm (4 pollici), L = 334 mm (13,2 pollici)
Peso	689 g
Colore standard	Bianco (RAL 9003)
Materiale struttura	Lega di alluminio



Dimensioni in mm (pollici)

### Informazioni per l'ordinazione

#### NDA-U-PMT Staffa tubo, 31cm

Staffa universale per installazione su tubo per telecamere dome, 31 cm, bianca  
Numero ordine **NDA-U-PMT**

#### Accessori

#### NDA-U-PMTE Prolunga staffa tubo, 20" (50cm)

Prolunga per staffa universale per installazione su tubo, 50 cm, bianca  
Numero ordine **NDA-U-PMTE**

#### NDA-U-PSMB Staffa parete/soffitto SMB

Scatola SMB (Surface Mount Box) per staffa per installazione a parete o su tubo.  
Numero ordine **NDA-U-PSMB**

#### NDA-U-WMP Piastra montaggio a parete

Piastra posteriore per staffa universale per installazione a parete e su palo, bianca, IP66  
Numero ordine **NDA-U-WMP**

#### NDA-U-PA0 Cassa di sorveglianza 24VAC

Cabinet di sorveglianza, ingresso 24 V CA, uscita 24 V CA, IP66  
Numero ordine **NDA-U-PA0**

#### NDA-U-PA1 Cassa di sorveglianza 120VAC

Cabinet di sorveglianza, ingresso 120 V CA, uscita 24 V CA, IP66  
Numero ordine **NDA-U-PA1**

**NDA-U-PA2 Cassa di sorveglianza 230VAC**

Cabinet di sorveglianza, ingresso 230 V CA, uscita 24 V CA, IP66

Numero ordine **NDA-U-PA2**

---

**NDA-3050-PIP Piastra interfaccia pend. panoram. 5000**

Piastra interfaccia pendente per FLEXIDOME IP panoramic 5000 MP. Per esterno e interno.

Numero ordine **NDA-3050-PIP**

---

**NDA-4020-PIP Piastra interfaccia pend. AUTODOME 4000**

Piastra interfaccia pendente per AUTODOME IP 4000i.

Numero ordine **NDA-4020-PIP**

---

**NDA-5030-PIP Piastra interfaccia pendente NDE-4/5000**

Piastra interfaccia pendente per esterno FLEXIDOME 4000i/5000i.

Numero ordine **NDA-5030-PIP**

---

**NDA-5031-PIP Piastra interfaccia pendente NDI-4/5000**

Piastra interfaccia pendente per interno FLEXIDOME IP 4000i/5000i.

Numero ordine **NDA-5031-PIP**

---

**NDA-7010-PIP Piastra interfaccia pend. FLEXIDOME 7000**

Piastra interfaccia pendente per FLEXIDOME IP panoramic 7000 MP.

Numero ordine **NDA-7010-PIP**

---

**Rappresentato da:**

**Europe, Middle East, Africa:**  
Bosch Security Systems B.V.  
P.O. Box 80002  
5600 JB Eindhoven, The Netherlands  
Phone: + 31 40 2577 284  
emea.securitysystems@bosch.com  
emea.boschsecurity.com

**Germany:**  
Bosch Sicherheitssysteme GmbH  
Robert-Bosch-Ring 5  
85630 Grasbrunn  
Germany  
www.boschsecurity.com