

# NDA-U-PMT 吊り下げ型パイプマウント、12 インチ (31cm)

[www.boschsecurity.com](http://www.boschsecurity.com)



**BOSCH**

独創を、みんなのものに



- ▶ 吊り下げカメラ設置用の吊り下げ型パイプマウント
- ▶ 素早く簡単に設置できるモジュール式设计
- ▶ 外観を損なわない全天候対応塗装
- ▶ 屋内外使用対応の破壊耐性設計 (バンダル耐性)

モジュール式カメラマウントおよびアクセサリは、さまざまな形態の Bosch カメラと共に使用できるマウント、マウントアダプター、吊り下げ型インターフェースプレート、および監視キャビネットのファミリーです。これらのアクセサリを使用することで、設置が容易になるとともに様々な場所へ設置する場合でも同じルック&フィールを維持しながらシンプルに設置することができます。

## 機能

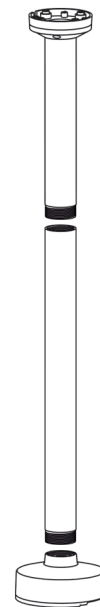
### 吊り下げ型パイプマウント

この吊り下げ型パイプマウントにより、カメラを天井から吊り下げて設置できます。高い天井の場合、延長パイプを使用して長さを延長できます。このマウントはケーブルの取り扱いが簡単で、追加の天井取り付けボックスと組み合わせてコンジットを接続することができます。

### ユニバーサルアクセサリの組み合わせ

単体での天井設置を安全かつ堅牢に行うことができるとともに、以下のアクセサリを組み合わせることも可能です

- NDA-U-PSMB 吊り下げ型壁面/天井マウント用 SMB
- NDA-U-PA0/1/2 監視キャビネット
- NDA-U-WMP ウォールマウントプレート



## 2 | NDA-U-PMT 吊り下げ型パイプマウント、12 インチ (31cm)

### 認証および認定を受けた規格

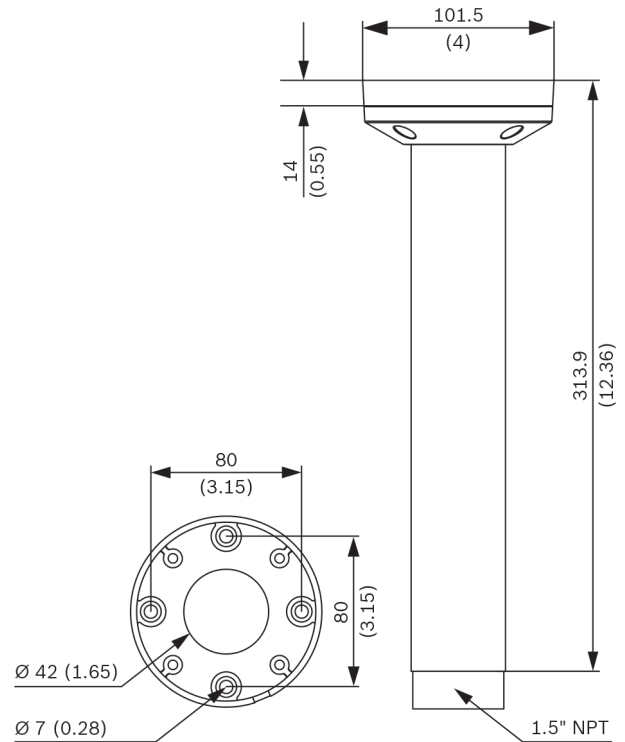
| 環境仕様 |               |
|------|---------------|
| 塩水噴霧 | IEC60068-2-52 |
| 振動   | NEMA TS2      |
| 衝撃   | IEC60068-2-27 |
| 衝撃   | IK10          |

### 付属部品

| 数量 | コンポーネント                       |
|----|-------------------------------|
| 1  | パイプマウント                       |
| 4  | M5 x 16 mm なべ頭トルクスねじ、亜鉛コーティング |
| 1  | T25 トルクスキー                    |
| 1  | ねじ用シーリングテープ: PTFE テープ         |
| 1  | クイックインストールガイド                 |

### 技術仕様

| 機械的仕様            |                       |
|------------------|-----------------------|
| 寸法 (取り付けフレンジを含む) | 直径 101.5 mm、長さ 334 mm |
| 重量               | 689 g                 |
| 標準カラー            | ホワイト (RAL9003)        |
| 構造材料             | アルミニウム合金              |



寸法 (単位 : mm)

### オーダー情報

**NDA-U-PMT** 吊り下げ型パイプマウント、12 インチ (31cm)  
ドームカメラ用ユニバーサルパイプマウント、31 cm、ホワイト  
オーダー番号 **NDA-U-PMT**

アクセサリ

**NDA-U-PMTE** 吊り下げ型パイプ拡張、50cm (20 インチ)  
ユニバーサルパイプマウント用延長、50 cm、ホワイト  
オーダー番号 **NDA-U-PMTE**

**NDA-U-PSMB** 吊り下げ型壁面/天井マウント **SMB**  
ウォールマウントまたはパイプマウント用天井取り付けボックス (SMB)  
オーダー番号 **NDA-U-PSMB**

**NDA-U-WMP** 壁面取り付け用プレート  
ユニバーサルウォールマウント用、コーナーマウント用、およびポールマウント用バックプレート、ホワイト、IP66  
オーダー番号 **NDA-U-WMP**

**NDA-U-PA0** 監視キャビネット **24VAC**  
監視キャビネット、AC 24 V 入力、AC 24 V 出力、IP66  
オーダー番号 **NDA-U-PA0**

**NDA-U-PA1** 監視キャビネット **120VAC**  
監視キャビネット、AC 120 V 入力、AC 24 V 出力、IP66  
オーダー番号 **NDA-U-PA1**

**NDA-U-PA2** 監視キャビネット **230VAC**  
監視キャビネット、AC 230 V 入力、AC 24 V 出力、IP66  
オーダー番号 **NDA-U-PA2**

**NDA-3050-PIP panoramic 5000** 吊り下げ用プレート  
FLEXIDOME IP panoramic 5000 MP 用の吊り下げ型インターフェースプレート。屋外および屋内用  
オーダー番号 **NDA-3050-PIP**

---

**NDA-4020-PIP** 吊り下げ型インターフェースプレート  
**AUTODOME 4000**  
AUTODOME IP 4000i 用の吊り下げ型インターフェースプレート。  
オーダー番号 **NDA-4020-PIP**

---

**NDA-5030-PIP** 吊り下げ型インターフェースプレート  
**NDE-4/5000**  
屋外用 FLEXIDOME 4000i / 5000i 用の吊り下げ型インターフェースプレート。  
オーダー番号 **NDA-5030-PIP**

---

**NDA-5031-PIP** 吊り下げ型インターフェースプレート  
**NDI-4/5000**  
屋内用 FLEXIDOME IP 4000i / 5000i 用の吊り下げ型インターフェースプレート。  
オーダー番号 **NDA-5031-PIP**

---

**NDA-7010-PIP** 吊り下げ型インターフェースプレート  
**FLEXIDOME 7000**  
FLEXIDOME IP panoramic 7000 用の吊り下げ型インターフェースプレート  
オーダー番号 **NDA-7010-PIP**

---

提供:

**Asia-Pacific:**  
Robert Bosch (SEA) Pte Ltd,  
Security Systems  
11 Bishan Street 21  
Singapore 573943  
Phone: +65 6571 2808  
Fax: +65 6571 2699  
apr.securitysystems@bosch.com  
www.boschsecurity.asia