

NDA-U-PMT Montagem de tubo suspenso, 31cm

www.boschsecurity.com.br



BOSCH
Tecnologia para a vida



- ▶ Suporte para montagem em tubo para instalação de câmera suspensa
- ▶ Design modular para instalação fácil e rápida
- ▶ Acabamento resistente a intempérie para manter a aparência cosmética
- ▶ Design resistente a atos de vandalismo para usos internos e externos

Os suportes e acessórios para montagem de câmera modulares são uma família de suportes para montagem, adaptadores de montagem, placas de interface suspensas e gabinetes de vigilância que podem ser usados com uma ampla variedade de câmeras Bosch. Os acessórios são fáceis de instalar e podem ser combinados para simplificar a instalação em diversos locais enquanto mantêm as mesmas características de sua aparência.

- Suporte para montagem em parede/teto suspenso SMB NDA-U-PSMB
- Gabinete de vigilância NDA-U-PA0/1/2
- Placa para montagem em parede NDA-U-WMP

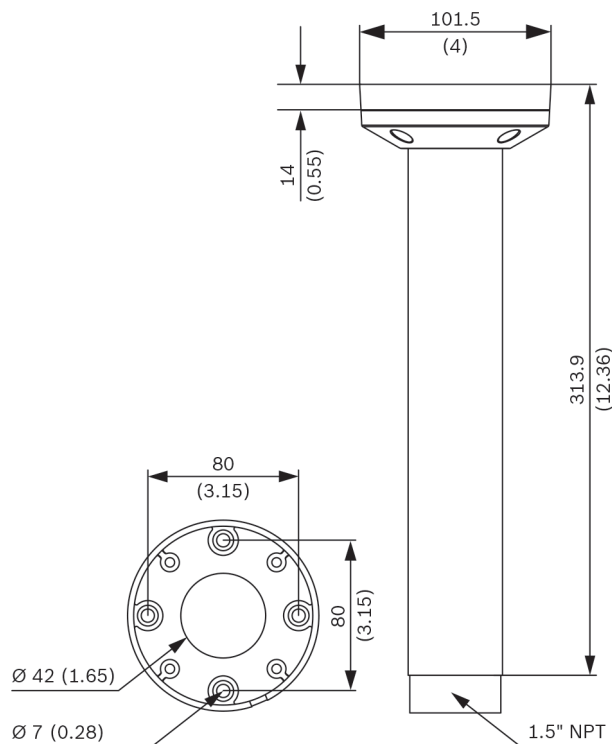
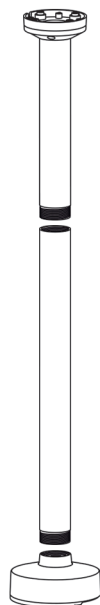
Funções

Suporte tubular suspenso

O suporte para montagem em tubo suspenso permite a instalação de uma câmera suspensa no teto. Para tetos altos, o comprimento pode ser estendido com o uso de um tubo de extensão. O suporte de montagem oferece controle fácil do cabo ou pode ser combinado com uma caixa de suporte para montagem em superfície adicional para conexões com conduítes.

Combinações de acessórios universais

Ela fornece uma solução segura e robusta para montar câmeras diretamente no teto ou pode ser usada em combinação com:



Dimensões em mm (pol)

Certificados e aprovações

Ambiental

Névoa de sal	IEC60068-2-52
Vibração	NEMA TS2
Choque	IEC60068-2-27
Impacto	IK10

Peças incluídas

Quantidade	Componente
1	Suporte para montagem em tubo
4	Parafuso Torx com cabeça redonda M5 x 16 mm com revestimento em zinco
1	Chave Torx T25
1	Fita veda-rosca: fita de PTFE
1	Guia de Instalação Rápida

Especificações técnicas

Mecânico

Dimensões (com flange de montagem)	Φ 101,5 mm (4 pol), C = 334 mm (13,2 pol)
Peso	689 g (1,52 lb)
Cor padrão	Branco (RAL 9003)
Material de construção	Liga de alumínio

Informações sobre pedidos

NDA-U-PMT Montagem de tubo suspenso, 31cm

Suporte universal para montagem em tubo para câmeras dome, 31 cm, branco
Número do pedido **NDA-U-PMT**

Acessórios

NDA-U-PMTE Tubo de extensão suspenso, 20" (50cm)

Extensão para suporte universal em tubo, 50 cm, branco
Número do pedido **NDA-U-PMTE**

NDA-U-PSMB Montagem de teto/parede suspensa SMB

Caixa de suporte para montagem em superfície (SMB) para suporte para montagem em parede ou tubo.
Número do pedido **NDA-U-PSMB**

NDA-U-WMP Placa de montagem de parede

Placa traseira para suporte universal para montagem em parede, em canto e em poste, branco, IP66
Número do pedido **NDA-U-WMP**

NDA-U-PA0 Gabinete de vigilância 24VAC

Gabinete de vigilância, entrada de 24 VCA, saída de 24 VCA, IP66
Número do pedido **NDA-U-PA0**

NDA-U-PA1 Gabinete de vigilância 120VAC

Gabinete de vigilância, entrada de 120 VCA, saída de 24 VCA, IP66
Número do pedido **NDA-U-PA1**

NDA-U-PA2 Gabinete de vigilância 230VAC

Gabinete de vigilância, entrada de 230 VCA, saída de 24 VCA, IP66

Número do pedido **NDA-U-PA2**

NDA-3050-PIP Placa interface suspensa panorâmica 5000

Placa de interface suspensa para a FLEXIDOME IP panoramic 5000 MP. Para ambientes externos e internos

Número do pedido **NDA-3050-PIP**

NDA-4020-PIP Placa interface suspensa AUTODOME 4000

Placa de interface suspensa para AUTODOME IP 4000i.

Número do pedido **NDA-4020-PIP**

NDA-5030-PIP Placa de interface suspensa NDE-4/5000

Placa de interface suspensa para área externa FLEXIDOME 4000i / 5000i.

Número do pedido **NDA-5030-PIP**

NDA-5031-PIP Placa de interface suspensa NDI-4/5000

Placa de interface suspensa para área interna FLEXIDOME IP 4000i / 5000i.

Número do pedido **NDA-5031-PIP**

NDA-7010-PIP Placa interface suspensa FLEXIDOME 7000

Placa de interface suspensa para a FLEXIDOME IP panoramic 7000.

Número do pedido **NDA-7010-PIP**

Representado por:

North America:
Bosch Security Systems, Inc.
130 Perinton Parkway
Fairport, New York, 14450, USA
Phone: +1 800 289 0096
Fax: +1 585 223 9180
onlinehelp@us.bosch.com
www.boschsecurity.us

Latin America and Caribbean:
Robert Bosch Ltda
Security Systems Division
Via Anhanguera, Km 98
CEP 13065-900
Campinas, Sao Paulo, Brazil
Phone: +55 19 2103 2860
Fax: +55 19 2103 2862
LatAm.boschsecurity@bosch.com
la.boschsecurity.com