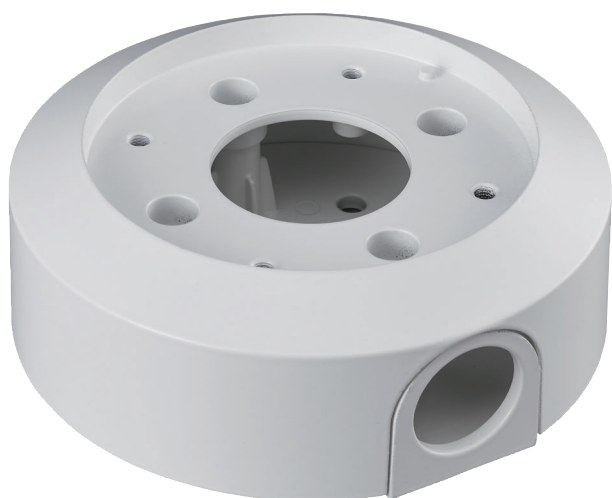


NDA-U-PSMB Staffa parete/soffitto SMB

www.boschsecurity.com



BOSCH
Tecnologia per la vita



- ▶ Scatola SMB (Surface Mount Box) per staffa per installazione a parete o su tubo pendenti.
- ▶ Consente l'installazione con un condotto (M25 o da ¾ pollici)
- ▶ Design modulare per un'installazione semplice e rapida
- ▶ Finitura anti-intemperie per preservare l'aspetto estetico
- ▶ Design antivandalismo per uso interno ed esterno.

Le staffe modulari per telecamera e accessori costituiscono una famiglia di staffe, adattatori per l'installazione, piastre interfaccia pendenti e cabinet di sorveglianza che possono essere utilizzati con una vasta gamma di telecamere Bosch. Gli accessori sono facili da installare e possono essere combinati per semplificare l'installazione in molteplici luoghi conservando aspetto e praticità.

Funzioni

La scatola per montaggio pendente su superficie consente l'installazione su parete o tubo con condotti (M25 o 3/4 pollici).

Fornisce una soluzione affidabile e sicura per il montaggio di telecamere direttamente su soffitto o per l'uso in combinazione con:

- NDA-U-CMT Adattatore per installazione angolare
- NDA-U-PMAS Adattatore per installazione su palo (piccolo)
- NDA-U-PMAL Adattatore per montaggio su palo (grande)

Certificazioni ed autorizzazioni

Specifiche ambientali

Atmosfera salina	IEC60068-2-52
Vibrazione	NEMA TS2
Resistenza agli urti	IEC60068-2-27
Impatto	IK10

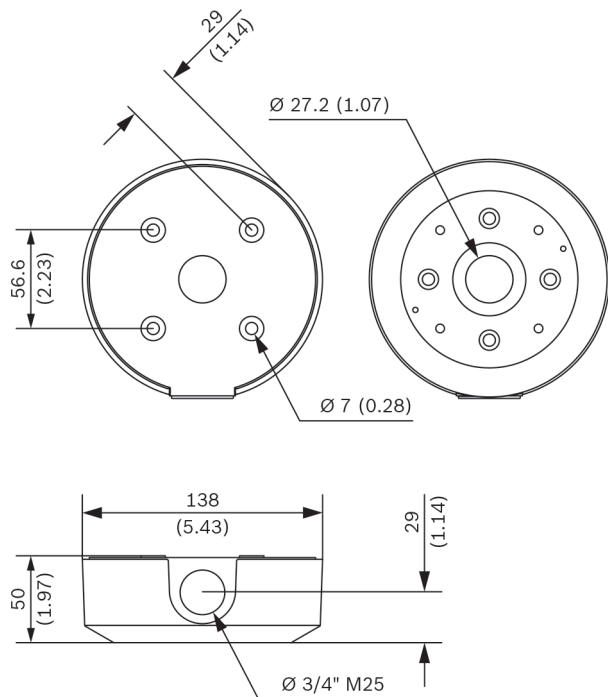
Componenti inclusi

Quantità	Componente
1	Box per staffa pendente muro o soffitto
4	Vite Torx a testa orientabile M5 x 16 mm con rivestimento in zinco
1	Tappo in gomma per condotti
1	Guida all'installazione rapida

Specifiche tecniche

Caratteristiche meccaniche

Dimensioni	Φ 138 mm (5,4 pollici), H = 50 mm (2,0 pollici)
Peso	428 g
Colore standard	Bianco (RAL 9003)
Materiale struttura	Lega di alluminio



Dimensioni in mm (pollici)

Informazioni per l'ordinazione

NDA-U-PSMB Staffa parete/soffitto SMB

Scatola SMB (Surface Mount Box) per staffa per installazione a parete o su tubo.

Numero ordine **NDA-U-PSMB**

Accessori

NDA-U-CMT Adattatore montaggio angolare

Staffa universale per installazione angolare, bianca

Numero ordine **NDA-U-CMT**

NDA-U-PMAL Adattatore per montaggio a palo grande

Adattatore universale per installazione su palo, bianco; grande

Numero ordine **NDA-U-PMAL**

NDA-U-PMAS Adattatore per montaggio a palo piccolo

Adattatore per installazione su palo, piccolo
Adattatore universale per installazione su palo, bianco; piccolo.

Numero ordine **NDA-U-PMAS**

NDA-U-PMT Staffa tubo, 31cm

Staffa universale per installazione su tubo per telecamere dome, 31 cm, bianca

Numero ordine **NDA-U-PMT**

NDA-U-WMT Staffa parete

Staffa universale per installazione a parete per telecamere dome, bianca

Numero ordine **NDA-U-WMT**

Rappresentato da:

Europe, Middle East, Africa:
Bosch Security Systems B.V.
P.O. Box 80002
5600 JB Eindhoven, The Netherlands
Phone: + 31 40 2577 284
emea.securitysystems@bosch.com
emea.boschsecurity.com

Germany:
Bosch Sicherheitssysteme GmbH
Robert-Bosch-Ring 5
85630 Grasbrunn
Germany
www.boschsecurity.com