

# NDA-U-WMP 壁面取り付け用プレート

www.boschsecurity.com



**BOSCH**

独創を、みんなのものに



- ▶ AUTODOME IP 5000i の屋外および IR バリエーションの耐候型 (IP66) 設置を可能にします
- ▶ 素早く簡単に設置できるモジュール式设计
- ▶ 外観を損なわない全天候対応塗装
- ▶ 屋内外使用対応の破壊耐性設計 (バンドル耐性)

モジュール式カメラマウントおよびアクセサリは、さまざまな形態の Bosch カメラと共に使用できるマウント、マウントアダプター、吊り下げ型インターフェースプレート、および監視キャビネットのファミリーです。これらのアクセサリを使用することで、設置が容易になるとともに様々な場所へ設置する場合でも同じルック&フィールを維持しながらシンプルに設置することができます。

## 機能

### ウォールマウント用プレート

このウォールマウントにより、防水規格 (IP66) に対応した設置が可能となり、屋外用や IR タイプの AUTODOME IP 5000i を取付け可能です。

単体での壁面または天井設置を安全かつ堅牢に行うことができるとともに、以下のアクセサリを組み合わせることも可能です。

- NDA-U-CMT コーナーマウントアダプター
- NDA-U-PMAL ポールマウントアダプター (大)

## 認証および認定を受けた規格

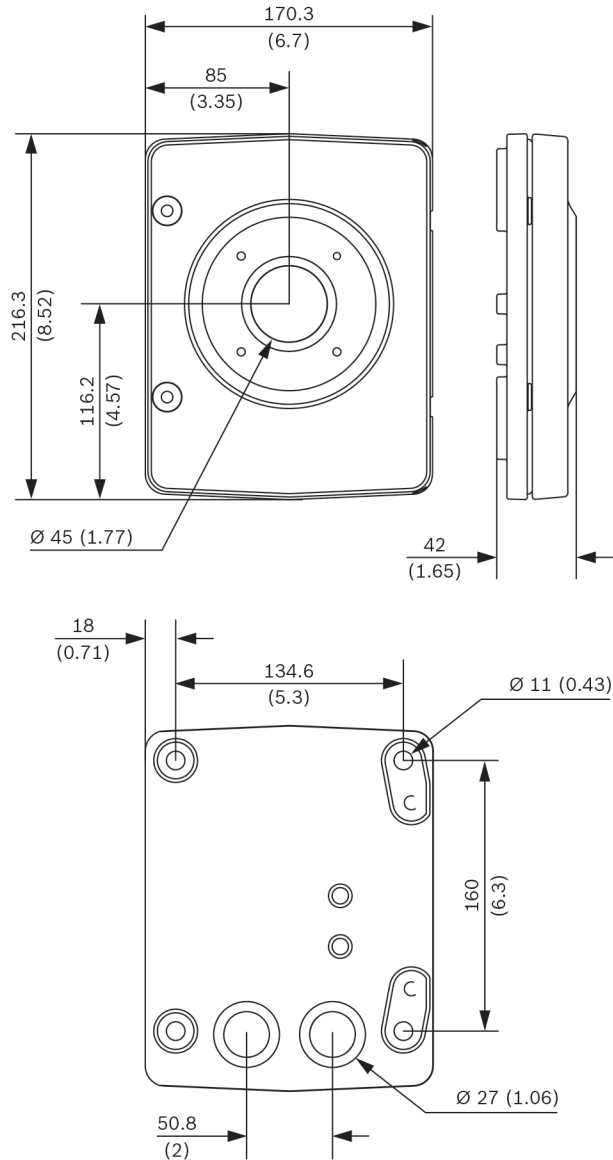
環境仕様	
塩水噴霧	IEC60068-2-52
衝撃	IK10
防塵・防水	IP66

## 付属部品

数量	コンポーネント
1	ウォールマウント用プレート
1	クイックインストールガイド

## 技術仕様

機械的仕様	
寸法 (幅 x 高さ x 奥行き)	170 x 216 x 47 mm
重量	1425 g
標準カラー	ホワイト (RAL9003)
構造材料	アルミニウム合金



寸法 (単位 : mm)

**NDA-U-PMT** 吊り下げ型パイプマウント、12 インチ (31cm)  
ドームカメラ用ユニバーサルパイプマウント、31 cm、ホワイト  
オーダー番号 **NDA-U-PMT**

#### オーダー情報

**NDA-U-WMP** 壁面取り付け用プレート  
ユニバーサルウォールマウント用、コーナーマウント用、  
およびポールマウント用バックプレート、ホワイト、IP66  
オーダー番号 **NDA-U-WMP**

アクセサリ

**NDA-U-WMT** 吊り下げ型壁面マウント  
ドームカメラ用ユニバーサルウォールマウント、ホワイト  
オーダー番号 **NDA-U-WMT**

**NDA-U-CMT** コーナーマウントアダプター  
ユニバーサルコーナーマウント、ホワイト  
オーダー番号 **NDA-U-CMT**

**NDA-U-PMAL** ポールマウントアダプター大  
ユニバーサルポールマウント用アダプター、ホワイト、大  
オーダー番号 **NDA-U-PMAL**

提供:

**Asia-Pacific:**  
Robert Bosch (SEA) Pte Ltd,  
Security Systems  
11 Bishan Street 21  
Singapore 573943  
Phone: +65 6571 2808  
Fax: +65 6571 2699  
apr.securitysystems@bosch.com  
www.boschsecurity.asia

© Bosch Security Systems 2017 | データの内容は予告なく変更されることがあります。  
23065593739 | ja, V6, 18. 10 月 2017