

NDA-U-WMP Placa de montagem de parede

www.boschsecurity.com.br



BOSCH
Tecnologia para a vida



- ▶ Permite instalação à prova de intempérie (IP66) para as variantes externas e IR da AUTODOME IP 5000i
- ▶ Design modular para instalação fácil e rápida
- ▶ Acabamento resistente a intempérie para manter a aparência cosmética
- ▶ Design resistente a atos de vandalismo para usos internos e externos

Os suportes e acessórios para montagem de câmera modulares são uma família de suportes para montagem, adaptadores de montagem, placas de interface suspensas e gabinetes de vigilância que podem ser usados com uma ampla variedade de câmeras Bosch. Os acessórios são fáceis de instalar e podem ser combinados para simplificar a instalação em diversos locais enquanto mantêm as mesmas características de sua aparência.

Funções

Placa de suporte para montagem em parede

A placa de suporte para montagem em parede permite instalação à prova de intempérie (IP66) para as variantes externas e IR da AUTODOME IP 5000i. Fornece uma solução segura e robusta para montar câmeras diretamente na parede, no teto ou juntamente com os seguintes acessórios:

- Adaptador de suporte para montagem em canto NDA-U-CMT
- Adaptador grande para montagem em poste NDA-U-PMAL

Certificados e aprovações

Ambiental	
Névoa salina	IEC60068-2-52
Impacto	IK10
Proteção contra infiltração	IP66

Peças incluídas

Quantidade	Componente
1	Placa de suporte para montagem em parede
1	Guia de Instalação Rápida

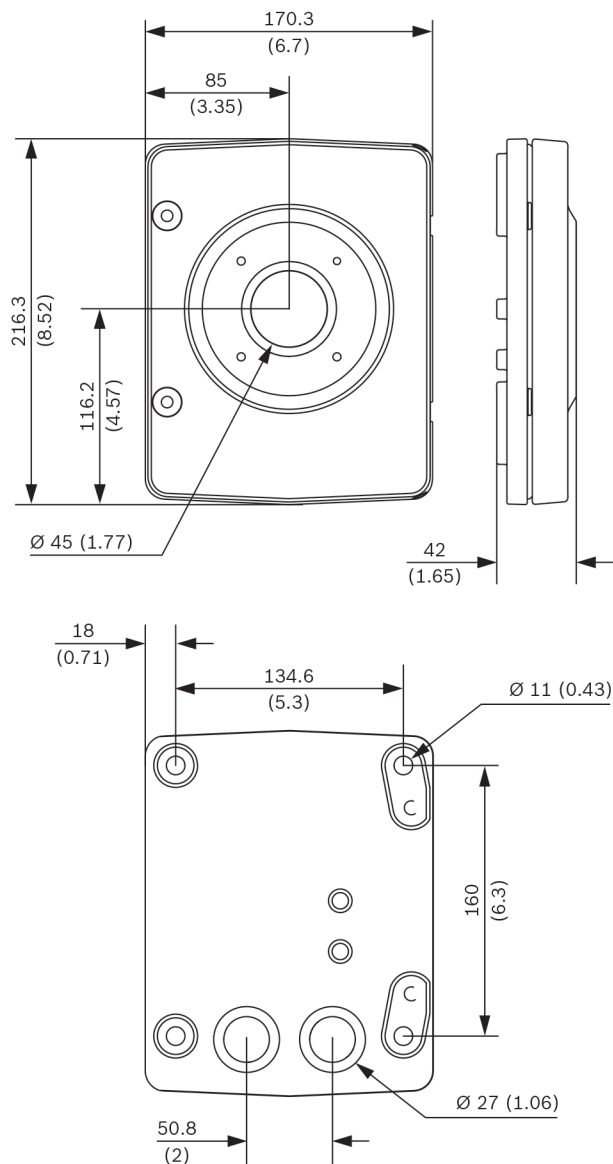
Especificações técnicas

Mecânico	
Dimensões (L x A x P)	170 x 216 x 47 mm (6,7 x 8,5 x 1,9 pol)
Peso	1425 g (3,14 lb)

Mecânico

Cor padrão Branco (RAL 9003)

Material de construção Liga de alumínio



Dimensões em mm (pol)

Informações sobre pedidos

NDA-U-WMP Placa de montagem de parede

Placa traseira para suporte universal para montagem em parede, em canto e em poste, branco, IP66
Número do pedido **NDA-U-WMP**

Acessórios

NDA-U-WMT Placa de montagem suspensa

Suporte universal para montagem em parede para câmeras dome, branco
Número do pedido **NDA-U-WMT**

NDA-U-CMT Adaptador de montagem de canto

Suporte universal para montagem em canto, branco
Número do pedido **NDA-U-CMT**

NDA-U-PMAL Adaptador de montagem de haste grande

Adaptador universal de suporte para montagem em poste, branco; grande
Número do pedido **NDA-U-PMAL**

NDA-U-PMT Montagem de tubo suspenso, 31cm

Suporte universal para montagem em tubo para câmeras dome, 31 cm, branco
Número do pedido **NDA-U-PMT**

Representado por:

North America:
Bosch Security Systems, Inc.
130 Perinton Parkway
Fairport, New York, 14450, USA
Phone: +1 800 289 0096
Fax: +1 585 223 9180
onlinehelp@us.bosch.com
www.boschsecurity.us

Latin America and Caribbean:
Robert Bosch Ltda
Security Systems Division
Via Anhanguera, Km 98
CEP 13065-900
Campinas, Sao Paulo, Brazil
Phone: +55 19 2103 2860
Fax: +55 19 2103 2862
LatAm.boschsecurity@bosch.com
la.boschsecurity.com