

NDA-U-WMP 壁装板

www.boschsecurity.com



- ▶ 支持 AUTODOME IP 5000i 的室外和 IR 型号的全天候 (IP66) 安装
- ▶ 采用模块化设计，用于快捷、方便的安装
- ▶ 采用耐腐蚀保护层，便于保持美观
- ▶ 针对室内使用和室外使用的防暴设计

该模块化摄像机安装底座和附件是一系列可与各种博世摄像机结合使用的安装底座、安装适配器、悬吊式接口板和监控电源盒。这些附件易于安装，并且可组合使用以简化多个位置的安装，同时保留相同的外观。

功能

墙壁安装板

该墙壁安装板支持 AUTODOME IP 5000i 的室外和 IR 型号的全天候 (IP66) 安装。

它提供了一个安全可靠的解决方案，可将摄像机直接安装到墙壁、天花板上或结合使用以下附件：

- NDA-U-CMT 墙角安装适配器
- NDA-U-PMAL 立杆安装适配器，大型

认证标准

环境参数

盐雾	IEC60068-2-52
防暴	IK10
防水防尘	IP66

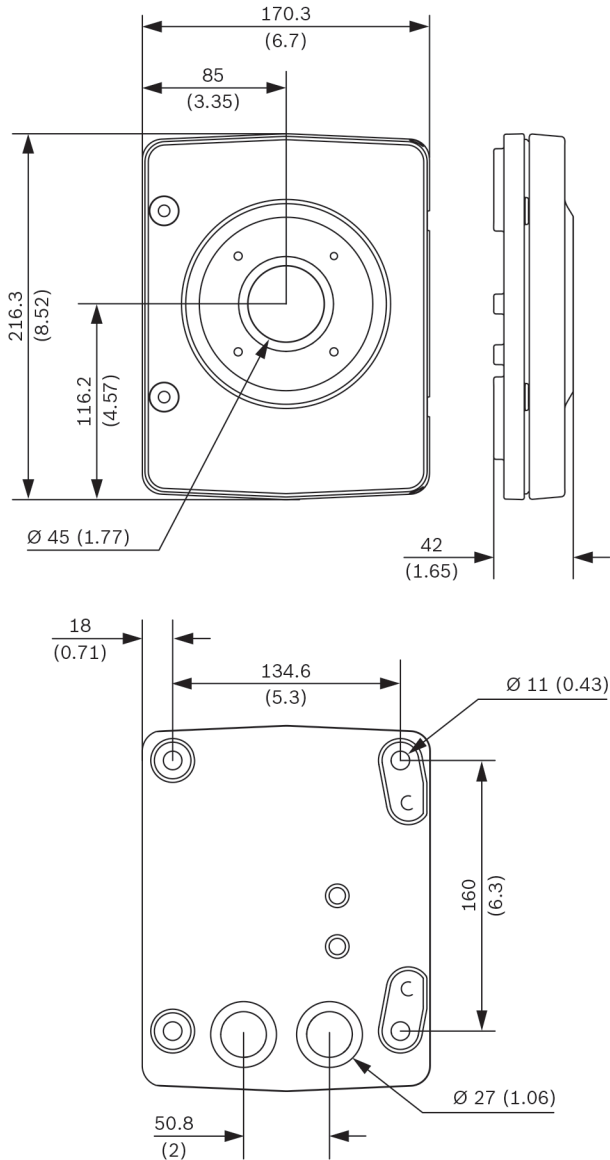
随附部件

数量	组件
1	墙壁安装板
1	快速安装指南

技术指标

机械参数

尺寸 (宽 x 高 x 厚)	170 x 216 x 47 毫米 (6.7 x 8.5 x 1.9 英寸)
重量	1425 克 (3.14 磅)
标准颜色	白色 (RAL 9003)
结构材料	铝合金



尺寸 (单位: 毫米 (英寸))

NDA-U-PMT 悬吊式管道安装, 12" (31cm)
 适用于球型摄像机的通用管道安装底座, 31 厘米, 白色
 订单号 **NDA-U-PMT**

订购信息

NDA-U-WMP 壁装板
 用于通用墙壁安装、墙角安装和立杆安装的背板, 白色,
 IP66
 订单号 **NDA-U-WMP**

附件

NDA-U-WMT 悬吊式壁装
 适用于球型摄像机的通用壁装底座, 白色
 订单号 **NDA-U-WMT**

NDA-U-CMT 角落安装适配器
 通用墙角安装底座, 白色
 订单号 **NDA-U-CMT**

NDA-U-PMAL 立杆安装适配器 (大)
 通用立杆安装适配器, 白色; 大型
 订单号 **NDA-U-PMAL**

提供者:

中国:
博世 (上海) 安保系统有限公司
上海市长宁区虹桥临空经济园区
福泉北路 333 号 203 幢 8,9 楼
邮编: 200335
电话: +86 21 2218 1111
传真: +86 21 2218 2099
<http://cn.boschsecurity.com>
服务邮箱: 400-8310-669
咨询邮箱: security@cn.bosch.com