

# NDA-U-WMTG Soporte mural colgante, caja conexiones

www.boschsecurity.com



**BOSCH**

Innovación para tu vida



- ▶ Compatible con caja de conexiones de dos entradas
- ▶ Diseño modular para una instalación rápida y sencilla
- ▶ Piezas perfectamente coordinadas para facilitar la selección y la instalación sobre el terreno.
- ▶ Acabado a prueba de intemperie para mantener el aspecto cosmético

Los soportes de montaje y accesorios modulares para cámaras son una familia de soportes, adaptadores de montaje, placas de conexión para soportes colgantes y cámaras de vigilancia que se pueden utilizar con una amplia gama de cámaras de Bosch. Los accesorios son fáciles de instalar y se pueden combinar para simplificar la instalación en distintas ubicaciones conservando la misma apariencia.

## Funciones

### Montaje en pared

El soporte mural permite la instalación en múltiples escenarios de cámaras domo, incluida la instalación en una pared, un poste o una caja eléctrica, empotrada en la pared o en el techo, usada como una caja de conexiones. Con la sustitución de la placa posterior original por una placa adaptadora para caja de conexiones doble, el soporte permite la instalación sobre una caja de conexiones doble como opción (solo compatible con cámaras de domo fijas). La función de giro integrado garantiza que la cámara instalada siempre quede nivelada. El soporte facilita la gestión

de cables o se puede combinar con cajas de montaje superficial adicionales para acomodar conexiones por conductos.

Es una solución segura y resistente para montar cámaras domo directamente en una pared o un techo en combinación con los siguientes accesorios:

- NDA-U-PSMB. SMB para soporte de techo/pared suspendido
- NDA-U-PA0/1/2. Caja accesoria
- NDA-U-WMP. Placa de montaje en pared
- NDA-U-CMT. Adaptador para montaje en esquina
- NDA-U-PMAL. Adaptador para montaje en poste, grande
- NDA-U-PMAS Adaptador pequeño para montaje en poste

## Certificaciones y aprobaciones

### Especificaciones ambientales

Niebla salina	IEC60068-2-52
Vibración	NEMA TS2

**Especificaciones ambientales**

Choque	IEC60068-2-27
Impacto	IK10

**Piezas incluidas**

Cantidad	Componente
1	Soporte de pared
4	Tornillo Torx M5 x 16 mm de cabeza cónica con revestimiento de cinc
1	Cinta de sellado de rosca: cinta de teflón
1	Tapón de goma IP
1	Llave Torx T25
1	Guía de instalación rápida

**Especificaciones técnicas**

**Especificaciones mecánicas**

Dimensiones (placa de conexión)	Φ 101,5 mm (4 pulg.)
Dimensiones (An. x Al.)	227,4 x 155,7 mm (9 x 6,1 pulg.)
Peso	650 g (1,43 libras)
Color estándar	Blanco (RAL 9003)
Material de fabricación	Aleación de aluminio

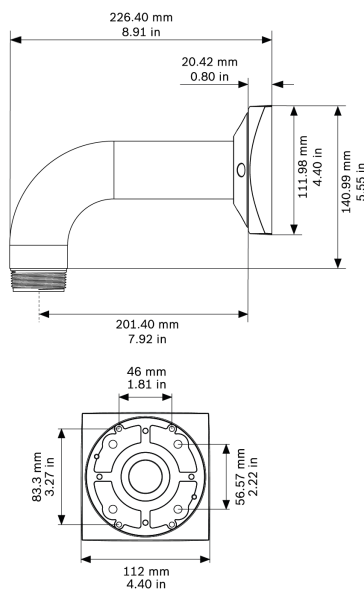
*Dimensiones en mm (pulgadas)*

**Información para pedidos**

**NDA-U-WMTG Soporte mural colgante, caja conexiones**

Soporte mural universal, compatible con la instalación con caja de conexiones solo para cámaras domo fijas, blanco

Número de pedido **NDA-U-WMTG**



---

**Accesorios**

**NDA-U-PMTE Extensión tubo colgante, 50cm**

Ampliación para soporte de tubo universal, 50 cm, blanco

Número de pedido **NDA-U-PMTE**

---

**NDA-U-PSMB SMB para soporte colgante mural/techo**

Caja de montaje en superficie (SMB) para montaje en pared o montaje en techo.

Número de pedido **NDA-U-PSMB**

---

**NDA-5030-PIP Placa interfaz colgante NDE-4/5000**

Placa de conexión para exteriores FLEXIDOME 4000i/5000i.

Número de pedido **NDA-5030-PIP**

---

**NDA-7010-PIP Placa interfaz colgante para NIN-70112**

Placa de conexión con colgante para FLEXIDOME IP panoramic 7000.

Número de pedido **NDA-7010-PIP**

---

**NDA-U-CMT Adaptador montaje esquina**

Montaje en esquina universal, blanco

Número de pedido **NDA-U-CMT**

---

**NDA-U-PA0 Armario vigilancia 24VAC**

Caja de vigilancia, entrada de 24 VCA, salida de 24 VCA, IP66

Número de pedido **NDA-U-PA0**

---

**NDA-U-PA1 Armario vigilancia 120VAC**

Caja accesoria, 100 - 120 V CA 50/60 Hz entrada, 24 V CA salida, IP66

Número de pedido **NDA-U-PA1**

---

**NDA-U-PA2 Armario vigilancia 230VAC**

Caja de vigilancia, entrada de 230 VCA, salida de 24 VCA, IP66

Número de pedido **NDA-U-PA2**

---

**NDA-U-PMAL Adaptador montaje poste grande**

Adaptador para montaje en poste universal, blanco, grande

Número de pedido **NDA-U-PMAL**

---

**NDA-U-PMAS Adaptador montaje poste pequeño**

Adaptador para montaje en poste pequeño

Adaptador para montaje en poste universal, blanco, pequeño.

Número de pedido **NDA-U-PMAS**

---

**NDA-U-WMP Placa montaje mural**

Placa posterior para montaje en pared universal, montaje en esquina y montaje en poste, blanco, IP66

Número de pedido **NDA-U-WMP**

---

**Representado por:**

**Europe, Middle East, Africa:**  
Bosch Security Systems B.V.  
P.O. Box 80002  
5600 JB Eindhoven, The Netherlands  
Phone: + 31 40 2577 284  
emea.securitysystems@bosch.com  
emea.boschsecurity.com

**Germany:**  
Bosch Sicherheitssysteme GmbH  
Robert-Bosch-Ring 5  
85630 Grasbrunn  
Germany  
www.boschsecurity.com