

# NDA-U-WMTG Support montage mural, boîtier de dériv

www.boschsecurity.com



**BOSCH**

Des technologies pour la vie



- ▶ Compatible avec le boîtier de dérivation double
- ▶ Conception modulaire pour une installation facile et rapide
- ▶ Éléments parfaitement adaptés pour une sélection simplifiée et une installation sur site
- ▶ Finition résistante aux intempéries pour un maintien de l'aspect esthétique

Les supports de montage et accessoires pour caméra modulaire constituent une gamme de supports de montage, d'adaptateurs de montage, de plaques d'interface suspendues et de boîtiers de surveillance qui peuvent être utilisés avec une grande variété de caméras Bosch. Les accessoires sont faciles à installer et peuvent être combinés afin de simplifier l'installation dans des endroits différents, tout en restant inchangés en apparence.

## Fonctions

### Support de montage mural

Le montage mural suspendu permet plusieurs possibilités pour installer les caméras mobiles, y compris l'installation sur un mur, un poteau ou sur un coffret de branchement, dissimulé dans le mur ou le plafond et utilisé en tant que boîte de jonction. En remplaçant la plaque d'appui d'origine par une plaque d'adaptateur de boîte de dérivation double, le support de montage permet une installation sur boîtier de dérivation double en option (compatible avec les caméras dômes fixes uniquement). La fonction de pivotement intégrée garantit que la caméra installée

est toujours au niveau. Le support de montage permet une gestion facile des câbles ou il peut être combiné avec des boîtiers supplémentaires pour montage en saillie pour les connexions du conduit.

Il offre une solution sûre et robuste pour le montage de caméras mobiles directement au mur ou au plafond en combinaison avec les accessoires suivants :

- Boîtier pour montage suspendu en surface (mur/plafond) NDA-U-PSMB
- Boîtier de surveillance NDA-U-PA0/1/2
- Plaque de montage mural NDA-U-WMP
- Adaptateur pour montage en angle NDA-U-CMT
- Adaptateur de montage sur mât (grand) NDA-U-PMAL
- Adaptateur de montage sur mât NDA-U-PMAS petit

## Certifications et homologations

### Caractéristiques environnementales

Brouillard salin	IEC60068-2-52
Résistance aux vibrations	NEMA TS2

**Caractéristiques environnementales**

Résistance aux chocs	IEC60068-2-27
Chocs	IK10

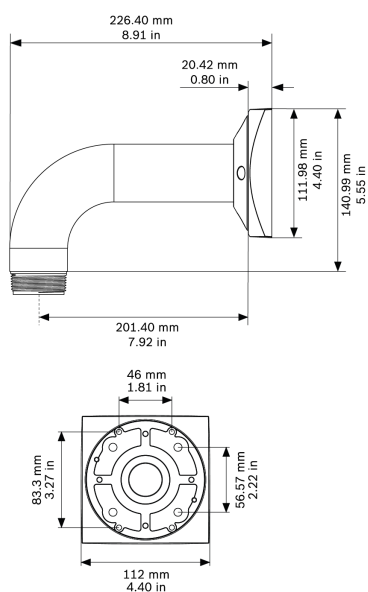
**Composants**

Quantité	Composant
1	Support de montage mural
4	Vis Torx cruciforme M5 x 16 mm avec revêtement en zinc
1	Ruban mastic : ruban PTFE
1	Bouchon en caoutchouc IP
1	Clé Torx T25
1	Guide d'installation rapide

**Caractéristiques techniques**

**Caractéristiques mécaniques**

Dimensions (plaque de connexion)	Φ 101,5 mm
Dimensions (l x H)	227,4 x 155,7 mm
Poids	650 g
Couleur standard	Blanc (RAL 9003)
Matériau	Alliage aluminium



Dimensions en mm (pouces)

**Informations de commande**

**NDA-U-WMTG Support montage mural, boîtier de dérivation**

Montage mural universel, compatible avec l'installation de la boîte de dérivation pour les caméras mobiles fixes uniquement, blanc

Numéro de commande **NDA-U-WMTG**

**Accessoires**

**NDA-U-PMTE Extension pour suspension 50cm**

Extension pour montage sur tube universel, 50 cm, blanc

Numéro de commande **NDA-U-PMTE**

**NDA-U-PSMB Montage SMB mur/plafond**

Boîtier de montage en saillie (SMB) pour montage mural ou sur mât.

Numéro de commande **NDA-U-PSMB**

**NDA-5030-PIP Plaque interface susp. NDE-4/5000**

Plaque d'interface suspendue pour FLEXIDOME 4000i / 5000i en extérieur.

Numéro de commande **NDA-5030-PIP**

**NDA-7010-PIP Plaque interface susp. pour NIN-70112**

Plaque d'interface suspendue pour FLEXIDOME IP panoramique 7000.

Numéro de commande **NDA-7010-PIP**

**NDA-U-CMT Adaptateur montage en angle**

Montage en angle universel, blanc

Numéro de commande **NDA-U-CMT**

**NDA-U-PA0 Enceinte surveillance 24VAC**

Boîtier de surveillance entrée 24 Vca, sortie 24 Vca, IP66

Numéro de commande **NDA-U-PA0**

**NDA-U-PA1 Enceinte surveillance 120VAC**

Boîtier de surveillance, entrée 100 - 120 Vca 50/60 Hz, sortie 24 Vca, IP66

Numéro de commande **NDA-U-PA1**

**NDA-U-PA2 Enceinte surveillance 230VAC**

Boîtier de surveillance entrée 230 Vca, sortie 24 Vca, IP66

Numéro de commande **NDA-U-PA2**

**NDA-U-PMAL Adaptateur pour montage sur mât, grand**

Adaptateur montage sur mât universel, blanc, grand

Numéro de commande **NDA-U-PMAL**

**NDA-U-PMAS Adaptateur pour montage sur mât, petit**

Adaptateur de montage sur mât petit

Adaptateur de montage sur mât universel, blanc ; petit.

Numéro de commande **NDA-U-PMAS**

**NDA-U-WMP Plaque montage mural**

Plaque arrière pour montage mural universel, montage en angle et montage sur mât, blanc, IP66

Numéro de commande **NDA-U-WMP**

**Représenté par :**

**Europe, Middle East, Africa:**  
Bosch Security Systems B.V.  
P.O. Box 80002  
5600 JB Eindhoven, The Netherlands  
Phone: + 31 40 2577 284  
emea.securitysystems@bosch.com  
emea.boschsecurity.com

**Germany:**  
Bosch Sicherheitssysteme GmbH  
Robert-Bosch-Ring 5  
85630 Grasbrunn  
Germany  
www.boschsecurity.com