

# NDA-U-WMTG 吊り下げ型壁面マウント、ギャングボックス

www.boschsecurity.com



**BOSCH**

独創を、みんなのものに



- ▶ ダブルギャングボックスとの互換性
- ▶ 素早く簡単に設置できるモジュール式设计
- ▶ パーツは選択が容易で現場での設置が簡単
- ▶ 外観を損なわない全天候対応塗装

モジュール式カメラマウントおよびアクセサリは、さまざまな形態の Bosch カメラと共に使用できる、マウント、マウントアダプター、吊り下げ型インターフェースプレート、および監視キャビネットのファミリーです。これらのアクセサリを使用することで、設置が容易になるとともに様々な場所へ設置する場合でも同じルック&フィールを維持しながらシンプルに設置することができます。

## 機能

### 吊り下げ型ウォールマウント

この吊り下げ型ウォールマウントは、壁やポールへの設置、または壁や天井に埋め込まれたジャンクションボックスとして使用する電源ボックスへの設置など、複数のドームカメラ設置シナリオに対応します。オリジナルのバックプレートをダブルギャングボックス用アダプタープレートに付け替えることで、このマウントはダブルギャングボックスにもオプションとして設置できるようになります(固定ドームカメラのみに対応)。旋回機能のサポートにより、設置されたカメラは常に水平に保たれます。このマウントにより、ケーブルの取り扱いが簡単になります。追加の天井取り付けボックスと組み合わせてコンジットを接続することもできます。

ドームカメラ単体での壁面または天井設置を安全かつ堅牢に行うことができるとともに、以下のアクセサリを組み合わせることも可能です。

- NDA-U-PSMB 吊り下げ型壁面/天井マウント用 SMB
- NDA-U-PA0/1/2 監視キャビネット
- NDA-U-WMP ウォールマウントプレート
- NDA-U-CMT コーナーマウントアダプター
- NDA-U-PMAL ポールマウントアダプター (大)
- NDA-U-PMAS ポールマウントアダプター (小)

## 認証および認定を受けた規格

環境仕様	
塩水噴霧	IEC60068-2-52
振動	NEMA TS2
衝撃	IEC60068-2-27
衝撃	IK10

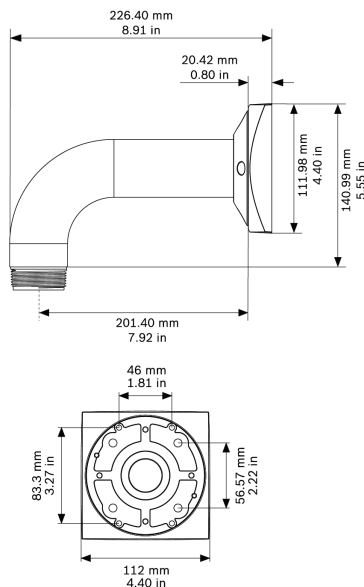
付属部品

数量	コンポーネント
1	ウォールマウント
4	M5 x 16 mm なべ頭トルクスねじ、亜鉛コーティング
1	ねじ用シーリングテープ: PTFE テープ
1	IP ゴム製ホールプラグ
1	T25 トルクスキー
1	クイックインストールガイド

技術仕様

機械的仕様

寸法 (接続プレート)	直径 101.5 mm
寸法 (幅 x 高さ)	227.4 x 155.7 mm
重量	650 g
標準カラー	ホワイト (RAL9003)
構造材料	アルミニウム合金



寸法 (単位 : mm)

オーダー情報

**NDA-U-WMTG** 吊り下げ型壁面マウント、ギャングボックス  
ユニバーサルウォールマウント、固定ドームカメラ専用ギ  
ャングボックスの設置に対応、ホワイト  
オーダー番号 **NDA-U-WMTG**

アクセサリ

**NDA-U-PMTE** 吊り下げ型パイプ拡張、50cm (20 インチ)  
ユニバーサルパイプマウント用延長、50 cm、ホワイト  
オーダー番号 **NDA-U-PMTE**

**NDA-U-PSMB** 吊り下げ型壁面/天井マウント **SMB**  
ウォールマウントまたはパイプマウント用天井取り付けボ  
ックス (SMB)  
オーダー番号 **NDA-U-PSMB**

**NDA-5030-PIP** 吊り下げ型インターフェースプレート  
**NDE-4/5000**  
屋外用 FLEXIDOME 4000i / 5000i 用の吊り下げ型インタ  
ーフェースプレート。  
オーダー番号 **NDA-5030-PIP**

**NDA-7010-PIP NIN-70112** 用吊り下げ型インターフェース  
プレート  
FLEXIDOME IP panoramic 7000 用の吊り下げ型インタ  
ーフェースプレート  
オーダー番号 **NDA-7010-PIP**

**NDA-U-CMT** コーナーマウントアダプター  
ユニバーサルコーナーマウント、ホワイト  
オーダー番号 **NDA-U-CMT**

**NDA-U-PA0** 監視キャビネット **24VAC**  
監視キャビネット、AC 24 V 入力、AC 24 V 出力、IP66  
オーダー番号 **NDA-U-PA0**

**NDA-U-PA1** 監視キャビネット **120VAC**  
監視キャビネット、AC 100 ~ 120 V 50/60 Hz 入力、AC  
24 V 出力、IP66  
オーダー番号 **NDA-U-PA1**

**NDA-U-PA2** 監視キャビネット **230VAC**  
監視キャビネット、AC 230 V 入力、AC 24 V 出力、IP66  
オーダー番号 **NDA-U-PA2**

**NDA-U-PMAL** ポールマウントアダプター大  
ユニバーサルポールマウント用アダプター、ホワイト、大  
オーダー番号 **NDA-U-PMAL**

**NDA-U-PMAS** ポールマウントアダプター小  
ポールマウント用アダプター (小)  
ユニバーサルポールマウント用アダプター、ホワイト、小。  
オーダー番号 **NDA-U-PMAS**

**NDA-U-WMP** 壁面取り付け用プレート  
ユニバーサルウォールマウント用、コーナーマウント用、  
およびポールマウント用バックプレート、ホワイト、IP66  
オーダー番号 **NDA-U-WMP**

提供:

**Asia-Pacific:**  
Robert Bosch (SEA) Pte Ltd,  
Security Systems  
11 Bishan Street 21  
Singapore 573943  
Phone: +65 6571 2808  
Fax: +65 6571 2699  
apr.securitysystems@bosch.com  
www.boschsecurity.asia