

NDA-U-WMTG Wandbevestiging hangend, contactdoos

www.boschsecurity.com



BOSCH

Technologie voor het leven



- ▶ Compatibel met dubbele contactdoos
- ▶ Modulair ontwerp voor snelle en eenvoudige installatie
- ▶ Perfect op elkaar afgestemde onderdelen voor eenvoudige selectie en installatie
- ▶ Weerbestendige afwerking waardoor het uiterlijk mooi blijft

De modulaire camerabeugels en -accessoires zijn een familie van montagebeugels, adapters, hangende interfaceplaten en junction boxen die kunnen worden gebruikt in combinatie met een breed assortiment camera's van Bosch. De accessoires zijn eenvoudig te installeren en kunnen worden gecombineerd, om de installatie op meerdere locaties te vereenvoudigen, terwijl hetzelfde uiterlijk behouden blijft.

Funcities

Hulpstuk voor wandmontage

De wandmontagebeugel maakt meerdere installatiescenario's voor domecamera's mogelijk, waaronder installatie op een wand, een mast of een contactdoos, die in de wand of het plafond is ondergebracht en wordt gebruikt als verdeeldoos. Wanneer de originele achterplaat wordt vervangen door een adapterplaat voor een dubbele contactdoos, biedt deze beugel de optie voor installatie op een dubbele contactdoos (uitsluitend compatibel met vaste domecamera's). De geïntegreerde draaifunctie zorgt ervoor dat de geïnstalleerde camera altijd

waterpas hangt. De beugel zorgt voor eenvoudig kabelbeheer en kan worden gecombineerd met extra opbouwdozen voor buisaansluitingen. Het is een veilige en robuuste oplossing om domecamera's rechtstreeks aan een wand of plafond te monteren in combinatie met de volgende accessoires:

- NDA-U-PSMB Hangbeugel wand-/plafondmontage SMB
- NDA-U-PA0/1/2 Junction box
- NDA-U-WMP Hulpstuk voor wandmontage
- NDA-U-CMT Verloopstuk voor hoekmontage
- NDA-U-PMAL Mastbevestigingsadapter groot
- NDA-U-PMAS Mastbevestigingsadapter klein

Certificaten en normen

Omgevingseisen

Zoute mist	IEC60068-2-52
Trillingsbestendigheid	NEMA TS2

Omgevingseisen

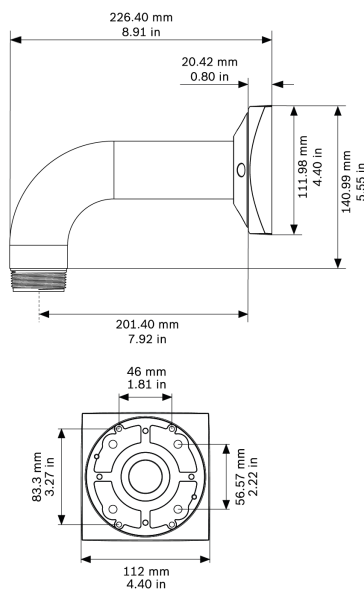
Schokbestendigheid	IEC60068-2-27
Schokken	IK10

Meegeleverde onderdelen

Aantal	Component
1	Wandmontagebeugel
4	M5 x 16 mm zwenkkop torxschroef met zinken coating
1	Schroefdraadtape: PTFE-tape
1	Rubberen IP-stekker
1	T25 torxsleutel
1	Beknopte installatiehandleiding

Technische specificaties**Mechanische specificaties**

Afmetingen (aansluitplaat)	Φ 101,5 mm
Afmetingen (B x H)	227,4 x 155,7 mm
Gewicht	650 g
Standaardkleur	Wit (RAL 9003)
Constructiemateriaal	Aluminiumlegering



Afmetingen in mm (inch)

Bestelinformatie**NDA-U-WMTG Wandbevestiging hangend, contactdoos**

Universele wandmontage, uitsluitend compatibel met installatie op contactdozen voor vaste domecamera's, wit

Bestelnummer **NDA-U-WMTG**

Accessoires**NDA-U-PMTE Verlengbuis voor buismontage, 50cm**

Verlengstuk voor hangende buismontage, 50 cm, wit

Bestelnummer **NDA-U-PMTE**

NDA-U-PSMB Wand-/plafondbeugel voor buismontage SMB

Doos voor opbouwmontage (SMB) voor wand- of buismontage.

Bestelnummer **NDA-U-PSMB**

NDA-5030-PIP Interfaceplaat hangend NDE-4/5000

Hangende interfaceplaat voor FLEXIDOME 4000i/5000i buitenshuis.

Bestelnummer **NDA-5030-PIP**

NDA-7010-PIP Interfaceplaat hangend voor NIN-70112

Hangende interfaceplaat voor FLEXIDOME IP panoramic 7000.

Bestelnummer **NDA-7010-PIP**

NDA-U-CMT Verloopstuk voor hoekmontage

Universele hoekmontagebeugel, wit

Bestelnummer **NDA-U-CMT**

NDA-U-PA0 Bewakingskast 24VAC

Junction box, 24 VAC ingang, 24 VAC uitgang, IP66

Bestelnummer **NDA-U-PA0**

NDA-U-PA1 Bewakingskast 120VAC

Junction box, 100 - 120 VAC 50/60 Hz ingang, 24 VAC uitgang, IP66

Bestelnummer **NDA-U-PA1**

NDA-U-PA2 Bewakingskast 230VAC

Junction box, 230 VAC ingang, 24 VAC uitgang, IP66

Bestelnummer **NDA-U-PA2**

NDA-U-PMAL Adapter voor mastmontage groot

Universele buismontageadapter, wit, groot

Bestelnummer **NDA-U-PMAL**

NDA-U-PMAS Adapter voor mastmontage klein

Mastbevestigingsadapter klein

Universele mastbevestigingsadapter, wit; klein.

Bestelnummer **NDA-U-PMAS**

NDA-U-WMP Wandmontageplaat

Achterplaat voor universele wandmontage-, hoekmontage- en buismontagebeugel, wit, IP66

Bestelnummer **NDA-U-WMP**

Vertegenwoordigd door:

Europe, Middle East, Africa:
Bosch Security Systems B.V.
P.O. Box 80002
5600 JB Eindhoven, The Netherlands
Phone: + 31 40 2577 284
emea.securitysystems@bosch.com
emea.boschsecurity.com

Germany:
Bosch Sicherheitssysteme GmbH
Robert-Bosch-Ring 5
85630 Grasbrunn
Germany
www.boschsecurity.com