

NDA-U-WMTG Uchwyt montażowy podw. ściana, puszka

www.boschsecurity.com



BOSCH
Technologia bliżej nas



- ▶ Pasuje do podwójnej puszki przyłączeniowej
- ▶ Modułowa konstrukcja do szybkiej i łatwej instalacji
- ▶ Doskonale dopasowane części dla łatwego wyboru i instalacji na miejscu
- ▶ Odporna na warunki atmosferyczne

Modułowe akcesoria montażowe to produkty z rodziny uchwytów, adapterów do montażu, podstaw do montażu podwieszanego i obudów, które mogą być stosowane z szeroką gamą kamer firmy Bosch. Akcesoria są łatwe w instalacji i mogą być łączone w celu uproszczenia instalacji w wielu lokalizacjach przy zachowaniu jednolitego wyglądu.

Funkcje

Montaż podwieszany na ścianie

Wysięgnik do montażu na ścianie można dostosować do różnych scenariuszy montażu kamer kopułkowych, w tym instalacji na ścianie, maszcie lub skrzynce przyłączy, osadzone w ścianie lub suficie lub jako puszka przyłączeniowa. Po wymianie oryginalnej płyty tylnej na płytę pasującą do podwójnej puszki przyłączeniowej uchwyt ścienny umożliwia opcjonalną instalację na podwójnej puszcze przyłączeniowej (dotyczy tylko stałopozycyjnych kamer kopułkowych). Zintegrowana funkcja obrotu gwarantuje, że zainstalowana kamera zawsze pozostaje w poziomie. Uchwyt pozwala na łatwy dostęp do przewodów, może być też połączony z dodatkową puszką montażową w celu montażu przepustów.

Zapewnia bezpieczne i niezawodne rozwiązanie przy montażu kamer kopułkowych bezpośrednio na ścianie lub suficie w połączeniu z następującymi akcesoriami:

- Puszka do powierzchniowego montażu podwieszanego SMB na ścianie/suficie NDA-U-PSMB
- Obudowa NDA-U-PA0/1/2
- NDA-U-WMP Podstawa do montażu naściennego
- NDA-U-CMT Adapter uchwytu do montażu narożnego
- NDA-U-PMAL Duży adapter do montażu na słupie
- NDA-U-PMAS Mały adapter do montażu na słupie

Certyfikaty i homologacje

Parametry środowiskowe

Mgła solna	IEC60068-2-52
Wibracje	NEMA TS2
Wstrząsy	IEC 60068-2-27
Odporności na uderzenia	IK10

Zawartość zestawu

Liczba	Element
1	Uchwyt do montażu ściennego
4	Ocynkowane wkręty Torx z gniazdem krzyżowym M5 x 16 mm
1	Taśma uszczelniająca do gwintów: taśma PTFE
1	Gumowa zaślepka IP
1	Klucz Torx T25
1	Skrócona instrukcja instalacji

Parametry techniczne

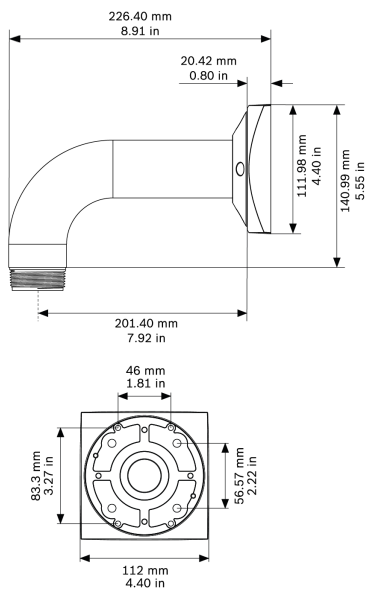
Parametry mechaniczne

Wymiary (płytką połączeniowa)	Φ 101,5 mm
Wymiary (szer. x wys.)	227,4 x 155,7 mm
Waga	650 g
Standardowy kolor	Biały (RAL 9003)
Materiał	Stop aluminium

Informacje do zamówień

NDA-U-WMTG Uchwyt montażowy podw. ściana, puszka

Uniwersalny uchwyt do montażu na ścianie, umożliwiający montaż puszki przyłączeniowej, tylko do stałopozycyjnych kamer kopułkowych, biały
Numer zamówienia **NDA-U-WMTG**



Wymiary w mm (inch)

Akcesoria

NDA-U-PMTE Przedłużenie rury montażowej 50cm
Rozszerzenie do uniwersalnego uchwytu do montażu na rurze, 50 cm, biały
Numer zamówienia **NDA-U-PMTE**

NDA-U-PSMB Puszka do mont. podw. na ścianie/suficie
Puszka do montażu powierzchniowego (SMB) do montażu ściennego lub do montażu na rurze.
Numer zamówienia **NDA-U-PSMB**

NDA-5030-PIP Podstawa do montażu podw. NDE-4/5000
Podstawa do montażu podwieszanego kamer FLEXIDOME 4000i / 5000i na zewnątrz.
Numer zamówienia **NDA-5030-PIP**

NDA-7010-PIP Podstawa do mont. podwiesz. NIN-70112
Podstawa do montażu podwieszanego kamer FLEXIDOME IP panoramic 7000.
Numer zamówienia **NDA-7010-PIP**

NDA-U-CMT Adapter uchwytu do montażu narożnego
Uniwersalny uchwyt do montażu narożnego, biały
Numer zamówienia **NDA-U-CMT**

NDA-U-PA0 Obudowa syst. nadzoru 24VAC
Obudowa, wejście 24 VAC, wyjście 24 VAC, IP66
Numer zamówienia **NDA-U-PA0**

NDA-U-PA1 Obudowa syst. nadzoru 120VAC
Obudowa, wejście 100–120 VAC 50/60 Hz, wyjście 24 VAC, IP66
Numer zamówienia **NDA-U-PA1**

NDA-U-PA2 Obudowa syst. nadzoru 230VAC
Obudowa, wejście 230 VAC, wyjście 24 VAC, IP66
Numer zamówienia **NDA-U-PA2**

NDA-U-PMAL Adapter do montażu na słupie, duży
Uniwersalny adapter do montażu na słupie, biały; duży
Numer zamówienia **NDA-U-PMAL**

NDA-U-PMAS Adapter do montażu na słupie, mały
Adapter do montażu na słupie, mały
Uniwersalny adapter do montażu na słupie, biały; mały.
Numer zamówienia **NDA-U-PMAS**

NDA-U-WMP Płyta do montażu ściennego
Podstawa do uniwersalnego uchwytu do montażu na ścianie, montażu narożnego i do montażu na słupie, biały, IP66
Numer zamówienia **NDA-U-WMP**

Reprezentowane przez:

Europe, Middle East, Africa:
Bosch Security Systems B.V.
P.O. Box 80002
5600 JB Eindhoven, The Netherlands
Phone: + 31 40 2577 284
emea.securitysystems@bosch.com
emea.boschsecurity.com

Germany:
Bosch Sicherheitssysteme GmbH
Robert-Bosch-Ring 5
85630 Grasbrunn
Germany
www.boschsecurity.com