

NDA-U-WMTG Подв. крон., монтаж на стену с распр кор

www.boschsecurity.com



BOSCH

Разработано для жизни



- ▶ Совместим с двухсекционной коробкой
- ▶ Модульная конструкция для быстрой и простой установки
- ▶ Идеальное соответствие деталей для простоты выбора и установки на месте
- ▶ Атмосферостойкое покрытие для поддержания внешнего вида

Модульные кронштейны камер и дополнительное оборудование — это линейка кронштейнов, адаптеров для установки, адаптерных пластин для подвешивания и боксов видеонаблюдения, которые можно использовать с широким ассортиментом камер от компании Bosch. Дополнительное оборудование отличается простотой установки и может комбинироваться для упрощения установки в нескольких местах с сохранением единого внешнего вида.

Функции

Подвесной кронштейн для монтажа на стену

Подвесной кронштейн для монтажа на стену поддерживает несколько вариантов установки купольных камер, в том числе установку на стену, стойку или на электрическую коробку, которая скрыта в стене или потолке и используется в качестве распределительной коробки. В случае замены оригинальной задней панели панелью-адаптером для двухсекционной коробки кронштейн можно использовать для установки на двухсекционную коробку (только для фиксированных купольных камер). Встроенное

шарнирное соединение всегда обеспечивает выравнивание установленной камеры. Кронштейн обеспечивает удобство работы с кабелями или может быть объединен с дополнительными коробками для установки на поверхность для подключений кабелепровода.

Это безопасное и надежное решение для установки купольных камер непосредственно на стену или потолок в сочетании со следующим дополнительным оборудованием:

- Монтажной коробкой для установки на поверхность для подвешивания кронштейна на стену/потолок NDA-U-PSMB
- Боксом видеонаблюдения NDA-U-PA0/1/2
- Настенной монтажной пластиной NDA-U-WMP
- Адаптером для установки на угол NDA-U-CMT
- Адаптером для установки на столб NDA-U-PMAL, большим
- Адаптером для установки на столб NDA-U-PMAS, маленьким

Сертификации и согласования**Условия эксплуатации**

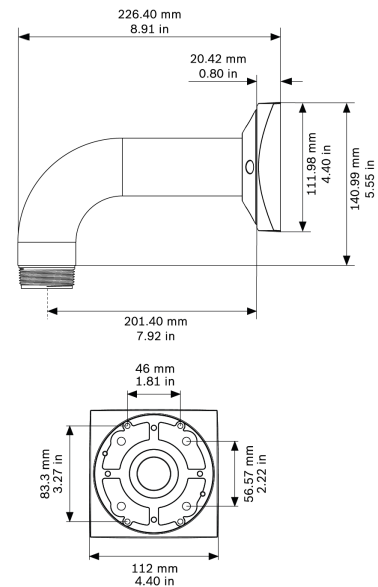
Соляной туман	стандарту IEC60068-2-52
Вибрация	NEMA TS2
Ударопрочность	стандарту IEC60068-2-27
Воздействие	IK10

Комплектация

Количество	Компонент
1	Настенный монтаж
4	Винт М5 x 16 мм со звездообразным шлицем, цилиндрической головкой и цинковым покрытием
1	Резьбовой герметик: лента PTFE
1	Резиновая заглушка IP
1	Ключ звездообразный T25
1	Руководство по быстрой установке

Технические характеристики**Механические характеристики**

Размеры (соединительная планка)	Ф 101,5 мм
Размеры (Ш x В)	227,4 x 155,7 мм
Масса	650 г
Стандартный цвет	Белый (RAL 9003)
Материал	Алюминиевый сплав



Размеры в мм (дюймов)

Информация для заказа**NDA-U-WMTG Подв. крон., монтаж на стену с распр кор**

Универсальный кронштейн для монтажа на стену, совместимый с распределительной коробкой только для фиксированных купольных камер, белый
Номер заказа **NDA-U-WMTG**

Дополнительное оборудование

NDA-U-PMTE Удлинительная труба для подв. монт. 50см

Удлинитель для универсального кронштейна для монтажа на трубу, 50 см, белого цвета
Номер заказа **NDA-U-PMTE**

NDA-U-PSMB Кронштейн, подв. монт. стена/потол. SMB

Корпус для монтажа на поверхность (SMB) для монтажа на стену или на трубу.
Номер заказа **NDA-U-PSMB**

NDA-5030-PIP Пластина подвес. интерфейса NDE-4/5000

Адаптерная пластина для подвешенного монтажа FLEXIDOME 4000i/5000i для использования вне помещений.
Номер заказа **NDA-5030-PIP**

NDA-7010-PIP Пластина подвешенного интерфейса NIN-70112

Адаптерная пластина для подвешенного монтажа FLEXIDOME IP panoramic 7000.
Номер заказа **NDA-7010-PIP**

NDA-U-CMT Адаптер для углового монтажа

Универсальный кронштейн для установки на угол, белый
Номер заказа **NDA-U-CMT**

NDA-U-PA0 Шкаф видеонаблюдения 24В пер. тока

Бокс видеонаблюдения, 24 В перем. тока на входе, 24 В перем. тока на выходе, IP66
Номер заказа **NDA-U-PA0**

NDA-U-PA1 Шкаф видеонаблюдения 120В пер. тока

Бокс видеонаблюдения, вход 100–120 В пер. тока, 50/60 Гц, выход 24 В пер. тока, IP66
Номер заказа **NDA-U-PA1**

NDA-U-PA2 Шкаф видеонаблюдения 230В пер. тока

Бокс видеонаблюдения, 230 В перем. тока на входе, 24 В перем. тока на выходе, IP66
Номер заказа **NDA-U-PA2**

NDA-U-PMAL Адаптер для монтажа на столб, большой

Универсальный адаптер для монтажа на столб, белый; большой
Номер заказа **NDA-U-PMAL**

NDA-U-PMAS Адаптер для монтажа на столб, маленький

Адаптер для установки на столб, маленький
Универсальный адаптер для установки на столб, белый цвет; маленький.
Номер заказа **NDA-U-PMAS**

NDA-U-WMP Пластина для монтажа на стену

Задняя панель для универсального настенного кронштейна, монтаж на угол и монтаж на столб, белый цвет, IP66
Номер заказа **NDA-U-WMP**

Представительство:

Europe, Middle East, Africa:
Bosch Security Systems B.V.
P.O. Box 80002
5600 JB Eindhoven, The Netherlands
Phone: + 31 40 2577 284
emea.securitysystems@bosch.com
emea.boschsecurity.com

Germany:
Bosch Sicherheitssysteme GmbH
Robert-Bosch-Ring 5
85630 Grasbrunn
Germany
www.boschsecurity.com