

NDA-U-WMTG 悬吊式壁装底座，联盒

www.boschsecurity.com



- ▶ 兼容于双联盒
- ▶ 采用模块化设计，用于快捷、方便的安装
- ▶ 巧妙匹配的部件，可方便地进行选择并在现场安装
- ▶ 采用耐腐蚀保护层，便于保持美观

该模块化摄像机安装底座和附件是一系列可与各种博世摄像机结合使用的安装底座、安装适配器、悬吊式接口板和监控电源盒。这些附件易于安装，并且可组合使用以简化多个位置的安装，同时保持相同的外观。

功能

墙壁吊装底座

利用该悬吊式管道安装底座，可以将球型摄像机安装到多种场景，包括安装到墙壁、立杆或电气接线盒上，埋装于墙壁或天花板（用途与分线盒相同）。利用带双联盒转接板的原装背板更换件，这款底座还可安装到双联盒上（仅与固定球型摄像机兼容）。集成式旋转功能可确保已安装的摄像机始终是水平的。此安装底座允许轻松管理电缆，也可与其他表面安装盒组合使用以便导管连接。

它提供了一个安全可靠的解决方案，可将球型摄像机直接安装到墙壁或天花板上，并结合使用以下附件：

- NDA-U-PSMB 墙壁吊装/天花板安装 SMB
- NDA-U-PAO/1/2 监控电源盒
- NDA-U-WMP 墙壁安装板
- NDA-U-CMT 墙角安装适配器
- NDA-U-PMAL 立杆安装适配器，大型
- NDA-U-PMAS 立杆安装适配器，小型

认证标准

环境参数	
盐雾	IEC60068-2-52
振动	NEMA TS2
撞击	IEC60068-2-27
防暴	IK10

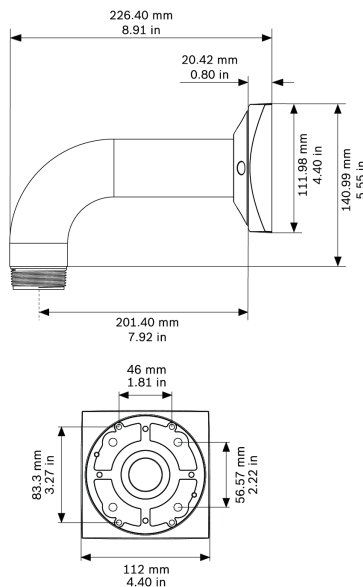
随附部件

数量	组件
1	墙壁安装底座
4	M5 x 16 毫米平头 Torx 螺丝，带锌涂层
1	螺纹密封带：PTFE 胶带
1	IP 橡胶塞
1	T25 Torx 扳手
1	快速安装指南

技术指标

机械参数

尺寸（连接板）	Φ101.5 毫米（4 英寸）
尺寸（宽 x 高）	227.4 x 155.7 毫米（9 x 6.1 英寸）
重量	650 克（1.43 磅）
标准颜色	白色(RAL 9003)
结构材料	铝合金



尺寸（单位：毫米（英寸））

订购信息

NDA-U-WMTG 悬吊式壁装底座，联盒

通用墙壁安装底座，适用于联盒安装（仅限固定球型摄像机），白色

订单号 **NDA-U-WMTG**

附件

NDA-U-PMTE 悬吊式管道加长管，20"(50cm)

通用管道安装底座加长管，50 厘米，白色

订单号 **NDA-U-PMTE**

NDA-U-PSMB 悬吊式壁装/吸顶安装 SMB

表面安装盒(SMB)，用于墙壁安装或管道安装。

订单号 **NDA-U-PSMB**

NDA-5030-PIP 悬吊式接口板 **NDE-4/5000**

适用于室外 FLEXIDOME 4000i/5000i 的悬吊式接口板。

订单号 **NDA-5030-PIP**

NDA-7010-PIP 适用于 **NIN-70112** 的悬吊式接口板

适用于 FLEXIDOME IP panoramic 7000 IP 的悬吊式接口板。

订单号 **NDA-7010-PIP**

NDA-U-CMT 角落安装适配器

通用墙角安装底座，白色

订单号 **NDA-U-CMT**

NDA-U-PA0 监控机柜 **24VAC**

监控电源盒，24 VAC 输入，24 VAC 输出，IP66

订单号 **NDA-U-PA0**

NDA-U-PA1 监控机柜 **120VAC**

监控电源盒，100 - 120 VAC 50/60 Hz 输入，24 VAC 输出，IP66

订单号 **NDA-U-PA1**

NDA-U-PA2 监控机柜 **230VAC**

监控电源盒，230 VAC 输入，24 VAC 输出，IP66

订单号 **NDA-U-PA2**

NDA-U-PMAL 立杆安装适配器（大）

通用立杆安装适配器，白色；大型

订单号 **NDA-U-PMAL**

NDA-U-PMAS 立杆安装适配器（小）

立杆安装适配器，小型

通用立杆安装适配器，白色；小型。

订单号 **NDA-U-PMAS**

NDA-U-WMP 壁装板

用于通用墙壁安装、墙角安装和立杆安装的背板，白色，IP66

订单号 **NDA-U-WMP**

供应商：

中国：
博世（上海）安保系统有限公司
上海市长宁区虹桥临空经济园区
福泉北路 333 号 203 幢 8、9 楼
邮编：200335
电话：+86 21 2218 1111
传真：+86 21 2218 2099
www.boschsecurity.com.cn
服务邮箱：security@cn.bosch.com