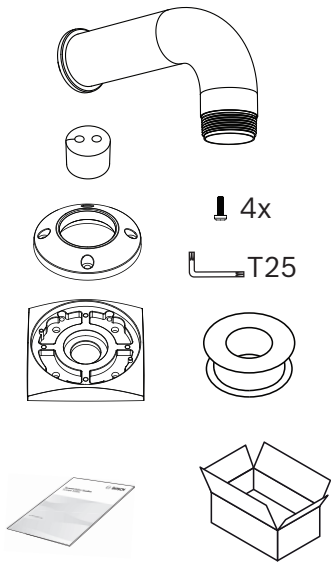
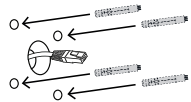


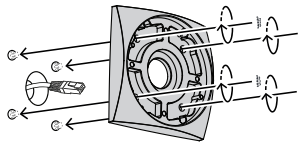
1 |



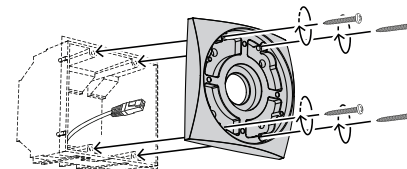
2 |



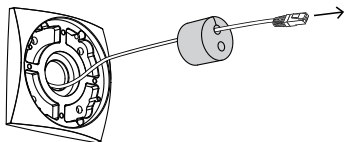
3 |



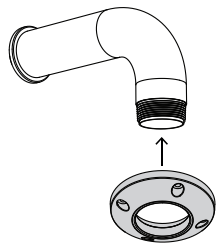
4 |



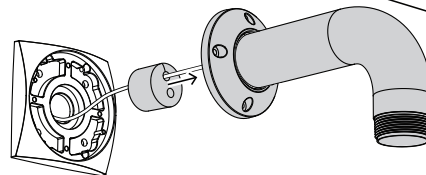
5 |



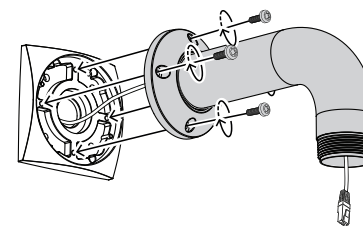
6 |

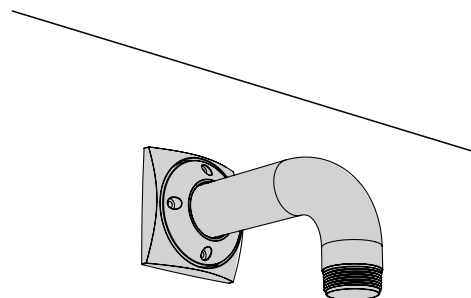
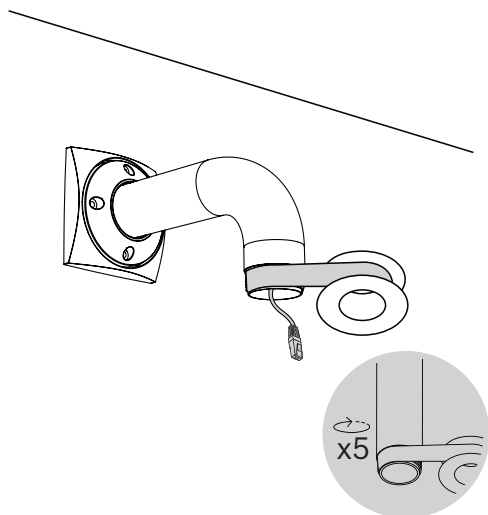


7 |



8 |





EN

1.1 Safety precautions

Caution!

Installation should only be performed by qualified service personnel in accordance with the National Electrical Code (NEC 800 CEC Section 60) or applicable local codes.

Only use accessories that have been recommended by the manufacturer or are delivered with the device.

**Disposal**

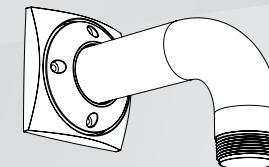
Your Bosch product has been developed and manufactured using high-quality materials and components that can be reused.

This symbol means that electronic and electrical devices that have reached the end of their working life must be disposed of separately from household waste.

In the EU, separate collecting systems are already in place for used electrical and electronic products. Please dispose of these devices at your local communal waste collection point or at a recycling center.

Pendant wall mount, gang box

NDA-U-WMTG



en Quick Installation Guide

DE

1.1 Sicherheitsvorkehrungen

Vorsicht!

Die Installation darf nur von qualifiziertem Kundendienstpersonal gemäß dem NEC 800 (CEC Abschnitt 60) oder den jeweils zutreffenden Elektrovorschriften ausgeführt werden.

Verwenden Sie ausschließlich vom Hersteller empfohlene bzw. die im Lieferumfang des Geräts enthaltenen Zubehörteile.

**Entsorgung**

Bei der Entwicklung und Fertigung Ihres Bosch Produkts kamen hochwertige Materialien und Bauteile zum Einsatz, die wiederverwendet werden können. Dieses Symbol weist darauf hin, dass Elektro- und Elektronikgeräte am Ende ihrer Lebensdauer getrennt vom Hausmüll gesammelt und entsorgt werden müssen.

In der EU gibt es verschiedene Sammelsysteme für elektrische und elektronische Altgeräte. Bitte entsorgen Sie diese Geräte bei Ihrem kommunalen Abfallsammel-/Recyclingzentrum.

FR

1.1 Consignes de sécurité

Attention!

L'installation doit être effectuée par du personnel qualifié uniquement, conformément à la norme NEC 800 (CEC Section 60) du code national d'électricité ou au code d'électricité local en vigueur.

Utilisez uniquement les accessoires qui ont été recommandés par le fabricant ou qui sont fournis avec l'appareil.

**Mise en rebut**

Votre produit Bosch a été conçu et fabriqué à partir de matériaux et composants haute qualité qui peuvent être réutilisés.

Ce symbole signifie que les appareils électriques et électroniques en fin de vie doivent être mis au rebut séparément du reste des ordures ménagères.

Dans l'Union européenne, des services de collecte séparés sont déjà en place pour les produits électriques et électroniques. Veuillez mettre au rebut ces appareils au centre de collecte ou de recyclage local.

ZH

1.1 安全预防措施

小心!

安装须由合格的维修人员遵照美国国家电工标准 (NEC 800 CEC 第 60 部分) 或当地的相关电气法规进行。

仅使用制造商推荐的或随附在设备中的附件。

**回收处理**

博世产品采用高品质的材料和组件进行开发和制造，可以回收利用。该符号表示在电气和电子设备达到其使用寿命期限时应与生活垃圾分类分开收集处理。通常有专门的回收机构来处理废旧的电气和电子产品。