

NDA-U-WMT Wandhalterung, hängend

www.boschsecurity.com



BOSCH
Technik fürs Leben



- ▶ Integrierte Drehfunktion stellt sicher, dass die Kamera immer perfekt waagrecht montiert ist
- ▶ Modulare Bauweise für schnelle und einfache Installation
- ▶ Wetterfeste Oberflächenbehandlung sorgt für langfristig hochwertiges Aussehen der Kamera
- ▶ Schlagfeste Bauweise für Innen- und Außeneinsatz

Die modularen Kamerahalterungen und das Zubehör sind eine Serie von Halterungen, Montageadaptern, Hängeadapterplatten und Anschlussboxen, die mit vielen verschiedenen Bosch Kameras eingesetzt werden können. Das Zubehör ist einfach zu montieren und kann kombiniert werden, um die Montage an unterschiedlichen Orten zu vereinfachen, während das Erscheinungsbild immer dasselbe bleibt.

Funktionen

Hängebefestigung für Wand

Der Hängebefestigungssatz für die Wandmontage unterstützt mehrere Installationsszenarien, einschließlich direkte Montage an einer Wand, einem Mast oder einer Ecke bei Einsatz des entsprechenden Adapters. Die integrierte Schwenkfunktion sorgt dafür, dass die Kamera immer waagrecht ausgerichtet ist. Die Halterung ermöglicht eine einfache Kabelführung oder kann mit zusätzlichen Aufputz-Anschlussboxen zur Bereitstellung von Kabelkanalverbindungen kombiniert werden.

Er ist eine sichere und stabile Lösung zur Befestigung von Kameras direkt an einer Wand oder Decke in Kombination mit dem folgenden Zubehör:

- NDA-U-PSMB Aufputz-Anschlussbox für hängende Wand-/Deckenmontage
- NDA-U-PA0/1/2 Anschlussbox
- NDA-U-WMP Wandhalterungsplatte
- NDA-U-CMT Adapter für Eckenmontage

- NDA-U-PMAL Masthalterungsadapter, groß
- NDA-U-PMAs Adapter für Masthalterung, klein

Länderzulassungen

Umgebungsbedingungen

Salznebel	IEC60068-2-52
Vibration	NEMA TS2
Stöße	IEC60068-2-27
Stoßfestigkeit	IK10

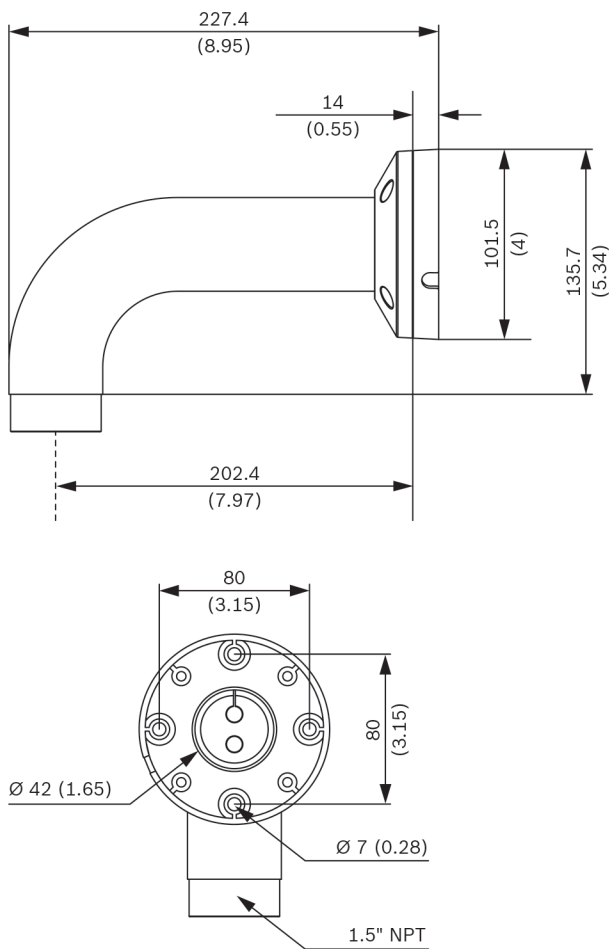
Im Lieferumfang enthaltene Teile

Anzahl	Komponente
1	Wandmontage
4	M5 x 16 mm Flachkopf-Torx-Schraube mit Zinkbeschichtung
1	Gewindedichtband: PTFE-Band
1	IP-Gummistopfen
1	T25 Torx-Schlüssel
1	Schnellstartanleitung

Technische Daten

Mechanische Daten

Abmessungen (Verbindungsplatte)	101,5 mm (Ø)
Abmessungen (B x H)	227,4 x 155,7 mm
Gewicht	650 g
Standardfarbe	Weiß (RAL 9003)
Konstruktionsmaterial	Aluminiumlegierung



NDA-U-WMT Hängebefestigung für Wandmontage
Abmessungen in mm

Bestellinformationen

NDA-U-WMT Wandhalterung, hängend

Universal-Wandhalterung für Dome-Kameras, weiß
Bestellnummer **NDA-U-WMT**

Zubehör

NDA-U-PMTE Rohrverlängerung, hängend, 50cm

Verlängerung für Universal-Rohrhalterung, 50 cm, weiß
Bestellnummer **NDA-U-PMTE**

NDA-U-PSMB Hängebef. für Wand-/Deckenmontage, SMB

Aufputz-Anschlussbox für Wand- oder Rohrmontage.
Bestellnummer **NDA-U-PSMB**

NDA-4020-PIP Hängeadapterplatte für AUTODOME 4000

Hängeadapterplatte für AUTODOME IP 4000i.
Bestellnummer **NDA-4020-PIP**

NDA-5030-PIP Hängeadapterplatte für NDE-4/5000

Hängeadapterplatte für FLEXIDOME 4000i/5000i im Außeneinsatz.
Bestellnummer **NDA-5030-PIP**

NDA-7010-PIP Hängeadapterplatte für FLEXIDOME 7000

Hängeadapterplatte für FLEXIDOME IP panoramic 7000.
Bestellnummer **NDA-7010-PIP**

NDA-U-CMT Adapter für Eckenhalterung

Universal-Eckenhalterung, weiß
Bestellnummer **NDA-U-CMT**

NDA-U-PA0 Anschlussbox 24VAC

Anschlussbox, 24 VAC Eingang, 24 VAC Ausgang, IP66
Bestellnummer **NDA-U-PA0**

NDA-U-PA1 Anschlussbox 120VAC

Anschlussbox, 120 VAC Eingang, 24 VAC Ausgang, IP66
Bestellnummer **NDA-U-PA1**

NDA-U-PA2 Anschlussbox 230VAC

Anschlussbox, 230 VAC Eingang, 24 VAC Ausgang, IP66
Bestellnummer **NDA-U-PA2**

NDA-U-PMAL Adapter für Masthalterung, groß

Universal-Mastmontageadapter, weiß, groß
Bestellnummer **NDA-U-PMAL**

NDA-U-PMAS Adapter für Masthalterung, klein

Adapter für Masthalterung, klein
Universaladapter für Masthalterung, weiß, klein.
Bestellnummer **NDA-U-PMAS**

NDA-U-WMP Wandmontageplatte

Grundplatte für Universal-Wandhalterung, Eckenhalterung und Masthalterung, weiß, IP66
Bestellnummer **NDA-U-WMP**

Vertreten von:

Europe, Middle East, Africa:
Bosch Security Systems B.V.
P.O. Box 80002
5600 JB Eindhoven, The Netherlands
Phone: + 31 40 2577 284
emea.securitysystems@bosch.com
emea.boschsecurity.com

Germany:
Bosch Sicherheitssysteme GmbH
Robert-Bosch-Ring 5
85630 Grasbrunn
Germany
www.boschsecurity.com