

# NDA-U-WMT 吊り下げ型壁面マウント

www.boschsecurity.com



**BOSCH**

独創を、みんなのものに



- ▶ カメラの取り付け位置を完全な水平に保つスウィーベル機能を内蔵
- ▶ 素早く簡単に設置できるモジュール式设计
- ▶ 外観を損なわない全天候対応塗装
- ▶ 屋内外使用対応の破壊耐性設計（バンドル耐性）

モジュール式カメラマウントおよびアクセサリは、さまざまな形態の Bosch カメラと共に使用できるマウント、マウントアダプター、吊り下げ型インターフェースプレート、および監視キャビネットのファミリーです。これらのアクセサリを使用することで、設置が容易になるとともに様々な場所へ設置する場合でも同じルック&フィールを維持しながらシンプルに設置することができます。

## 機能

### 吊り下げ型ウォールマウント

この吊り下げ型ウォールマウントは、適切なアダプターの使用により、壁面、ポール、コーナーへの直接設置を含む複数の設置シナリオに対応します。内蔵の旋回機能により、設置されたカメラは常に水平に保たれます。このマウントにより、ケーブルの取り扱いが簡単になります。追加の天井取り付けボックスと組み合わせてコンジットを接続することもできます。

単体での壁面または天井設置を安全かつ堅牢に行うことができますとともに、以下のアクセサリを組み合わせることも可能です

- NDA-U-PSMB 吊り下げ型壁面/天井マウント用 SMB
- NDA-U-PA0/1/2 監視キャビネット
- NDA-U-WMP ウォールマウントプレート
- NDA-U-CMT コーナーマウントアダプター
- NDA-U-PMAL ポールマウントアダプター（大）
- NDA-U-PMAS ポールマウントアダプター（小）

## 認証および認定を受けた規格

環境仕様	
塩水噴霧	IEC60068-2-52
振動	NEMA TS2
衝撃	IEC60068-2-27
衝撃	IK10

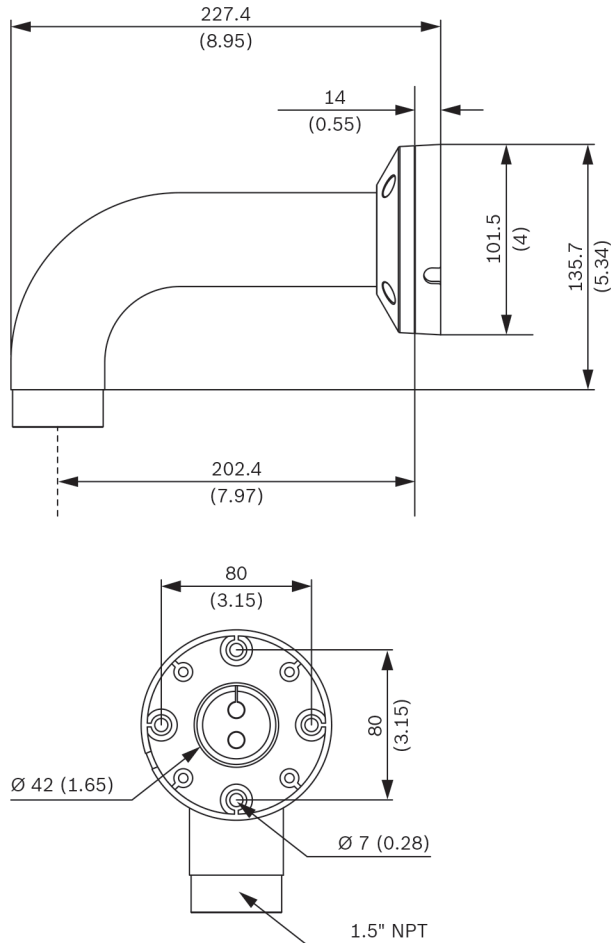
## 付属部品

数量	コンポーネント
1	ウォールマウント
4	M5 x 16 mm なべ頭トルクスねじ、亜鉛コーティング
1	ねじ用シーリングテープ: PTFE テープ
1	IP ゴム製ホールプラグ
1	T25 トルクスキー
1	クイックインストールガイド

## 技術仕様

## 機械的仕様

寸法（接続プレート）	直径 101.5 mm
寸法（幅 x 高さ）	227.4 x 155.7 mm
重量	650 g
標準カラー	ホワイト（RAL9003）
構造材料	アルミニウム合金



NDA-U-WMT 吊り下げ型ウォールマウント  
寸法（単位：mm）

## オーダー情報

## NDA-U-WMT 吊り下げ型壁面マウント

ドームカメラ用ユニバーサルウォールマウント、ホワイト  
オーダー番号 **NDA-U-WMT**

## アクセサリ

**NDA-U-PMTE** 吊り下げ型パイプ拡張、50cm (20 インチ)  
ユニバーサルパイプマウント用延長、50 cm、ホワイト  
オーダー番号 **NDA-U-PMTE**

## NDA-U-PSMB 吊り下げ型壁面／天井マウント SMB

ウォールマウントまたはパイプマウント用天井取り付けボックス (SMB)

オーダー番号 **NDA-U-PSMB**

NDA-4020-PIP 吊り下げ型インターフェースプレート  
AUTODOME 4000

AUTODOME IP 4000i 用の吊り下げ型インターフェースプレート。

オーダー番号 **NDA-4020-PIP**

NDA-5030-PIP 吊り下げ型インターフェースプレート  
NDE-4/5000

屋外用 FLEXIDOME 4000i / 5000i 用の吊り下げ型インターフェースプレート。

オーダー番号 **NDA-5030-PIP**

NDA-7010-PIP 吊り下げ型インターフェースプレート  
FLEXIDOME 7000

FLEXIDOME IP panoramic 7000 用の吊り下げ型インターフェースプレート

オーダー番号 **NDA-7010-PIP**

NDA-U-CMT コーナーマウントアダプター  
ユニバーサルコーナーマウント、ホワイト

オーダー番号 **NDA-U-CMT**

## NDA-U-PA0 監視キャビネット 24VAC

監視キャビネット、AC 24 V 入力、AC 24 V 出力、IP66  
オーダー番号 **NDA-U-PA0**

## NDA-U-PA1 監視キャビネット 120VAC

監視キャビネット、AC 120 V 入力、AC 24 V 出力、IP66  
オーダー番号 **NDA-U-PA1**

## NDA-U-PA2 監視キャビネット 230VAC

監視キャビネット、AC 230 V 入力、AC 24 V 出力、IP66  
オーダー番号 **NDA-U-PA2**

## NDA-U-PMAL ポールマウントアダプター大

ユニバーサルポールマウント用アダプター、ホワイト、大  
オーダー番号 **NDA-U-PMAL**

## NDA-U-PMAS ポールマウントアダプター小

ポールマウント用アダプター（小）  
ユニバーサルポールマウント用アダプター、ホワイト、小。  
オーダー番号 **NDA-U-PMAS**

## NDA-U-WMP 壁面取り付け用プレート

ユニバーサルウォールマウント用、コーナーマウント用、  
およびポールマウント用バックプレート、ホワイト、IP66  
オーダー番号 **NDA-U-WMP**

提供:

**Asia-Pacific:**  
Robert Bosch (SEA) Pte Ltd,  
Security Systems  
11 Bishan Street 21  
Singapore 573943  
Phone: +65 6571 2808  
Fax: +65 6571 2699  
apr.securitysystems@bosch.com  
www.boschsecurity.asia

© Bosch Security Systems 2017 | データの内容は予告なく変更されることがあります。  
23065187211 | ja, V5, 18. 10月 2017