

## NDE-3702-AL Dome fissa 2MP 3,3-10,2mm IP66 IK10 IR

### FLEXIDOME outdoor 3100i IR



- ▶ Risoluzione HD 1080p
- ▶ IVA Pro Buildings, basato sul deep learning, rileva le persone e i veicoli in modo affidabile
- ▶ High Dynamic Range (HDR) per visualizzare ogni dettaglio sia nelle aree chiare che in quelle scure della scena
- ▶ Secure Element integrato con TPM (Trusted Platform Module) per garantire il massimo livello di sicurezza per l'accesso ai dispositivi e il trasferimento di dati
- ▶ Illuminatore IR integrato con una distanza di visualizzazione fino a 30 metri (98 piedi)

FLEXIDOME outdoor 3100i IR è un dispositivo versatile per il monitoraggio di videosorveglianza per esterno per uso generico. Il sensore a 2 MP e l'obiettivo varifocal integrato forniscono immagini nitide e dettagliate con un campo visivo flessibile. Grazie alla funzionalità IR aggiunta, la telecamera è in grado di funzionare anche nelle scene in cui l'illuminazione ambientale non è sempre disponibile. Il dispositivo è dotato di IVA Pro Buildings integrato, che garantisce una rilevazione altamente affidabile basata sul deep learning che attiva solo allarmi pertinenti. Il dispositivo è inoltre protetto con la funzionalità TPM (Trusted Platform Module), per garantire la memorizzazione sicura di tutti i certificati e le chiavi necessari per l'autenticazione e la crittografia.

La telecamera dispone di una classificazione di protezione da impatti e infiltrazione IK10 e IP66, in modo da garantire la protezione da atti vandalici e condizioni atmosferiche. Un'ampia gamma di accessori compatibili consente varie opzioni di montaggio.

#### Funzioni

##### **Gamma dinamica alta**

La telecamera integra High Dynamic Range. Questa modalità si basa su un processo a esposizioni multiple che acquisisce simultaneamente i dettagli

delle aree illuminate e delle aree in ombra all'interno della stessa scena. È pertanto possibile distinguere con facilità oggetti e caratteristiche particolari, ad esempio, i volti con intenso controllo.

##### **Intelligent Video Analytics Pro (IVA Pro Buildings)**

La telecamera include con la funzionalità IVA Pro Buildings preinstallata e consente la rilevazione e il monitoraggio, basati sul deep learning, altamente affidabili di persone e veicoli. Essendo resistente alle false attivazioni negli ambienti difficili, provocate da pioggia, vento (alberi in movimento), neve, grandine, riflessi dell'acqua, ombre e insetti, la telecamera rileva, monitora e classifica gli oggetti. Un set di regole di allarme e conteggio intelligenti avvisa l'utente in caso di attivazione di allarmi predefiniti e consente di effettuare la ricerca forense con un elevato livello di efficienza grazie alle registrazioni. L'attività di configurazione è ridotta al minimo e semplificata, poiché non è necessario eseguire la calibrazione.

##### **Streaming intelligente**

Le funzionalità di codifica intelligente con l'utilizzo di analisi video, riducono il consumo di larghezza di banda a livelli estremamente bassi. È necessario codificare solo le informazioni pertinenti nella scena, ad esempio il movimento o gli oggetti individuati mediante l'analisi. La telecamera supporta la funzionalità triple streaming e può quindi fornire

flussi configurabili e indipendenti per la visualizzazione, la registrazione o il monitoraggio in remoto live su bande limitate. Ciascuno di questi flussi può essere adattato in modo indipendente per produrre video di alta qualità, perfettamente commisurato al proprio scopo, riducendo il bitrate fino al 90% rispetto a una telecamera standard.

#### Accessori modulari

È disponibile una linea completa di accessori modulari che consentono l'uniformità del design su diverse telecamere e una vasta gamma di opzioni di installazione. Le opzioni disponibili includono l'installazione a parete o su tubo, un SMB con supporto per condotto e 4S, nonché una staffa a L per installazione a parete compatta.

#### Registrazione diretta

È possibile inserire una scheda di memoria nel relativo slot e registrare fino a 2 TB di allarmi in locale. La registrazione pre-allarme in RAM riduce la larghezza di banda di rete necessaria e consente di utilizzare più a lungo il supporto di memorizzazione. La registrazione edge avanzata offre una soluzione di archiviazione affidabile grazie alla combinazione delle seguenti funzionalità:

- Il supporto per schede SD industriali consente una durata straordinaria
- Il monitoraggio dello stato di integrità delle schede SD industriali fornisce indicazioni di assistenza precoci.

#### Copertura DORI

DORI (Rilevazione/Osservazione/Riconoscimento/Identificazione) è un sistema standard (EN-62676-4) che definisce la capacità di una persona che guarda un video di distinguere persone o oggetti entro un'area coperta. La distanza massima alla quale la combinazione di telecamera/obiettivo è in grado di soddisfare questi criteri è indicata di seguito:

#### Telecamera 1080p con obiettivo da 3,3 mm a 10.2 mm

| DORI            | Definizione DORI          | Distanza 3,3 mm/10.2 m     | Larghezza orizzontale |
|-----------------|---------------------------|----------------------------|-----------------------|
| Rilevamento     | 25 px/m<br>(8 px/piedi)   | 29/138 m<br>(95/451 piedi) | 77 m                  |
| Osservazione    | 63 px/m<br>(19 px/piedi)  | 12/55 m<br>(38/179 piedi)  | 31 m<br>(100 piedi)   |
| Riconoscimento  | 125 px/m<br>(38 px/piedi) | 6/28 m<br>(19/90 piedi)    | 15 m<br>(50 piedi)    |
| Identificazione | 250 px/m<br>(76 px/piedi) | 3/14 m<br>(10/45 piedi)    | 8 m                   |

#### Sicurezza dei dati

Per garantire il massimo livello di sicurezza durante il trasporto dei dati e l'accesso al dispositivo, sono state adottate misure speciali. La protezione tramite password a tre livelli con raccomandazioni per la sicurezza consente agli utenti di personalizzare l'accesso al dispositivo. L'accesso tramite browser Web può essere protetto tramite HTTPS e gli aggiornamenti del firmware possono, inoltre, essere protetti con caricamenti sicuri autenticati. Le telecamere sono dotate di hardware Secure Element (SE) integrato che fornisce la funzionalità TPM (Trusted Platform Module) principale per garantire i massimi livelli di sicurezza dei dati e protezione della privacy. Insieme al supporto dell'infrastruttura a chiave pubblica (PKI) viene garantita una protezione eccellente dagli attacchi dolosi. Le telecamere supportano inoltre la lunghezza fino a 4.096 bit delle chiavi di crittografia RSA per garantire la protezione dei dati dopo il 2030, nonché l'autenticazione di rete 802.1x con EAP/TLS. La gestione avanzata dei certificati offre:

- Certificato del dispositivo di origine Bosch preinstallato
- Certificati univoci autofirmati creati automaticamente quando richiesto
- Certificati client e server per l'autenticazione
- Certificati client per la prova di autenticità
- Certificati con chiavi private crittografate

#### Bosch Remote Portal

Tramite l'infrastruttura cloud protetta Bosch Remote Portal, è possibile gestire i dispositivi Bosch connessi. Da Bosch Remote Portal è possibile effettuare le seguenti operazioni:

- Completare la configurazione iniziale dei dispositivi Bosch online e offline.
- Aggiornare il firmware per uno o più dispositivi.
- Gestire i certificati.
- Monitorare l'integrità dei dispositivi Bosch connessi.

#### Integrazione e conformità ONVIF del sistema

La telecamera è conforme con le specifiche ONVIF Profile S, ONVIF Profile G, ONVIF Profile M e ONVIF Profile T. Per la configurazione H.265, la telecamera supporta Media Service 2, che fa parte di ONVIF Profile T. La conformità a questo standard garantisce l'interoperabilità tra i prodotti video di rete, indipendentemente dal produttore. Gli integratori di terze parti possono accedere facilmente all'impostazione delle funzioni interne della telecamera per assicurare la perfetta integrazione in progetti più grandi. Per maggiori informazioni, visitare il sito web Bosch Integration Partner Program (IPP) ([ipp.boschsecurity.com](http://ipp.boschsecurity.com)).

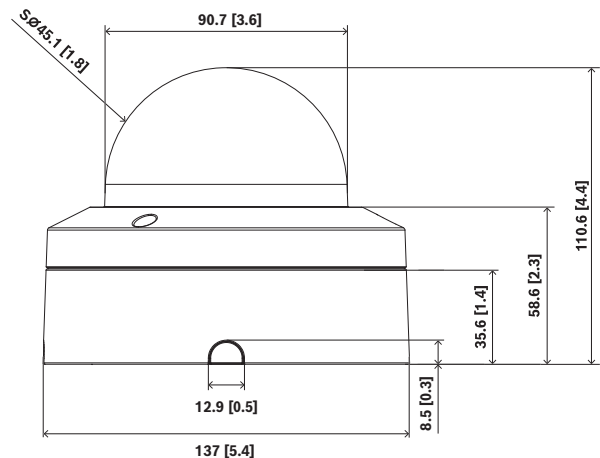
## Informazioni normative

| Standard                   | Tipo  |
|----------------------------|---|
| Emissioni                  | EN 55032 (Classe A)<br>CFR 47 FCC Parte 15 (Classe A)<br>VCCI (Classe A)<br>AS/NZS CISPR32 (Classe A)   |
| Immunità                   | EN 55035<br>EN IEC 61000-6-1<br>EN IEC 61000-6-2  |
| Caratteristiche ambientali | IEC 60068-2-1<br>IEC 60068-2-2<br>IEC 60068-2-6<br>IEC 60068-2-14<br>IEC 60068-2-27<br>EN IEC 63000: 2018<br>RoHS UE, 2011/65/UE e 2015/863/UE<br>RAEE UE, 2012/19/UE<br>Imballaggio UE, 94/62/UE<br>N2580-1 (standard Bosch)<br>N33.6 (standard Bosch) |
| Sicurezza                  | EN IEC 62368-1<br>IEC 62368-1<br>UL 62368-1<br>IEC 62471<br>EN/IEC/UL 60950-22  |
| Protezione ingresso        | EN 60529 (IP66)   |
| Prestazioni immagini       | IEC 62676-5   |
| Visualizzazione a colori   | ITU-R BT.709-6  |
| Conformità ONVIF           | EN 50132-5-2, EN 62676-2  |
| Illuminazione IR           | IEC 62471   |
| Protezione dagli urti      | EN 62262 (IK10): 2002   |
| Marchi                     | CE, FCC, UL, WEEE, RCM, VCCI, UKCA, BIS, KCC, SASO, CMIM, Sweden PVC free   |
| Conformità                 | Conforme a NDAA   |

| Regione | Conformità alle normative/marchi di qualità |                                      |
|---------|---|--------------------------------------|
| Europa  | CE  |                                      |
| Globale | IEC 62443                                   | Industrial Cyber Security Capability |

| Regione     | Conformità alle normative/marchi di qualità |                                 |
|-------------|---|---------------------------------|
| Stati Uniti | UL CAP                                      | Cybersecurity Assurance Program |
| Regno Unito | UKCA  |                                 |

## Note di installazione/configurazione



Dimensioni in mm (pollici)

## Componenti inclusi

| Quantità | Componente                             |
|----------|--|
| 1        | Dispositivo FLEXIDOME outdoor 3100i IR |
| 1        | Chiave TR20                            |
| 1        | Modello da installare                  |
| 1        | Guida all'installazione rapida         |
| 1        | Informazioni su sicurezza e protezione |
| 3        | Etichetta UX di installazione          |
| 1        | Guida RJ-45                            |

## Specifiche tecniche

## Specifiche elettriche

|   |  |
|---|--|
| Ingresso PoE                                  | PoE IEEE 802.3af / 802.3at Type 1, Class 3 |
| Consumo energetico PoE (W) (tipico - massimo) | 4.2 W – 7.6 W                              |

## Sensore

|                      |                 |
|----------------------|-----------------|
| Pixel totali sensore | 2 MP circa      |
| Tipo di sensore      | 1/2.8 inch CMOS |

|   |  |
|---|--|
| Pixel effettivi (O x V)   | 1,920 x 1,080  |
| <b>Sensibilità</b>  |  |
| Colore (lx) (sensibilità misurata in base a IEC 62676 Parte 5)                    | 0.06 lx  |
| Bianco e nero (lx) (sensibilità misurata in base a IEC 62676 Parte 5)             | 0.016 lx   |
| Illuminazione minima con IR (lx) (sensibilità misurata secondo IEC 62676 parte 5) | 0 lx   |
| <b>Gamma dinamica</b>   |  |
| Gamma dinamica alta (HDR) (dB)  | 120 dB   |
| <b>Ottica</b>   |  |
| Lunghezza focale obiettivo (mm)   | 3.3 mm – 10.2 mm   |
| Apertura dell'obiettivo (/F)  | 1.6 /F – 3.29 /F   |
| Controllo iris  | DC-iris  |
| Correzione IR   | Si   |
| Giorno/notte  | Cut filter IR commutabile  |
| Controllo zoom/messa a fuoco  | Motorizzato  |
| Campo visivo orizzontale (°)  | 106° – 31.2°   |
| Campo visivo verticale (°)  | 55.2° – 17.5°  |
| <b>Funzioni video</b>   |  |
| Giorno/notte  | Auto (punti di commutazione regolabili); Colore; Monocromatico   |
| Funzionalità telecamera   | Immagine speculare; Rotazione a 90°; Rotazione a 180°; Rotazione a 270° inclusa modalità verticale; Compensazione del controluce (BLC); Ottimizzazione nitidezza; Intelligent Defog; Contatore pixel; Saturazione; Luminosità; Filigrana video; Indicazione display; Posizione |
| Bilanciamento del bianco (K)  | 2,000 K – 10,000 K   |
| Modalità bilanciamento del bianco   | Base; Standard; Modalità manuale; Modalità attesa; Lampada al sodio auto   |
| Modalità otturatore   | Automatic Electronic Shutter (AES); 1/15,000 max; Otturatore predefinito; 1/25 [30] min  |

|  |   |
|--|---|
| Numero zone oscurate                   | 8   |
| <b>Flusso video</b>                    |   |
| Compressione video                     | H.264 (ISO/IEC 14496-10); M-JPEG; H.265/HEVC  |
| Streaming                              | Più flussi configurabili in H.265; H.264 and M-JPEG; Frame rate e larghezza di banda configurabili; Bosch Intelligent Streaming |
| Latenza di elaborazione telecamera     | <120ms  |
| Struttura GOP                          | IP  |
| Frame rate (fps)                       | 1 fps – 30 fps  |
| Rapporto segnale/rumore del video (dB) | >55 dB  |
| Risoluzione video (A x L)              | HD 1080p (16:9), da 1.920 x 1.080 a 0,1 MP (16:9), 512 x 288  |

**Video Content Analysis**

|   |   |
|---|---|
| Tipo di analisi   | Intelligent Video Analytics Pro: IVA Pro Buildings  |
| Attivazioni allarme                                     | Qualsiasi oggetto; Oggetto nel campo; Attraversamento linea; Ingresso/uscita dal campo; Presenza prolungata; Percorso seguito; Conteggio; Presenza; Cambio di condizione; Ricerca somiglianze; Oggetti che si fermano o iniziano a muoversi |
| Categorie di oggetti                                    | Persona, veicolo  |
| Filtri oggetto  | Durata; Dimensioni; Proporzione; Direzione; Colore  |
| Modalità di tracciamento                                | Tracciamento base (2D)  |
| Numero di regole allarmi possibili (contemporaneamente) | 16  |
| Funzionalità aggiuntive                                 | Rilevazione manomissione  |

**Visione notturna**

|                   |                        |
|-------------------|------------------------|
| Funzione IR       | On/Off/Auto            |
| IR integrato (m)  | 30 m                   |
| IR integrato (ft) | 98 ft                  |
| Intensità IR      | Regolabile manualmente |

|                                   |   |
|-----------------------------------|---|
| Lunghezza d'onda (nm)             | 850 nm  |
| <b>Ingressi e uscite</b>          |   |
| Ethernet                          | RJ45 schermato  |
| <b>Archiviazione</b>              |   |
| Memoria interna                   | 5-s-pre-alarm-recording   |
| Scheda di memoria SD              | Micro SDHC; Micro SDXC; Micro SD fino a 2 TB  |
| Schede Industrial SD              | Durata estrema e supporto per il monitoraggio dell'integrità che fornisce un'indicazione di manutenzione preventiva   |
| Modalità di registrazione         | Continua (anello); Programmata; Allarme; Evento   |
| <b>Sicurezza dei dati</b>         |   |
| Secure Element                    | RSA 4.096 bit; AES/CBC 256 bit  |
| PKI                               | Certificati X.509   |
| Crittografia end-to-end           | End-to-end completo con VMS supportato  |
| Crittografia                      | TLS 1.2; AES 256; AES 128; TLS 1.3  |
| Crittografia archiviazione locale | XTS-AES   |
| Autenticazione video              | MD5; SHA-1; SHA-256; Checksum   |
| Protezione firmware               | Firmware firmato; avvio protetto  |
| <b>Piattaforma</b>                |   |
| Common Product Platform           | CPP14.3   |
| <b>Rete</b>                       |   |
| Tipo Ethernet                     | 10/100BASE-T  |
| <b>Integrazione del sistema</b>   |   |
| Protocolli/Standard               | IPv4; IPv6; UDP; TCP; HTTP; HTTPS; RTP/RTCP; IGMP V2/V3; ICMP; ICM-Pv6; RTSP; FTP; ARP; DHCP; APIPA (Auto-IP, link local address); NTP (SNTP); SNMP (V1, MIBII); SNMP (V3, MIBII); DNS; DNSv6; DDNS (DynDNS.org, selfHOST.de, no- |

|            |  |
|------------|--|
|            | ip.com); SMTP; iSCSI; UPnP (SSDP); DiffServ (QoS); LLDP; SOAP; CHAP; Digest authentication |
| Conformità | ONVIF Profile S; ONVIF Profile G; ONVIF Profile T; ONVIF Profile M                         |

**Caratteristiche meccaniche**

|                                |   |
|--------------------------------|---|
| Intervallo panoramica (°)      | 0° - 355°   |
| Intervallo di inclinazione (°) | 0° - 85°  |
| Intervallo rollio (°)          | 0° - 355°   |
| Dimensioni (Ø x H) (mm)        | 137 mm x 111 mm   |
| Dimensioni (Ø x H) (poll.)     | 5.39 in x 4.37 in   |
| Peso (g)                       | 789.5 g   |
| Peso (lb)                      | 1.74 lb   |
| Colore                         | Bianco  |
| Color (RAL)                    | RAL 9003 Bianco segnale                                     |
| Materiale della cupola         | Policarbonato trasparente                                   |
| Tipo di montaggio              | Trasparente con rivestimento anti-graffio                   |
| Materiale                      | Alluminio alloggiamento                                     |
| Materiale di finitura          | Membrana deumidificante e area di collegamento impermeabile |
| Tipo di montaggio              | montaggio su superficie                                     |

**Caratteristiche ambientali**

|   |                 |
|---|-----------------|
| Temperatura di esercizio (°C)                     | -30 °C - 50 °C  |
| Temperatura di esercizio (°F)                     | -22 °F - 122 °F |
| Temperatura di avvio a freddo (°C)                | -20 °C          |
| Temperatura di avvio a freddo (°F)                | -4 °F           |
| Temperatura di stoccaggio (°C)                    | -50 °C - 70 °C  |
| Temperatura di stoccaggio (°F)                    | -58 °F - 158 °F |
| Umidità di esercizio relativa, senza condensa (%) | 5% - 95%        |
| Umidità di esercizio relativa, con condensa (%)   | 5% - 100%       |

|                             |           |
|-----------------------------|-----------|
| Umidità relativa stoccaggio | 5% – 95%  |
| Protezione dagli urti       | IK10      |
| Classificazione IP          | IP66      |
| Sostenibilità               | Senza PVC |
| Paese di origine            | Tailandia |

### Informazioni per l'ordinazione

#### **NDE-3702-AL Dome fissa 2MP 3,3-10,2mm IP66 IK10 IR**

Telecamera dome fissa per videosorveglianza per interno a 30 fps; risoluzione 2 MP; IVA Pro Buildings; obiettivo da 3,3-10,2 mm; IP66; IK10; IR; conformità NDAA

Numero ordine **NDE-3702-AL**

### Accessori

#### **Cupola NDA-3083-TBLE, oscurata, FD3100i per esterno**

Cupola oscurata per telecamere FLEXIDOME outdoor 3100i IR

Numero ordine **NDA-3083-TBLE**

#### **NDA-3083-SMB SMB con 4S e supporto per condotto 137mm**

Scatola per montaggio su superficie per telecamere FLEXIDOME indoor 3100i, FLEXIDOME indoor 3100i IR e FLEXIDOME outdoor 3100i IR con supporto per condotto e 4S, 137 mm

Numero ordine **NDA-3083-SMB**

#### **NDA-3083-PLEN Kit a incasso plenum per FLEXIDOME 3100**

Kit per installazione a soffitto con certificazione Plenum per FLEXIDOME 3100i

Numero ordine **NDA-3083-PLEN**

#### **NDA-3083-LWMT Staffa parete a L per FLEXIDOME 3100i**

Staffa a L per installazione a parete per 4S e scatole a incasso per FLEXIDOME indoor 3100i, FLEXIDOME indoor 3100i IR FLEXIDOME outdoor 3100i IR, FLEXIDOME micro 3100i - Interno, FLEXIDOME micro 3100i - Esterno, FLEXIDOME indoor 5100i, FLEXIDOME indoor 5100i, FLEXIDOME indoor 5100i IR, FLEXIDOME outdoor 5100i, FLEXIDOME outdoor 5100i IR

Numero ordine **NDA-3083-LWMT**

#### **Piastra di interfaccia pendente NDA-3083-PIP, FD 3100i**

Piastra di interfaccia pendente per telecamere FLEXIDOME indoor 3100i, FLEXIDOME indoor 3100i IR e FLEXIDOME outdoor 3100i IR

Numero ordine **NDA-3083-PIP**

#### Rappresentato da:

**Europe, Middle East, Africa:**  
Bosch Security Systems B.V.  
P.O. Box 80002  
5600 JB Eindhoven, The Netherlands  
[www.boschsecurity.com/xc/en/contact/](http://www.boschsecurity.com/xc/en/contact/)  
[www.boschsecurity.com](http://www.boschsecurity.com)

**Germany:**  
Bosch Sicherheitssysteme GmbH  
Robert-Bosch-Platz 1  
D-70839 Gerlingen  
[www.boschsecurity.com](http://www.boschsecurity.com)

#### **Cavo analogico NDA-MCBNC-01M, connettore BNC**

Cavo analogico da 0,1 metro (0,3 piedi) per BNC (femmina) per il collegamento di una telecamera a un cavo coassiale

Numero ordine **NDA-MCBNC-01M**

#### **NDA-U-WMT Staffa parete**

Staffa universale per installazione pendente muro, colore bianco

Numero ordine **NDA-U-WMT**

#### **NDA-U-WMTG Staffa parete, scatola a incasso**

Staffa universale per installazione a parete, compatibile con installazione della scatola ad incasso solo per telecamere dome fisse, bianca

Numero ordine **NDA-U-WMTG**

#### **NDA-U-PMTE Prolunga staffa tubo, 20" (50cm)**

Prolunga per staffa universale per installazione su tubo, 50 cm, bianca

Numero ordine **NDA-U-PMTE**

#### **NDA-U-PMTG Staffa inst. su tubo pend., scatola inc.**

Staffa universale per installazione su tubo, compatibile con installazione della scatola ad incasso solo per telecamere dome fisse, bianca

Numero ordine **NDA-U-PMTG**

#### **NDA-U-PMTS Staffa tubo 4" (11cm)**

Staffa universale per installazione su tubo pendente per telecamere dome, 11 cm (4 pollici), bianca.

Numero ordine **NDA-U-PMTS**

#### **NDA-U-PMAS Adattatore per montaggio a palo piccolo**

Adattatore per installazione su palo, piccolo  
Adattatore universale per installazione su palo, bianco; piccolo.

Numero ordine **NDA-U-PMAS**

#### **NDA-U-PSMB Staffa parete/soffitto SMB**

Scatola SMB (Surface Mount Box) per staffa per installazione a parete o su tubo.

Numero ordine **NDA-U-PSMB**

#### **NDA-U-PMT Staffa tubo, 31cm**

Staffa universale per installazione su tubo per telecamere dome, 31 cm, bianca

Numero ordine **NDA-U-PMT**