

NDE-3703-AL Dome fixo 5MP 3,3-10,2mm IP66 IK10 IR FLEXIDOME outdoor 3100i IR



- ▶ 5 MP para imagens altamente detalhadas
- ▶ O IVA Pro Buildings oferece detecção confiável baseada em aprendizagem profunda de pessoas e veículos
- ▶ High Dynamic Range (HDR) para ver todos os detalhes nas áreas claras e escuras da cena
- ▶ Elemento seguro integrado com módulo de plataforma confiável (TPM) para garantir o nível mais elevado de segurança para acesso ao dispositivo e transporte de dados
- ▶ Iluminador IV integrado com distância de visualização de até 30 m (98 pés)

A FLEXIDOME outdoor 3100i IR é um dispositivo versátil para monitoramento geral de vigilância em áreas externas.

O sensor de 5 MP, juntamente com uma lente varifocal integrada, fornece uma imagem nítida e detalhada com um campo de visão flexível. Com funcionalidade IV adicional, a câmera é capaz de funcionar mesmo em cenas onde a iluminação ambiente nem sempre está disponível.

O dispositivo possui IVA Pro Buildings integrado, com detecção altamente confiável baseada em aprendizagem profunda que aciona apenas alarmes relevantes. O dispositivo também é protegido com a funcionalidade TPM (Trusted Platform Module), garantindo o armazenamento seguro de todos os certificados e chaves necessários para autenticação e criptografia.

A câmera possui classificação de proteção contra impactos IK10 e IP66, garantindo proteção contra vandalismo e condições climáticas. Uma extensa variedade de acessórios compatíveis permite diversas opções de montagem.

Funções

Elevado alcance dinâmico

A câmera tem High Dynamic Range. Esse modo se baseia em um processo de exposição múltipla que captura mais detalhes nos realces e nas sombras, até

na mesma cena. Como resultado, é possível distinguir facilmente objetos e características, como rostos com luz de fundo brilhante.

Intelligent Video Analytics Pro (IVA Pro Buildings)

A câmera vem com o IVA Pro Buildings pré-instalados e traz detecção e rastreamento confiáveis baseados em aprendizagem profunda de pessoas e veículos. Sendo resistente a falsos acionadores causados por ambientes desafiadores com chuva, vento (árvores balançando), neve, granizo e reflexos na água, além de sombras e insetos, ela detecta, rastreia e classifica objetos.

Um conjunto inteligente de regras de alarme e contagem alerta você quando alarmes predefinidos são acionados e permite realizar pesquisas forenses em registros com alta eficiência. O esforço de configuração é minimizado e simplificado com a eliminação da necessidade de calibração.

Streaming inteligente

Os recursos de codificação inteligente, utilizando análise de vídeo, reduzem o consumo de largura de banda a níveis extremamente baixos. Apenas informações relevantes na cena, como o movimento ou os objetos encontrados por meio de análise, precisam ser codificadas. A câmera apresenta o recurso de streaming triplo que permite que ela forneça streams configuráveis e independentes para visualização ao vivo, gravação ou monitoramento

remoto por meio de larguras de banda restritas. Cada um desses fluxos pode ser adaptado de modo independente para fornecer vídeo de alta qualidade, perfeitamente adaptado à finalidade e, ao mesmo tempo, reduzir a taxa de bits em até 90% em relação às câmeras padrão.

Acessórios modulares

Está disponível uma linha completa de acessórios modulares que possibilitam um design consistente entre as diferentes câmeras, além de uma grande variedade de possibilidades de instalações. As opções disponíveis incluem montagem em parede ou tubo, um SMB com 4S e suporte para conduíte e um suporte compacto em parede em forma de L.

Gravação avançada

Insira um cartão de memória no slot de cartão para armazenar até 2 TB de gravação de alarme local. A gravação do pré-alarme em RAM reduz a largura de banda de gravação na rede e amplia a vida útil eficaz do cartão de memória.

Ela possui gravação de borda avançada, fornecendo uma solução de armazenamento confiável possível devido à combinação dessas funções:

- O suporte a cartões SD industriais possibilita o máximo de vida útil
- O monitoramento da integridade de cartões SD industriais fornece indicações antecipadas de necessidade de manutenção.

Cobertura DORI

DORI (Detect, Observe, Recognize, Identify - Detectar, Observar, Reconhecer, Identificar) é um sistema padrão (EN-62676-4) para definir a capacidade de uma pessoa visualizar o vídeo para distinguir pessoas ou objetos dentro de uma área coberta. A distância máxima em que uma combinação de câmera/lente pode atender a esses critérios é mostrada abaixo:

Câmera de 5 MP com lente de 3,3 mm a 10,2 mm

DORI	Definição de DORI (Detectar, Observar, Reconhecer, Identificar)	Distância de 3,3 mm a 10,2 mm	Largura horizontal
Detectar	25 px/m (8 px/pé)	42 m/193 m (139 pés/633 pés)	104 m (340 pés)
Observar	63 px/m (19 px/pé)	17 m/77 m (55 pés/251 pés)	41 m (135 pés)
Reconhecer	125 px/m (38 px/pé)	9 m/39 m (28 pés/127 pés)	21 m (68 pés)
Identificar	250 px/m (76 px/pé)	4 m/19 m (14 pés/63 pés)	10 m (34 pés)

Segurança de dados

Foram colocadas em prática medidas especiais para garantir o nível mais alto de segurança para acesso ao dispositivo e transmissão de dados. A proteção por senha de três níveis com recomendações de segurança permite que os usuários personalizem o acesso ao dispositivo. O acesso ao navegador da Web pode ser protegido usando HTTPS e as atualizações de firmware também podem ser protegidas com uploads autenticados seguros. As câmeras têm hardware Secure Element (SE) integrado que oferece funcionalidade Trusted Platform Module (TPM) principal para garantir os mais altos níveis de segurança de dados e proteção da privacidade. Junto com o suporte à infraestrutura de chaves públicas (PKI), a proteção superior contra ataques maliciosos está garantida. As câmeras também oferecem suporte a tamanhos de chaves de criptografia RSA de até 4.096 bits, garantindo a segurança dos dados além de 2030, bem como a autenticação de rede 802.1x com EAP/TLS. O controle avançado de certificados oferece:

- Certificado de dispositivo original da Bosch pré-instalado
- Certificados exclusivos autoassinados criados automaticamente quando necessário
- Certificados de clientes e servidores para autenticação
- Certificados de clientes para comprovação da autenticidade
- Certificados com chaves privadas criptografadas

Bosch Remote Portal

Com a infraestrutura de nuvem segura, Bosch Remote Portal, você pode gerenciar os dispositivos da Bosch conectados. No Bosch Remote Portal você pode:

- Concluir a configuração inicial de dispositivos Bosch conectados (online ou offline).
- Atualizar o firmware de dispositivos individuais ou múltiplos.
- Gerenciar certificados.
- Monitorar a integridade de seus dispositivos da Bosch conectados.

Integração do sistema e conformidade com ONVIF

A câmera está em conformidade com as especificações ONVIF Profile S, ONVIF Profile G, ONVIF Profile M e ONVIF Profile T. Para a configuração H.265, a câmera suporta Media Service 2, que faz parte do ONVIF Profile T. A conformidade com esses padrões garante a interoperabilidade entre os produtos de vídeo da rede, independentemente do fabricante.

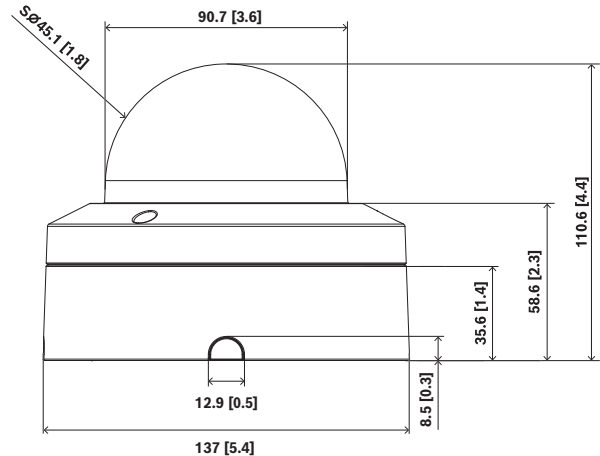
Integradores terceirizados podem acessar com facilidade o conjunto interno de recursos da câmera para integração em grandes projetos. Acesse o site do Integration Partner Program da Bosch (IPP) (ipp.boschsecurity.com) para obter mais informações.

Informação sobre regulamentação

Norma	Tipo
Emissão	EN 55032 (Classe A) CFR 47 FCC Parte 15 (Classe A) VCCI (Classe A) AS/NZS CISPR32 (Classe A)
Imunidade	EN 55035 EN IEC 61000-6-1 EN IEC 61000-6-2
Ambientais	IEC 60068-2-1 IEC 60068-2-2 IEC 60068-2-6 IEC 60068-2-14 IEC 60068-2-27 EN IEC 63000: 2018 RoHS EU, 2011/65/EU e 2015/863/EU WEEE UE, 2012/19/UE Embalagem UE, 94/62/UE N2580-1 (norma da Bosch) N33.6 (norma da Bosch)
Segurança	EN IEC 62368-1 IEC 62368-1 UL 62368-1 IEC 62471 EN/IEC/UL 60950-22
Proteção contra infiltração	EN 60529 (IP66)
Desempenho de imagem	IEC 62676-5
Representação de cores	ITU-R BT. 709-6
Conformidade com ONVIF	EN 50132-5-2, EN 62676-2
Iluminação IV	IEC 62471
Proteção contra impacto	EN 62262 (IK10): 2002
Marcações	CE, FCC, UL, WEEE, RCM, VCCI, UKCA, BIS, KCC, SASO, CMIM, Suécia PVC livre
Conformidade	Conformidade com a NDAA
Região	Conformidade normativa/marcas de qualidade
Europa	CE

Região	Conformidade normativa/marcas de qualidade
Global	IEC 62443 Industrial Cyber Security Capability
EUA	UL CAP Cybersecurity Assurance Program
Grã-Bretanha	UKCA

Notas de instalação/configuração



Dimensões em mm (pol.)

Peças incluídas

Quantidade	Componente
1	Dispositivo FLEXIDOME outdoor 3100i IR
1	Chave TR20
1	Modelo de montagem
1	Guia de instalação rápida
1	Informações de proteção e segurança
3	Etiqueta de UX do instalador
1	Guia RJ45

Especificações técnicas

Elétrica

Entrada PoE	PoE IEEE 802.3af / 802.3at Type 1, Class 3
Consumo de energia PoE (W) (típico - máximo)	4.5 W – 7.9 W

Sensor

Total de pixels do sensor	5 MP aproximado
---------------------------	-----------------

Tipo de sensor	1/2.7 inch CMOS
Pixels efetivos (H x V)	2,592 x 1,944

Sensibilidade

Colorido (lx) (sensibilidade medida de acordo com a norma IEC 62676 Parte 5)	0.14 lx
Monocromático (lx) (sensibilidade medida de acordo com a norma IEC 62676 Parte 5)	0.03 lx
Iluminação mínima com IV (lx) (sensibilidade medida de acordo com o IEC 62676 parte 5)	0 lx

Faixa dinâmica

Faixa dinâmica alta (HDR) (dB)	120 dB
--------------------------------	--------

Parte óptica

Comprimento focal da lente (mm)	3.3 mm – 10.2 mm
Abertura da lente (/F)	1.6 /F – 3.29 /F
Controle da íris	DC-íris
Correção de IR	Sim
Dia / noite	Filtro de corte comutável de IV
Controle de zoom/foco	Motorizado
Campo de visão horizontal (°)	101.4° – 30.1°
Campo de visão vertical (°)	69.6° – 21.8°

Funções de vídeo

Dia/noite	Automático (pontos de alternância ajustáveis); Cor; Monocromático
Funcionalidade de câmera	Imagem espelhada; Rotação de 90°; Rotação de 180°; Rotação de 270° incluindo modo vertical; Compensação de iluminação traseira (BLC); Aprimoramento de nitidez; Desembaçamento inteligente; Contador de pixels; Saturação; Brilho; Aplicação de marca d'água no vídeo; Estampagem da tela; Local
Equilíbrio de brancos (K)	2,000 K – 10,000 K

Modos de equilíbrio de brancos	Básico; Padrão; Modo manual; Modo de suspensão; Lâmpada de sódio automática
Modos do obturador	Automatic Electronic Shutter (AES); 1/15,000 max; Obturador padrão; 1/25 [30] min
Número de mascaras de privacidade	8

Transmissão de vídeo

Compressão de vídeo	H.264 (ISO/IEC 14496-10); M-JPEG; H.265/HEVC
Transmissão	Vários fluxos configuráveis em H.265; H.264 and M-JPEG; Taxa de quadros e largura de banda configuráveis; Bosch Intelligent Streaming
Latência de processamento da câmera	<120ms
Estrutura GOP	IP
Taxa de quadros (fps)	1 fps – 30 fps
Relação sinal-ruído de vídeo (dB)	>55 dB
Resolução do vídeo (H x V)	5 MP (4:3), 2592 x 1944, a 0,1 MP (4:3), 320 x 240 3,8 MP (16:9), 2592 x 1456 a 0,1 MP (16:9), 512 x 288

Análise de conteúdo de vídeo

Tipo de análise	Intelligent Video Analytics Pro: IVA Pro Buildings
Acionadores de alarme	Qualquer objeto; Objeto em campo; Linha transversal; Entrar/sair de campo; Vago; Seguir rota; Contando; Ocupação; Alteração da condição; Pesquisa de similaridade; Objetos que estão parando ou começando a se mover
Classes de objeto	Pessoa; veículo
Filtros de objeto	Duração; Tamanho; Proporção; Direção; Cor
Modos de rastreamento	Monitoramento de base (2D)
Número de regras de alarme possíveis (simultaneamente)	16
Funcionalidades adicionais	Deteção de violação

Visão noturna

Função IV	Ligar; desligar; automático
IR integrado (m)	30 m
IR integrado (pés)	98 ft
Intensidade de IR	Ajustável manualmente
Comprimento de onda (nm)	850 nm

Entradas e saídas

Ethernet	RJ45 protegido
----------	----------------

Armazenamento

Armazenamento interno	5-s-pre-alarm-recording
Slot de cartão de memória	Micro SDHC; Micro SDXC; Micro SD até 2 TB
Cartões SD industriais	Suporte total de vida útil e monitoramento de integridade que fornece indicação de serviço precoce
Modo de gravação	Contínuo (anel); Programado; Alarme; Evento

Segurança dos dados

Elemento seguro	RSA de 4.096 bits; AES/CBC de 256 bits
PKI	Certificados X.509
Criptografia completa	Completo com suporte para VMS
Criptografia	TLS 1.2; AES 256; AES 128; TLS 1.3
Criptografia de armazenamento local	XTS-AES
Autenticação de vídeo	MD5; SHA-1; SHA-256; Soma de verificação
Proteção de firmware	Firmware assinado, inicialização segura

Plataforma

Plataforma de produtos comuns	CPP14.3
-------------------------------	---------

Rede

Tipo de Ethernet	10/100BASE-T
------------------	--------------

Integração do sistema

Protocolos/padrões	IPv4; IPv6; UDP; TCP; HTTP; HTTPS; RTP/RTCP; IGMP V2/V3; ICMP; ICMPv6; RTSP; FTP; ARP; DHCP; APIPA (Auto-IP, link local address); NTP (SNTP); SNMP (V1, MIBII); SNMP (V3, MIBII); DNS; DNSv6; DDNS (DynDNS.org, selfHOST.de, no-ip.com); SMTP; iSCSI; UPnP (SSDP); DiffServ (QoS); LLDP; SOAP; CHAP; Digest authentication
Conformidade	ONVIF Profile S; ONVIF Profile G; ONVIF Profile T; ONVIF Profile M

Mecânica

Faixa de panorama (°)	0° - 355°
Faixa de inclinação (°)	0° - 85°
Faixa de rolagem (°)	0° - 355°
Dimensões (Ø x A) (mm)	137 mm x 111 mm
Dimensões (Ø x A) (pol.)	5.39 in x 4.37 in
Peso (g)	789.5 g
Peso (lb)	1.74 lb
Cor	Branco
Color (RAL)	RAL 9003 Branco sinais
Material do balão	Policarbonato transparente
Tipo de montagem	Transparente com revestimento antiarranhões
Material	Alumínio Liga
Acabamento do material	Membrana desumidificadora e área de conexão à prova d'água
Tipo de montagem	Montado na superfície

Ambiental

Temperatura de funcionamento (°C)	-30 °C - 50 °C
Temperatura de funcionamento (°F)	-22 °F - 122 °F
Temperatura de partida a frio (°C)	-20 °C
Temperatura de partida a frio (°F)	-4 °F

Temperatura de armazenamento (°C)	-50 °C – 70 °C
Temperatura de armazenamento (°F)	-58 °F – 158 °F
Umidade relativa de operação, sem condensação (%)	5% – 95%
Umidade relativa operacional, condensação (%)	5% – 100%
Umidade relativa de armazenamento (%)	5% – 95%
Proteção contra impacto	IK10
Classificação IP	IP66
Sustentabilidade	Sem PVC
País de origem	Tailândia

Informações sobre pedidos

NDE-3703-AL Dome fixo 5MP 3,3-10,2mm IP66 IK10 IR
 Câmera dome fixa para vigilância em áreas externas de 30 fps; resolução de 5 MP; IVA Pro Buildings; lente de 3,3-10,2 mm; IP66; IK10; IV; compatível com NDAA
 Número do pedido **NDE-3703-AL**

Acessórios

Cúpula NDA-3083-TBLE, colorida, FD3100i outdoor
 Cúpula colorida para câmeras FLEXIDOME outdoor 3100i IR
 Número do pedido **NDA-3083-TBLE**

NDA-3083-SMB SMB com 4S e suporte com conduíte, 137mm
 Caixa de montagem em superfície para câmeras FLEXIDOME indoor 3100i, FLEXIDOME indoor 3100i IR e FLEXIDOME outdoor 3100i IR com 4S e suporte de conduíte, 137 mm
 Número do pedido **NDA-3083-SMB**

NDA-3083-PLEN Kit montagem em teto para FLEXIDOME 3100
 Kit de suportes para montagem no teto com classificação nominal Plenum para a FLEXIDOME 3100i
 Número do pedido **NDA-3083-PLEN**

NDA-3083-LWMT Montagem parede form. L FLEXIDOME 3100i
 Suporte de montagem em parede em forma de L para 4S e caixa de distribuição para FLEXIDOME indoor 3100i, FLEXIDOME indoor 3100i IR FLEXIDOME outdoor 3100i IR, FLEXIDOME micro 3100i indoor, FLEXIDOME micro 3100i outdoor, FLEXIDOME indoor 5100i, FLEXIDOME indoor 5100i, FLEXIDOME indoor 5100i IR, FLEXIDOME outdoor 5100i, FLEXIDOME outdoor 5100i IR
 Número do pedido **NDA-3083-LWMT**

NDA-3083-PIP Placa de interface suspensa FD 3100i
 Placa de interface suspensa para câmeras FLEXIDOME indoor 3100i, FLEXIDOME indoor 3100i IR e FLEXIDOME outdoor 3100i IR
 Número do pedido **NDA-3083-PIP**

Cabo analógico NDA-MCBNC-01M, conector BNC
 Cabo analógico de 0,1 m (0,3 pés) para BNC (fêmea) para conectar uma câmera a um cabo coaxial
 Número do pedido **NDA-MCBNC-01M**

NDA-U-WMT Placa de montagem suspensa
 Suporte universal para montagem em parede para câmeras dome, branco
 Número do pedido **NDA-U-WMT**

NDA-U-WMTG Placa de montagem suspensa, caixa ferr.
 Suporte universal para montagem em parede, compatível com instalação para caixa de distribuição somente para câmeras dome fixas, branco
 Número do pedido **NDA-U-WMTG**

NDA-U-PMTE Tubo de extensão suspenso, 20" (50cm)
 Extensão para suporte universal em tubo, 50 cm, branco
 Número do pedido **NDA-U-PMTE**

NDA-U-PMTG Suporte tubular suspenso, caixa ferr.
 Suporte universal para montagem em tubo, compatível com instalação para caixa de distribuição somente para câmeras dome fixas, branco
 Número do pedido **NDA-U-PMTG**

NDA-U-PMTS Montagem de tubo suspenso, 4" (11cm)
 Suporte tubular suspenso universal para câmeras dome, 11cm (4"), branco
 Número do pedido **NDA-U-PMTS**

NDA-U-PMAS Adaptador de montagem de haste pequeno
 Adaptador pequeno de suporte para montagem em postes
 Adaptador universal de suporte para montagem em postes, branco; pequeno.
 Número do pedido **NDA-U-PMAS**

NDA-U-PSMB Montagem de teto/parede suspensa SMB
 Caixa de suporte para montagem em superfície (SMB) para suporte para montagem em parede ou tubo.
 Número do pedido **NDA-U-PSMB**

NDA-U-PMT Montagem de tubo suspenso, 31cm
 Suporte universal para montagem em tubo para câmeras dome, 31 cm, branco
 Número do pedido **NDA-U-PMT**

Representado por:

Europe, Middle East, Africa:

Bosch Security Systems B.V.
P.O. Box 80002
5600 JB Eindhoven, The Netherlands
www.boschsecurity.com/xc/en/contact/
www.boschsecurity.com

Germany:

Bosch Sicherheitssysteme GmbH
Robert-Bosch-Platz 1
D-70839 Gerlingen
www.boschsecurity.com

North America:

Bosch Security Systems, LLC
130 Perinton Parkway
Fairport, New York, 14450, USA
www.boschsecurity.com/xc/en/contact/
www.boschsecurity.com

Latin America and Caribbean:

Robert Bosch Limitada
Security Systems Division
Via Anhanguera, Km 98
Vila Boa Vista - Campinas, SP
CEP 13065-900
latam.boschsecurity@bosch.com
www.boschsecurity.com