

NDE-5702-AL

FLEXIDOME outdoor 5100i IR



- ▶ 1080p60 para imagens altamente detalhadas
- ▶ Tecnologia de câmera starlight com excelente desempenho com pouca iluminação
- ▶ A IVA Pro traz a detecção de pessoas e veículos com aprendizado mais confiável e com base nas cenas, de zonas estéreis a cheias e congestionadas
- ▶ High Dynamic Range para ver todos os detalhes nas áreas claras e escuras da cena
- ▶ Iluminador de IV integrado com distância de visualização de até 45 m

A câmera é uma câmera de vigilância versátil e profissional para monitoramento externo. Ela oferece qualidade de imagem excepcional, desempenho starlight e elevado alcance dinâmico em resolução HD 1080p para imagens altamente detalhadas para os requisitos de segurança e vigilância de rede exigentes. A Intelligent Video Analytics Pro (IVA Pro) incorporada enriquece a percepção situacional completa e aciona alertas relevantes.

A câmera oferece uma tecnologia de sensor e HDR 1/2,8 pol. a uma resolução de HD 1080p com um iluminador infravermelho ativo integrado que fornece alto desempenho em ambientes extremos de pouca iluminação.

O design de estrutura modular usa um mecanismo de clique e rotação em uma placa de montagem ou base que não exige acessórios para prender a câmera à caixa proporcionando uma instalação rápida, incluindo compatibilidade com várias opções de montagens.

Funções

Codificação de vídeo H.265 de alta eficiência

A câmera foi projetada na mais eficiente e avançada plataforma de codificação H.264 e H.265/HEVC. A câmera é capaz de fornecer vídeo de alta resolução e alta qualidade com carga de rede muito baixa. Com uma duplicação de eficiência de codificação, H.265 se tornou o novo padrão de compressão de escolha para sistemas de vigilância por vídeo IP.

Intelligent Video Analytics Pro (IVA Pro)

A câmera é fornecida com o IVA Pro Buildings pré-instalado e traz a detecção de pessoas e veículos com aprendizado mais confiável e com base nas cenas, de zonas estéreis a cheias e congestionadas. Sendo extremamente resistente a falsos acionadores causados por ambientes desafiadores com chuva, vento (árvores balançando), neve, granizo e reflexos na água, além de sombras e insetos, ela detecta, rastreia e classifica objetos de maneira confiável. Um conjunto inteligente de regras de alarme e contagem permite alertar você quando alarmes predefinidos são acionados e a realizar pesquisas forenses em registros com alta eficiência. O esforço de configuração é minimizado e simplificado com a eliminação da necessidade de calibração.

A câmera pode ser licenciada de maneira opcional com o IVA Pro Perimeter ou o IVA Pro Traffic para otimizar a análise da câmera para casos de usos corporativos específicos.

Áudio bidirecional e microfone integrado

O áudio bidirecional permite que o operador se comunique com os visitantes ou invasores por meio da entrada e saída de uma linha de áudio externa. Como alternativa, há um microfone integrado para capturar áudio nítido de alta qualidade. Com o microfone integrado ou um externo, a detecção de áudio pode ser usada para gerar alarmes que avisam rapidamente o operador de segurança para gerar uma

atuação mais proativa. Se houver exigência das regulamentações locais, o microfone poderá ser bloqueado por meio de uma chave de licença segura.

Cobertura DORI

DORI (Detect, Observe, Recognize, Identify - Detectar, Observar, Reconhecer, Identificar) é um sistema padrão (EN-62676-4) para definir a capacidade de uma pessoa visualizar o vídeo para distinguir pessoas ou objetos dentro de uma área coberta. A distância máxima em que uma combinação de câmera/lente pode atender a esses critérios é mostrada abaixo:

Câmera de 2 MP com lente* de 3,2-10,5 mm

DORI	Definição de DORI (Detect, Observe, Recognize, Identify)	Distância 10.5 mm / 3.2 mm	Largura horizontal
Detectar	25 px/m (8 px/pé)	31 m / 138 m (102 pés / 453 pés)	77 m (252 pés)
Observar	63 px/m (19 px/pé)	12 m / 55 m (39 pés / 180 pés)	30 m (100 pés)
Reconhecer	125 px/m (38 px/pé)	6 m / 28 m (20 pés / 92 pés)	15 m (50 pés)
Identificar	250 px/m (76 px/pé)	3 m / 14 m (10 pés / 46 pés)	8 m (25 pés)

*Os números desta tabela não afetam as distâncias da IVA. Para obter as distâncias da IVA, consulte a calculadora de lente ou a ferramenta de design de vídeo IP da Bosch.

Modos de cenas

Vários modos configuráveis com as melhores definições para diversas aplicações. Com um clique, é possível selecionar configurações de imagem totalmente otimizadas adequadas às condições existentes. Também é possível selecionar diferentes modos de cena para situações diversas, como ambientes com iluminação de sódio, com objetos em movimento rápido ou escuros.

Resiste a condições de chuva, poeira e violação com operação confiável em uma ampla gama de temperaturas

A câmera é adequada para uso externo. A câmera pode funcionar em uma ampla faixa de temperatura ambiente que varia de -40 °C a +55 °C (-40 °F a 131 °F).

O design robusto da câmera possui certificação das normas IP66, NEMA 4X e IK10, protegendo a câmera contra chuva e poeira e oferecendo proteção contra vandalismo e violação.

Fácil de instalar

O design mecânico segue a filosofia de instalação da Bosch, usando um SMB para instalação e fácil organização dos cabos.

A alimentação pode ser fornecida via Power over Ethernet (PoE). Com essa configuração, apenas uma única conexão de cabo é necessária para visualizar, ligar e controlar a câmera. Usar o PoE torna a instalação mais fácil e mais econômica, pois as câmeras não precisam de uma fonte de alimentação local.

Para uma cablagem de rede sem problemas, a câmera suporta Auto-MDIX, o que permite a utilização de cabos diretos ou cruzados.

O recurso AVF (Varifocal automática) torna mais fácil para os instaladores ajustar a posição do zoom sem abrir a câmera. O ajuste automático motorizado de zoom/foco com mapeamento de pixels 1:1 garante que a câmera esteja sempre focalizada com precisão.

Segurança dos dados

Foram colocadas em prática medidas especiais para garantir o nível mais alto de segurança para acesso ao dispositivo e transmissão de dados. A proteção por senha de três níveis com recomendações de segurança permite que os usuários personalizem o acesso ao dispositivo. O acesso ao navegador da Web pode ser protegido usando HTTPS e as atualizações de firmware também podem ser protegidas com uploads autenticados seguros. As câmeras têm hardware Secure Element (SE) integrado que oferece funcionalidade Trusted Platform Module (TPM) principal para garantir os mais altos níveis de segurança de dados e proteção da privacidade. Junto com o suporte à infraestrutura de chaves públicas (PKI), a proteção superior contra ataques maliciosos está garantida. Com atualizações de firmware futuras, ele também oferece suporte a tamanhos de chaves de criptografia RSA de até 4.096 bits, garantindo a segurança dos dados além de 2030. A autenticação de rede 802.1x com EAP/TLS também será adicionada. O avançado controle de certificados oferece:

- Certificado de dispositivo original da Bosch pré-instalado
- Certificados exclusivos autoassinados criados automaticamente quando necessário
- Certificados de clientes e servidores para autenticação
- Certificados de clientes para comprovação da autenticidade
- Certificados com chaves privadas criptografadas

Maior flexibilidade em recursos de transmissão

A câmera tem quatro fluxos de codificador independentes. Os usuários podem:

- Configurar os fluxos individualmente para alterar a resolução do vídeo e a taxa de quadros
- Selecionar o padrão de codificação (H.264/H.265) de cada fluxo

- Configurar um conjunto de oito perfis do codificador para cada fluxo

Gravação avançada

Insira um cartão de memória no slot de cartão para armazenar até 2 TB de gravação de alarme local. A gravação do pré-alarme em RAM reduz a largura de banda de gravação na rede e amplia a vida útil eficaz do cartão de memória.

Ela possui gravação de borda avançada, fornecendo uma solução de armazenamento confiável possível devido à combinação dessas funções:

- O suporte a cartões SD industriais possibilita o máximo de vida útil
- O monitoramento da integridade de cartões SD industriais fornece indicações antecipadas de necessidade de manutenção.

High Dynamic Range

A câmera tem High Dynamic Range. Esse modo se baseia em um processo de exposição múltipla que captura mais detalhes nos realces e nas sombras, até na mesma cena. Como resultado, é possível distinguir facilmente objetos e características, como rostos com luz de fundo brilhante.

A faixa dinâmica real da câmera é medida usando a análise OECF (Opto-Electronic Conversion Function, função de conversão optoeletrônica) conforme IEC 62676 Part 5. Esse método é usado para oferecer medidas padronizadas, que podem ser usadas para comparar câmeras diferentes.

Rotação de imagem automática

O sensor integrado giroscópio/acelerômetro corrige automaticamente a orientação da imagem em incrementos de 90° quando a câmara está montada em ângulos retos ou invertida. A imagem do sensor também pode ser rodada manualmente em incrementos de 90°.

Para captar eficientemente os detalhes nos corredores longos sem perda de resolução, monte a câmara em ângulos retos. A imagem é apresentada na vertical na resolução total do monitor.

Modo híbrido

Uma saída de vídeo analógica permite que a câmera opere no modo híbrido. Este modo fornece fluxo simultâneo de vídeo HD de alta resolução e um saída de vídeo analógico por meio de um conector SMB. A funcionalidade híbrida oferece um caminho de migração facilitado de sistemas CFTV antigos para um sistema moderno baseado em IP.

Integração do sistema e conformidade com ONVIF (Open Network Video Interface Forum, Fórum de Interface de Vídeo de Rede Aberta)

A câmera está de acordo com as especificações de ONVIF Profile S, ONVIF Profile G, ONVIF Profile T e ONVIF. Para configuração H.265, a câmera é compatível com o Serviço de mídia 2, que faz parte do ONVIF Profile T. A conformidade com esses padrões garante a interoperabilidade entre produtos de vídeo de rede independentemente do fabricante.

Integradores terceirizados podem acessar com facilidade o conjunto interno de recursos da câmera para integração em grandes projetos. Acesse o site do Programa de Parceiros de Integração (IPP) da Bosch (ipp.boschsecurity.com) para obter mais informações.

Acessórios modulares

Está disponível uma linha completa de acessórios modulares que possibilitam um design consistente entre as diferentes câmeras, além de uma grande variedade de possibilidades de instalações. As opções disponíveis incluem suporte tubular ou de parede, gabinete de vigilância com opções de alimentação e kit de montagem no teto.

Iluminação IV

O dispositivo oferece a capacidade de infravermelho inteligente (IV) integrado, além da potência adaptável com base no conteúdo com base na cena. O alcance de IV cobre uma distância de até 45 m.

A cobertura de IV é sempre otimizada para a cena, a fim de evitar a exposição excessiva de objetos que estejam próximos ao dispositivo.

Serviços baseados na nuvem

A câmera é compatível com publicação de JPEG baseada no horário ou em alarmes para quatro contas diferentes. Essas contas podem ser endereçadas a servidores de FTP ou armazenamento baseados na nuvem. Imagens JPEG ou vídeos também podem ser exportados para essas contas.

Alarmes podem ser configurados para acionar um e-mail ou uma notificação SMS para que você sempre tome conhecimento de eventos anormais.

Bosch Remote Portal

Com a infraestrutura de nuvem segura, Bosch Remote Portal, você pode gerenciar os dispositivos da Bosch conectados. No Bosch Remote Portal você pode:

- Concluir a configuração inicial de dispositivos Bosch conectados (online ou offline).
- Atualizar o firmware de dispositivos individuais ou múltiplos.
- Gerenciar certificados.
- Monitorar a integridade de seus dispositivos da Bosch conectados.

Aplicativo Project Assistant

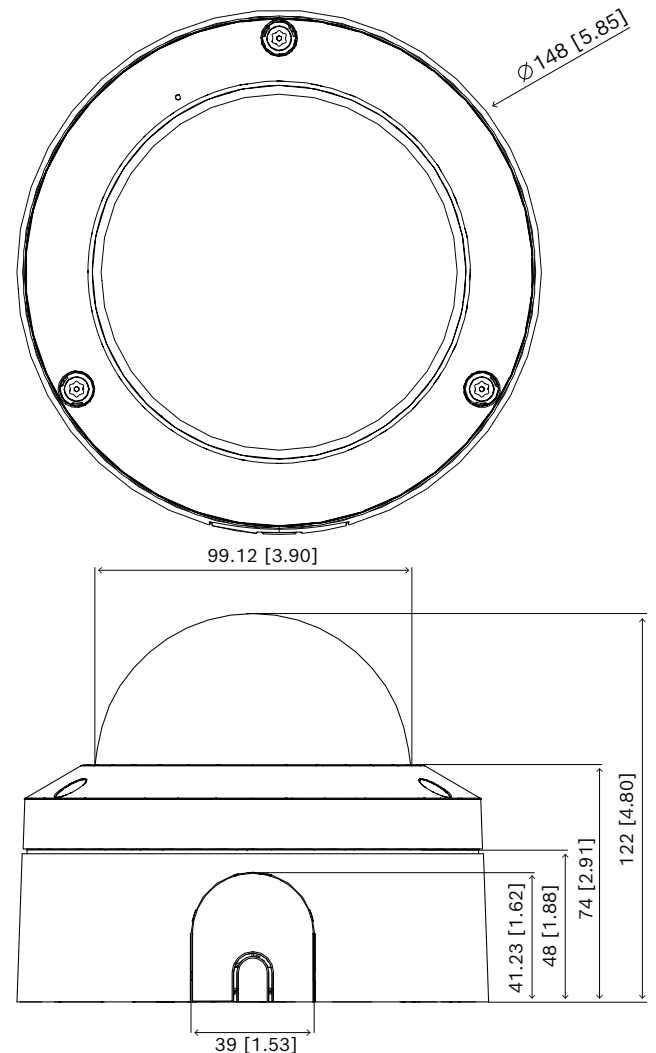
Como a câmera está equipada com uma porta USB-C para um dongle USB sem fio (vendido separadamente: NCA-WLAN-EU, NCA-WLAN-NA), o instalador pode realizar a configuração inicial sem fio com facilidade. Usando um dispositivo móvel com o aplicativo Bosch Project Assistant, você pode realizar a configuração inicial e ações de zoom e foco para encontrar a cena certa. Basta conectar o dongle USB sem fio e acessar o aplicativo Bosch Project Assistant, disponível para iOS, Windows ou Android.

Informação sobre regulamentação

Norma	Tipo
Emissão	EN 55032 (Classe B) CFR 47 FCC parte 15 (Classe B) ICES-003 (Classe B) VCCI CISPR 32 AS/NZS CISPR 32
Imunidade	EN 50121-4 EN 50130-4
Ambientais	EN 50130-5, classe IV EN IEC 63000 RoHS EU, 2011/65/EU e 2015/863/EU WEEE UE, 2012/19/UE
Segurança	EN 62368-1 IEC 62368-1 UL 62368-1 EN/IEC/UL 60950-22 CAN/CSA-C 22.2 no. 60950-22:17, segunda edição
Desempenho de imagem	IEC 62676-5
Proteção contra impacto	EN 62262 (IK10): 2002
Proteção contra infiltração	EN 60529 (IP66) UL50E (NEMA Tipo 4X)
Conformidade com ONVIF	EN 50132-5-2, EN 62676-2
Iluminação IV	IEC 62471
Marcações	CE, FCC, UL, WEEE, RCM, VCCI, UKCA, China RoHS, BIS
Conformidade	Conformidade com a NDAA

Região	Conformidade normativa/marcas de qualidade	
Grã-Bretanha	UKCA	
EUA	UL CAP	Cybersecurity Assurance Program
Global	IEC 62443	Industrial Cyber Security Capability
Europa	CE	

Notas de instalação/configuração



Dimensões em mm (pol.)

Peças incluídas

Quantidade	Componente
1	Câmera FLEXIDOME para uso externo 5100i IR - 2 MP
1	Chave de segurança T-20 Torx Allen
1	Bloco de terminal de 2 pinos
1	Bloco de terminal de 8 pinos
1	Placa adaptadora para o conduíte de cabo (Ø 3/4 pol./M25)
1	Placa adaptadora para o conduíte de cabo (Ø 1/2 pol./M20)
1	Guia RJ45
1	Caixa de cabos
1	Informações de segurança

Quantidade	Componente
1	Guia de instalação rápida

Especificações técnicas

Elétrica

Tensão de entrada (CA)	24 VCA ± 10%
Tensão de entrada (CC)	12 VCC ± 10%
Consumo de energia PoE (W) (típico - máximo)	4.80 W – 7.30 W
Consumo de energia VCC (W) (típico - máximo)	4.08 W – 6.84 W
Consumo de energia VCA (W) (típico - máximo)	4.07 W – 6.75 W
Entrada PoE	PoE IEEE 802.3af Type 1, Class 3

Plataforma

Plataforma de produtos comuns	CPP14
-------------------------------	-------

Sensor

Total sensor pixels	2 MP appr.
Tipo de sensor	1/2.8 inch CMOS
Effective pixels (H x V px)	1920 x 1080

Sensibilidade

Color (lx) (sensitivity measured according to IEC 62676 Part 5)	0.0210 lx
Monochrome (lx) (sensitivity measured according to IEC 62676 Part 5)	0.0040 lx
Iluminação mínima com IV (lx) (sensibilidade medida de acordo com o IEC 62676 parte 5)	0,0 lx

Faixa dinâmica

Faixa dinâmica ampla (WDR) (dB)	144 dB
Medido de acordo com IEC 62676 Parte 5 (dB)	105 dB

Transmissão de vídeo

Compressão de vídeo	H.264 (ISO/IEC 14496-10); M-JPEG; H.265/HEVC
---------------------	--

Streaming	Vários fluxos configuráveis em H.265; H.264 and M-JPEG; Taxa de quadros e largura de banda configuráveis; Bosch Intelligent Streaming
Latência de processamento da câmera	<70 ms (em 1080p60) (somente latência interna da câmera, o que pode ser alcançado com as configurações, excluindo todos os aprimoramentos de imagem)
Estrutura GOP	IP; IBP; IBBP
Taxa de quadros (fps)	1 fps – 60 fps
Video signal-to-noise ratio (dB)	>55 dB

Resolução de vídeo

1080p HD	1920 × 1080
Modo perpendicular 1080p	1080 × 1920
1,3 MP (16:9)	1536 × 864
Modo perpendicular 1,3 MP (16:9)	864 × 1536
720p	1280 × 720
Modo perpendicular 720p	720 × 1280
SD	768 × 432

Funções de vídeo

Dia/noite	Automático (pontos de alternância ajustáveis); Cor; Monocromático
Funcionalidade de câmera	Imagem espelhada; Rotação de 90°; Rotação de 180°; Rotação de 270° incluindo modo vertical; Compensação de iluminação traseira (BLC); Aprimoramento de nitidez; Desembaçamento inteligente; Contador de pixels; Saturação; Brilho; Aplicação de marca d'água no vídeo; Estampagem da tela; Local; Estabilização de imagem eletrônica (baseado em giroscópio)
Equilíbrio de brancos (K)	2500 K – 10000 K
Modos de equilíbrio de brancos	Básico; Padrão; Vapor de sódio; Modo manual; Modo de suspensão; 3 modos automáticos

Modos do obturador	Automatic Electronic Shutter (AES); 1/25 min; 1/15,000 max; Obturador padrão
Número de mascaras de privacidade	8
Modos de cena com programador	Vários modos padrão

Análise de conteúdo de vídeo

Tipo de análise	Pacote de Intelligent Video Analytics Pro para edifícios
Acionadores de alarme	Qualquer objeto; Objeto em campo; Linha transversal; Entrar/sair de campo; Vago; Seguir rota; Contando; Ocupação; Alteração da condição; Pesquisa de similaridade; Objetos parando ou começando a se mover
Filtros de objeto	Duração; Tamanho; Proporção; Direção; Cor; Classes de objetos
Classes de objetos	Disponível por padrão: pessoa, veículo Disponível com IVA Pro opcional: bicicleta, motocicleta, caminhão, ônibus
Detecção de áudio	Detecção de áudio para gerar um alarme
Análise com suporte	IVA Pro Perimeter (licença); IVA Pro Traffic (licença)

Visão noturna

Função IV	Ativado; desativado; automático; inteligente
IR integrado (m)	45 m
IR integrado (pés)	148 ft
Intensidade de IR	Ajustável manualmente; Automático
Comprimento de onda (nm)	850 nm

Parte óptica

Tipo de lente	3,2 a 10,5 mm
F-stop	1.6
Controle da íris	P-Íris
Correção de IR	Sim

Dia / noite	Filtro de corte comutável de IV
Controle de zoom/foco	Motorizado
Campo de visão horizontal	105° - 31°
Campo de visão vertical	57° - 18°

Entradas e saídas

Saída de vídeo analógica	Conector SMB, CVBS (PAL/NTSC), 1 Vpp, 75 Ω, aprox. 500 TVL
Entrada de linha de áudio	Máximo de 0,6 Vrms, 10 kΩ típico
Saída de linha de áudio	1,0 Vrms a 10 kohm típico
Ativação da entrada de alarme	Ativação curta ou de CC de 3,3 V
Tensão de saída de alarme	40 VCC, carga máxima de 1 A
Ethernet	RJ45 protegido

Áudio

Entrada de áudio	Microfone integrado; Entrada de linha; Entrada de nível do microfone
Saída de áudio	Saída de linha
Compressão e taxa de amostragem	G.711 8 kHz; L16 16 kHz; AAC-LC 80kbps 16 kHz; AAC-LC 48kbps 16 kHz
Relação sinal-ruído (> valor indicado) (dB)	50 dB
Fluxo de áudio	Duplex completo; Duplex pela metade

Armazenamento

Armazenamento interno	5-s-pre-alarm-recording
Slot de cartão de memória	Micro SDHC; Micro SDXC (é recomendável um cartão de memória de Classe 6 ou superior para gravação em HD)
Capacidade de cartão de memória (GB)	32 GB Para o micro SDHC; 2 TB para micro SDXC
Cartões SD industriais	Suporte total de vida útil e monitoramento de integridade que fornece indicação de serviço precoce (se for compatível com o cartão SD)

Modo de gravação	Contínuo (anel); Programado; Alarme; Evento
------------------	---

Segurança dos dados

Coprocessador criptográfico (TPM)	RSA 2048 bit; AES/CBC 256 bit; RSA 4096; ECDSA 256 bits
PKI	Certificados X.509
Criptografia completa	Completo com suporte para VMS
Criptografia	TLS 1.2; AES 256; AES 128; TLS 1.3
Criptografia de armazenamento local	XTS-AES
Autenticação de vídeo	MD5; SHA-1; SHA-256; Soma de verificação
Proteção de firmware	Firmware assinado, inicialização segura

Capacidade

Entradas de alarme	1
Saídas de alarme	1
Número de conexões RJ45	1

Conectividade

Número de portas USB	1 (USB 2.0 Tipo C, para uso com dongle USB sem fio para configuração e comissionamento, vendido separadamente)
----------------------	--

Rede

Tipo de Ethernet	10/100BASE-T; Auto-sensing; Full / half duplex
------------------	--

Integração do sistema

Protocolos/padrões	IPv4; IPv6; UDP; TCP; HTTP; HTTPS; RTP/RTCP; IGMP V2/V3; ICMP; ICMPv6; RTSP; FTP; ARP; DHCP; APIPA (Auto-IP, link local address); NTP (SNTP); SNMP (V1, MIBII); SNMP (V3, MIBII); 802.1x, EAP/TLS; DNS; DNSv6; DDNS (DynDNS.org, selfHOST.de, no-ip.com); SMTP; iSCSI; UPnP (SSDP); DiffServ (QoS); LLDP; SOAP; CHAP; Digest authentication
--------------------	---

Conformidade	ONVIF Profile S; ONVIF Profile G; ONVIF Profile T; Auto-MDIX; ONVIF Profile M
--------------	---

Mecânica

Ajuste de três eixos (panorâmica / inclinação / rotação)	355° / 85° / 350°
Dimensões (Ø x A) (mm)	148 mm x 122 mm
Dimensões (Ø x A) (pol.)	5.83 in x 4.80 in
Peso (g)	1130 g
Peso (lb)	2.49 lb
Cor	Branco, preto
Código de cor	RAL 9003 Branco sinais, preto tráfego RAL 9017
Giroscópio	Sim
Material do balão	Clear polycarbonate, transparente com revestimento antiarranhões e antirreflexo
Material	Alumínio
Acabamento do material	Membrana desumidificadora; área de conexão à prova d'água
Tipo de montagem	Montado na superfície (caixa de cabos inclusa); caixa de junção em quadrado de 4 polegadas, caixa de distribuição simples e dupla, 20 pinos de rosca UNC 1/4 pol.
Conduíte	Entrada lateral do conduíte NPT de 3/4 pol. (M25) e NPT de 1/2 pol. (M20)

Ambiental

Temperatura de funcionamento (°C)	-40 °C – 55 °C para operação contínua; Até 74 °C de acordo com a NEMA TS2-2003 (R2008), para 2.1.5.1 usando o perfil de teste da fig. 2.2.7.3~2.2.7.7
Temperatura de funcionamento (°F)	-40 °F – 131 °F para operação contínua; Até 74 °C (165 °F) de acordo com a NEMA TS2-2003 (R2008), para 2.1.5.1 usando o perfil de teste da fig. 2.2.7.3~2.2.7.7
Temperatura de partida a frio (°C)	-20 °C

Temperatura de partida a frio (°F)	-4 °F
Temperatura de armazenamento (°C)	-30 °C – 70 °C
Temperatura de armazenamento (°F)	-22 °F – 158 °F
Umidade relativa de operação, sem condensação (%)	5% – 93%
Umidade relativa operacional, condensação (%)	5% – 100%
Umidade relativa de armazenamento (%)	0% – 98%
Proteção contra impacto	IK10
Classificação IP	IP66
Grau de proteção	NEMA tipo 4X
Uso	Externo
Sustentabilidade	Sem PVC
País de origem	Tailândia

Informações sobre pedidos

NDE-5702-AL Dome fixa 2MP HDR 3,2-10,5 mm IR IO IP66

Câmera dome IP fixa para vigilância externa de 60 fps com H.264/H.265 e IVA Pro Buildings, 2 MP, IV, IP66, IK10

Conformidade com a NDAA

Número do pedido **NDE-5702-AL | F.01U.394.559**

Acessórios

NDA-5070-IC Kit de montagem no teto

Kit de montagem no teto para FLEXIDOME indoor 5100i, FLEXIDOME indoor 5100i IR, FLEXIDOME outdoor 5100i e FLEXIDOME outdoor 5100i IR

Número do pedido **NDA-5070-IC | F.01U.401.739**

NDA-5070-PLEN Kit montagem em teto para reunião, 148mm

Kit de montagem no teto com classificação Plenum para FLEXIDOME indoor 5100i, FLEXIDOME indoor 5100i IR, FLEXIDOME outdoor 5100i e FLEXIDOME outdoor 5100i IR

Número do pedido **NDA-5070-PLEN | F.01U.399.151**

NDA-5070-PIPW PI interf susp c prot contra intempéries

Placa de interface suspensa com proteção contra intempéries para FLEXIDOME outdoor 5100i e FLEXIDOME outdoor 5100i IR

Número do pedido **NDA-5070-PIPW | F.01U.399.154**

NDA-5070-LWMT Montagem parede form L FLEXIDOME 5100i

Montagem na parede formato L para FLEXIDOME indoor 5100i, FLEXIDOME indoor 5100i IR, FLEXIDOME outdoor 5100i, FLEXIDOME outdoor 5100i IR e FLEXIDOME IP 3000i IR
Número do pedido **NDA-5070-LWMT | F.01U.399.152**

NDA-5070-PIP Placa de interface suspensa NDE-570*

Placa de interface suspensa para FLEXIDOME outdoor 5100i e FLEXIDOME outdoor 5100i IR

Número do pedido **NDA-5070-PIP | F.01U.399.146**

NDA-5070-PC Capa para pintar, FLEXIDOME 5100i, 4pçs

Tampa para pintar (4 peças) para FLEXIDOME 5100i e FLEXIDOME 5100i IR

Número do pedido **NDA-5070-PC | F.01U.399.153**

NDA-5070-CBLI Cúpula, clara para FLEXIDOME 5100i IR

Redoma de substituição transparente para FLEXIDOME indoor 5100i IR e FLEXIDOME outdoor 5100i IR

Número do pedido **NDA-5070-CBLI | F.01U.399.127**

NDA-5070-TBLI Cúpula, colorida para FLEXIDOME 5100i IR

Redoma colorida para FLEXIDOME indoor 5100i IR e FLEXIDOME outdoor 5100i IR

Número do pedido **NDA-5070-TBLI | F.01U.399.149**

NDA-MCSMB-03M Cabo, SMB para BNC, 0,3m

Cabo analógico de 0,3 m, SMB (fêmea) para BNC (fêmea) para conectar a câmera ao cabo coaxial

Número do pedido **NDA-MCSMB-03M | F.01U.399.128**

NDA-MCSMB-30M Cabo, SMB para BNC, 3m

Cabo analógico de 3 m, SMB (fêmea) para BNC (fêmea) para conectar a câmera ao cabo coaxial

Número do pedido **NDA-MCSMB-30M | F.01U.399.126**

NDA-U-CBB Caixa de base do conduíte, 148mm

Caixa traseira de conduítes externa, 148 mm, classificação IP66

Número do pedido **NDA-U-CBB | F.01U.394.006**

NDA-U-CMT Adaptador de montagem de canto

Suporte universal para montagem em canto, branco

Número do pedido **NDA-U-CMT | F.01U.324.946**

NDA-U-PMAS Adaptador de montagem de haste pequeno

Adaptador pequeno de suporte para montagem em postes

Adaptador universal de suporte para montagem em postes, branco; pequeno.

Número do pedido **NDA-U-PMAS | F.01U.324.943**

NDA-U-PMAL Adaptador de montagem de haste grande

Adaptador universal de suporte para montagem em poste, branco; grande

Número do pedido **NDA-U-PMAL | F.01U.324.944**

NDA-U-PSMB Montagem de teto/parede suspensa SMB

Caixa de suporte para montagem em superfície (SMB) para suporte para montagem em parede ou tubo.

Número do pedido **NDA-U-PSMB | F.01U.324.942**

NDA-U-WMT Placa de montagem suspensa

Suporte universal para montagem em parede para câmeras dome, branco

Número do pedido **NDA-U-WMT | F.01U.324.939**

NDA-U-WMTG Placa de montagem suspensa, caixa ferr.

Suporte universal para montagem em parede, compatível com instalação para caixa de distribuição somente para câmeras dome fixas, branco

Número do pedido **NDA-U-WMTG | F.01U.358.358**

NDA-U-PMT Montagem de tubo suspenso, 31cm

Suporte universal para montagem em tubo para câmeras dome, 31 cm, branco

Número do pedido **NDA-U-PMT | F.01U.324.940**

NDA-U-PMTE Tubo de extensão suspenso, 20" (50cm)

Extensão para suporte universal em tubo, 50 cm, branco

Número do pedido **NDA-U-PMTE | F.01U.324.941**

NDA-U-PMTG Suporte tubular suspenso, caixa ferr.

Suporte universal para montagem em tubo, compatível com instalação para caixa de distribuição somente para câmeras dome fixas, branco

Número do pedido **NDA-U-PMTG | F.01U.358.359**

NDA-U-PMTS Montagem de tubo suspenso, 4" (11cm)

Suporte tubular suspenso universal para câmeras dome, 11cm (4"), branco

Número do pedido **NDA-U-PMTS | F.01U.385.046**

NDA-U-RMT Montagem de parapeito suspensa

Montagem para telhado universal para câmeras dome, branca, para uso ao ar livre

Número do pedido **NDA-U-RMT | F.01U.324.945**

NDA-U-PA0 Gabinete de vigilância 24VAC

Gabinete de vigilância, entrada de 24 VCA, saída de 24 VCA, IP66

Número do pedido **NDA-U-PA0 | F.01U.324.947**

NDA-U-PA1 Gabinete de vigilância 120VAC

Gabinete de vigilância, entrada de 100-120 V CA 50/60 Hz, saída de 24 V CA, IP66

Número do pedido **NDA-U-PA1 | F.01U.324.948**

NDA-U-PA2 Gabinete de vigilância 230VAC

Gabinete de vigilância, entrada de 230 VCA, saída de 24 VCA, IP66

Número do pedido **NDA-U-PA2 | F.01U.324.949**

NPD-3001-WAP Ferramenta de instalação portátil

Ferramenta de instalação portátil e sem fio de câmera Bosch

Número do pedido **NPD-3001-WAP | F.01U.353.329**

NPD-5001-POE Midspan, 15W, porta única, entrada CA

Injetor Power-over-Ethernet de médio alcance para uso com câmeras habilitadas para PoE; 15,4 W, uma porta
Peso: 200 g (0,44 lb)

Número do pedido **NPD-5001-POE | F.01U.305.288**

NPD-5004-POE Power over Ethernet, 15,4W, 4 portas

Injetor Power-over-Ethernet de médio alcance para uso com câmeras habilitadas para PoE; 15,4 W, 4 portas
Peso: 620 g (1,4 lb)

Número do pedido **NPD-5004-POE | F.01U.305.289**

MSD-064G CARTÃO MICROSD SEGURANÇA IP 64GB

Cartão microSD industrial de 64 GB com monitoramento de status de integridade

Número do pedido **MSD-064G | F.01U.394.680**

MSD-128G CARTÃO MICROSD SEGURANÇA IP 128GB

Cartão microSD industrial de 128 GB com monitoramento de status de integridade

Número do pedido **MSD-128G | F.01U.394.681**

MSD-256G CARTÃO MICROSD SEGURANÇA IP 256GB

Cartão microSD industrial de 256 GB com monitoramento de status de integridade

Número do pedido **MSD-256G | F.01U.394.682**

MNT-ICP-FDC Kit de suporte teto falso p/ FLEXIDOME

Kit de suporte de teto de suspensão FLEXIDOME IP 2000/4000/5000/5100i/7000 (exceto série RD) e câmeras panorâmicas de série 5000/7000

Número do pedido **MNT-ICP-FDC | F.01U.316.129**

NCA-WLAN-EU Dongle p/ instalação sem fio EU

Dongle de instalação sem fio para comissionamento sem fio

Número do pedido **NCA-WLAN-EU | F.01U.405.793**

NCA-WLAN-NA Dongle p/ instalação sem fio NA

Dongle de instalação sem fio para o descomissionamento sem fio para a América do Norte

Número do pedido **NCA-WLAN-NA | F.01U.405.794**

Tampa do conduíte do NDA-5070-COV para NDE-570*, 50 pçs

Tampa do conduíte sem relevo para FLEXIDOME outdoor 5100i e FLEXIDOME outdoor 5100i IR

Número do pedido **NDA-5070-COV | F.01U.416.693**

Opções de software**MVC-IVA-PER IVA Pro Perimeter**

Software de análise de vídeo para segurança de perímetro de missão crítica.

Número do pedido **MVC-IVA-PER | F.01U.409.537**

MVC-IVA-TRA IVA Pro Traffic

Software de análise de vídeo com base na tecnologia de rede neural profunda para monitoramento de tráfego e detecção automática de incidentes.

Número do pedido **MVC-IVA-TRA | F.01U.409.538**

Representado por:

North America:
Bosch Security Systems, LLC
130 Perinton Parkway
Fairport, New York, 14450, USA
Phone: +1 800 289 0096
Fax: +1 585 223 9180
onlinehelp@us.bosch.com
www.boschsecurity.com

Latin America and Caribbean:
Robert Bosch Ltda
Security Systems Division
Via Anhanguera, Km 98
CEP 13065-900
Campinas, Sao Paulo, Brazil
Phone: +55 19 2103 2860
Fax: +55 19 2103 2862
LatAm.boschsecurity@bosch.com
www.boschsecurity.com