

NDE-5702-A Sabit dome 2 MP HDR 3,2-10,5 mm IP66

FLEXIDOME outdoor 5100i



- ▶ Son derece ayrıntılı görüntüler için 1080p60
- ▶ Mükemmel düşük ışık performansına sahip Starlight kamera teknolojisi
- ▶ IVA Pro, kişiler ve araçların steril bölgelerden kalabalık ve sıkışık sahnelere kadar algılanmasını temel alan son derece güvenilir derin öğrenme özelliğini sunar
- ▶ Sahnenin hem karanlık hem de parlak alanlarındaki tüm ayrıntıları görmeyi sağlayacak Yüksek Dinamik Aralık

Kamera, dış mekan izlemesine yönelik çok yönlü ve profesyonel bir gözetim kamerasıdır. Zorlu güvenlik ve gözetim ağı gereksinimleri için son derece ayrıntılı görüntüler sağlamak amacıyla HD 1080p çözünürlükte mükemmel görüntü kalitesi, starlight performansı ve Yüksek Dinamik Aralık sunar.

Dahili Intelligent Video Analytics Pro (IVA Pro) tam durum farkındalığını artırır ve ilgili alarmları tetikler. Kamera, çok düşük ışıklı ortamlarda yüksek performans sağlayan 1/2,8 inç sensör ve HD 1080p çözünürlükte HDR teknolojisi sunar.

Modüler yapı tasarımında, çeşitli montaj seçenekleriyle uyumluluk da dahil olmak üzere hızlı kurulum amacıyla kamerayı muhafazaya sabitlemek için montaj plakası veya tabanda donanım gerektirmeyen oturt ve döndür mekanizması kullanılır.

İşlevler

H.265 yüksek verimliliğe sahip video kodlama

Kamera en verimli ve en güçlü H.264 ve H.265/HEVC kodlama platformu üzerine tasarlanmıştır.

Kamera, çok düşük ağ yükü ile yüksek kaliteli ve yüksek çözünürlüklü video sağlayabilir.

Kodlama verimliliğinin iki katına çıkarılması ile H.265 IP video gözetim sistemleri için tercih edilen yeni sıkıştırma standardı haline gelmiştir.

Intelligent Video Analytics Pro (IVA Pro)

Kamera, önceden yüklenmiş IVA Pro Buildings ile birlikte sunulur ve kişiler ile araçların steril bölgelerden kalabalık ve sıkışık sahnelere kadar algılanmasını ve izlenmesini temel alan son derece

güvenilir derin öğrenme özelliğini sunar. Yağmur, rüzgar (hareket eden ağaçlar), kar, dolu ve su yansımalarının yanı sıra gölgeler ve böcekler bulunan zorlu ortamlardan kaynaklanan yanlış tetiklemelere karşı son derece dayanıklı olduğundan, nesnelere güvenilir bir şekilde algılar, izler ve sınıflandırır. Akıllı alarm ve nesne sayma kuralları grubu, önceden tanımlanmış alarmlar tetiklendiğinde sizi uarmaya ve kayıtlar aracılığıyla son derece verimli bir şekilde adli araştırma yapmanıza imkan tanır. Kalibrasyon ihtiyacı ortadan kaldırılarak yapılandırma zahmeti en aza indirilir ve kolaylaştırılır.

İsteğe bağlı olarak kamera, belirli kurumsal kullanım senaryoları için kamera analitiğini optimize etmek amacıyla IVA Pro Perimeter veya IVA Pro Traffic ile lisanslanabilir.

Çift yönlü ses

Çift yönlü ses, operatörün harici ses bağlantısı girişi ve çıkışı aracılığıyla ziyaretçiler veya davetsiz misafirlerle iletişim kurmasını sağlar. Harici mikrofon kullanılarak, ses algılama özelliği ile güvenlik operatörünün daha hızlı uyarılması ve daha proaktif hareket etmesi için alarmlar oluşturulabilir.

DORI kapsama alanı

DORI (Detect, Observe, Recognize, Identify - Algıla, Gözle, Tanı, Tanımla) videoyu görüntüleyen kişinin kapsama alanı dahilindeki kişileri veya nesnelere tanımlama yeteneğine ilişkin bir standart sistemdir (EN-62676-4). Bir kamera/lens birleşiminin bu kriterleri karşılayabileceği maksimum mesafe aşağıda gösterilmiştir:

3,2-10,5 mm lensli 2 MP kamera*

| DORI | DORI tanımı | Mesafe 10,5 mm / 3,2 mm | Yatay genişlik |
|------------------|------------------------|-------------------------------|------------------|
| Algılama | 25 px/m (8 px/ft) | 31 m/138 m (102 ft/453 ft) | 77 m (252 ft) |
| Gözlem | 63 px/m (19 px/ft) | 12 m/55 m (39 ft/180 ft) | 30 m (100 ft) |
| Tanıma | 125 px/m (38 px/ft) | 6 m/28 m (20 ft/92 ft) | 15 m (50 ft) |
| Kimlik Belirleme | 250 px/m (76 px/ft) | 3 m/14 m (10 ft/46 ft) | 8 m (25 ft) |

*Bu tablodaki sayılar IVA mesafelerini yansıtmaz. IVA mesafeleri için lens calculator adlı lens hesaplama web sayfasına veya Bosch IP video design tool adlı yardımcı yazılıma bakın.

Sahne modları

Birden çok yapılandırılabilir mod çeşitli uygulamalar için en iyi ayarlarla birlikte sağlar. Tek bir tıklamayla, tamamen optimize edilmiş görüntü ayarları, koşullara uyacak şekilde seçilebilir. Sodyum aydınlatma, hızlı hareket eden nesnelere veya karanlık ortamlar gibi farklı durumlar için farklı sahne modları seçilebilir.

Geniş bir sıcaklık aralığında güvenilir çalışma imkanı verir ve yağmura, toza ve izinsiz müdahaleye karşı dayanıklıdır

Kamera dış mekanda kullanım için uygundur. Kamera, -40 °C'den +55 °C'ye (-40 °F'den 131 °F'ye) kadar geniş bir ortam sıcaklığı aralığında çalışabilir. Kameranın sağlam tasarımı, IP66, NEMA 4X ve IK10 standartlarına uygundur, saldırılara ve izinsiz müdahaleye karşı koruma sağlarken kamerayı yağmur ve toza karşı da korur.

Kolay montaj

Bosch montaj felsefesinin uygulandığı mekanik tasarımda bir montaj SMB'si ve kolay kablo yönetimi kullanılır.

Güç, Ethernet Üzerinden Güç ile sağlanabilir. Bu yapılandırmada kamerayı görüntülemek, kontrol etmek ve kameraya güç sağlamak için tek bir kablo bağlantısı gereklidir. PoE kullanıldığında kameralarda yerel güç kaynağına ihtiyaç duyulmadığından, montaj daha kolay ve daha uygun maliyetlidir.

Sorunsuz ağ kablolaması sağlamak için kamera düz veya çapraz bağlı kabloların kullanımına imkân veren Auto-MDIX'i destekler.

AVF (Otomatik Değişken Odak) özelliği, teknisyenlerin kamerayı açmadan yaklaşım konumunu ayarlamalarını kolaylaştırır. 1:1 piksel eşleme özelliğine sahip motorlu otomatik yakınlaştırma/odaklama ayarı ile kameranın her zaman doğru şekilde odaklanması sağlanır.

Veri güvenliği

Cihaz erişimi ve veri aktarımının en yüksek güvenlik düzeyinde yapılmasını sağlamak için özel önlemler alınmıştır. Güvenlik önerileri içerir üç seviyeli parola korunması kullanıcıların cihaz erişimini özelleştirmesine olanak sağlar. Web arayıcısı erişimi, HTTPS kullanılarak ve cihaz yazılımı güncellemeleri, kimlik denetlemeli güvenli karşıya yüklemelerle korunabilir. Kameralarda en yüksek düzeyde veri güvenliği ve gizlilik koruması sağlamak için ana Güvenilir Platform Modülü (TPM) işlevi sağlayan dahili Güvenli Öğe (SE) donanımı bulunur. Genel Anahtar Altyapısı (PKI) desteğiyle kötü amaçlı saldırılara karşı üstün koruma garantisi edilir. Gelecekteki cihaz yazılımı güncellemeleriyle 4096 bit'e kadar RSA şifreleme anahtarı uzunluklarını destekleyerek 2030 ve sonrasında kadar veri güvenliği sağlar. EAP/TLS'ye sahip 802.1x ağ kimlik denetimi de eklenecektir. Gelişmiş sertifika yönetimi şunları sunar:

- Sertifika önceden yüklenmiş olan Bosch üretimi cihaz
- Gerektiğinde kendi kendine imzalı özel sertifikalar otomatik olarak oluşturulur
- Kimlik denetimi için istemci ve sunucu sertifikaları
- Gerçeklik kanıtı için istemci sertifikaları
- Şifrelenmiş özel anahtarlı sertifikalar

Akış özelliklerinde daha fazla esneklik

Kamerada dört bağımsız video kodlayıcı akışı vardır. Kullanıcılar aşağıdakileri yapabilir:

- Video çözünürlüğünü ve kare hızını değiştirmek için her akışı ayrı ayrı yapılandırabilir
- Her akış için kodlama standardını (H.264/H.265) seçebilir
- Her akış için sekiz video kodlayıcı profili kümesini ayarlayabilir

Uçta kayıt

2 TB'a kadar yerel alarm kaydı yapmak için kart yuvasına bir bellek kartı takın. RAM'de alarm öncesi kayıt özelliği, ağdaki kayıt bant genişliği tüketimini azaltır ve bellek kartının etkin ömrünü uzatır. Aşağıdaki işlevlerden oluşan kombinasyon sayesinde mümkün olan en güvenilir depolama çözümünü sunan gelişmiş uçta kayıt özelliğine sahiptir:

- Oldukça uzun kullanım ömrü için endüstriyel SD kart desteği
- Endüstriyel SD kartların durumunu izleme olanağı erken servis göstergeleri sağlar.

Yüksek Dinamik Aralık

Bu kamerada Yüksek Dinamik Aralık özelliği bulunur. Bu, aynı sahnedeki aydınlık ve karanlıklarda daha fazla ayrıntı yakalayan çoklu pozlama işlemine dayanmaktadır. Sonuç olarak parlak arka ışıklı fondaki yüzler gibi nesne ve özellikleri kolayca ayırt edebilirsiniz.

Kameranın gerçek dinamik aralığı, Opto Elektronik Dönüştürme İşlevi (OECF) analizi kullanılarak IEC 62676 Bölüm 5'e göre ölçülür. Bu yöntem, farklı kameraları karşılaştırmak için kullanılabilen standartlaştırılmış ölçümler sağlamak için kullanılır.

Otomatik görüntü döndürmesi

Kameranın doğru açılarda veya ters takıldığı durumlarda, dahili çayro/akselometre sensörü 90 derecelik adımlarla görüntü yönünü otomatik olarak düzeltir. Sensör görüntüsü 90 derecelik adımlarla manuel olarak da döndürülebilir.

Çözünürlük kaybı olmadan etkin bir şekilde detayları yakalamak için kamerayı doğru görüş açısında monte edin. Görüntü monitörde tam çözünürlükte dik olarak gösteriliyor.

Sistem entegrasyonu ve ONVIF uyumluluğu

Kamera, ONVIF Profile S, ONVIF Profile G, ONVIF Profile T ve ONVIF Profile M teknik özelliklerine uygundur. H.265 yapılandırmasında kamera, ONVIF Profile T'nin parçası olan Media Service 2'yi de destekler. Bu standartlarla uyumluluk, üreticiden bağımsız olarak ağ video ürünlerinin birlikte çalışabilmesini garanti eder. Sistem entegratörleri, kamerayı büyük projelere entegre etmek için kameranın dahili özelliklerine kolayca erişebilir. Bosch Integration Partner Program (IPP) web sitesini (ipp.boschsecurity.com) ziyaret ederek daha fazla bilgi edinebilirsiniz.

Modüler aksesuarlar

Farklı kameralarda tutarlı bir tasarıma ve geniş bir montaj olanağı aralığına imkan veren eksiksiz bir modüler aksesuar yelpazesi mevcuttur. Sunulan seçenekler arasında duvara veya boruya montaj, güce sahip bir gözetim kabini ve asma tavan montaj kiti bulunur.

Bulut tabanlı hizmetler

Kamera dört farklı kullanıcı hesabına (Dropbox veya FTP) zaman ayarlı veya alarma bağlı JPEG resim gönderme özelliğini destekler. Bu hesaplar, FTP sunucularını veya bulut tabanlı veri depolama sistemlerini adresler. Aynı zamanda bu hesaplara video klipler veya JPEG görüntüler de aktarılabilir. Olağandışı olaylardan her zaman haberdar olabilmemiz için alarmlar e-posta veya SMS bildirimini gönderecek biçimde ayarlanabilir.

Bosch Remote Portal

Güvenli bulut altyapısı Bosch Remote Portal ile bağlı Bosch cihazlarınızı yönetebilirsiniz. Bosch Remote Portal'dan şunları yapabilirsiniz:

- Bağlı Bosch cihazlarınızın ilk yapılandırmasını tamamlayın (çevrimiçi veya çevrimdışı).
- Tek veya birden fazla cihazın cihaz yazılımını güncelleyin.
- Sertifikaları yönetin.
- Bağlı Bosch cihazlarınızın durumunu izleyin.

Project Assistant uygulaması

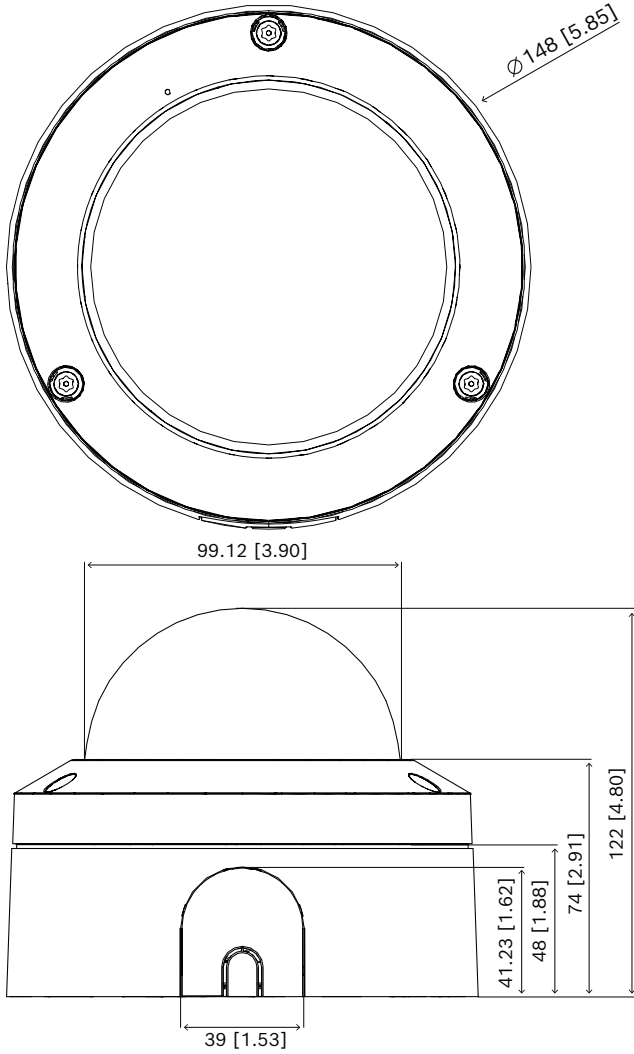
Kamerada bir USB kablosuz bağlantı çubuğu (ayrı satılır: NCA-WLAN-EU, NCA-WLAN-NA)) için bir USB-C portu olduğundan, teknisyen ilk yapılandırmayı kablosuz olarak kolayca gerçekleştirebilir. Bosch Project Assistant uygulamasıyla bir mobil cihaz kullanarak doğru sahneyi bulmak üzere ilk kurulumu ve lens yaklaşımını-odaklamasını yapabilirsiniz. USB Kablosuz bağlantı çubuğunu bağlayıp iOS, Windows veya Android için mevcut olan Bosch Project Assistant uygulamasına gitmeniz yeterlidir.

Düzenleyici bilgiler

| Standart | Tip |
|------------------------|---|
| Emisyon | EN 55032 (B Sınıfı) |
| | CFR 47 FCC bölüm 15 (B Sınıfı) |
| | ICES-003 (B Sınıfı) |
| | VCCI CISPR 32 AS/NZS CISPR 32 |
| Bağışıklık | EN 50121-4 |
| | EN 50130-4 |
| Çevresel Özellikler | EN 50130-5, Sınıf IV |
| | EN IEC 63000 |
| | RoHS EU, 2011/65/EU ve 2015/863/EU WEEE AB, 2012/19/AB |
| Güvenlik | EN 62368-1 |
| | IEC 62368-1 |
| | UL 62368-1 |
| | EN/IEC/UL 60950-22 |
| | CAN/CSA-C22.2 No. 60950-22:17, İkinci Baskı |
| Görüntü performansı | IEC 62676-5 |
| Darbelere karşı koruma | EN 62262 (IK10): 2002 |
| Sızdırmazlık koruması | EN 60529 (IP66) UL50E (NEMA Tip 4X) |
| ONVIF uyumluluğu | EN 50132-5-2, EN 62676-2 |
| İşaretler | CE, FCC, UL, WEEE, RCM, VCCI, UKCA, Çin RoHS, BIS |
| Uyumluluk | NDAA uyumlu |
| Bölge | Yasal uyumluluk/kalite işaretleri |
| İngiltere | UKCA |
| ABD | UL CAP Cybersecurity Assurance Program |

| Bölge | Yasal uyumluluk/kalite işaretleri |
|--------|--|
| Global | IEC 62443 Industrial Cyber Security Capability |
| Avrupa | CE |

Kurulum/yapılandırma notları



mm (inç) olarak boyutlar

Birlikte verilen parçalar

| Adet | Bileşen |
|------|--|
| 1 | FLEXIDOME outdoor 5100i (2 MP kamera) |
| 1 | T-20 güvenlik Torx alyan anahtarı |
| 1 | 2 pimli bağlantı sonlandırma grubu |
| 1 | 4 pimli bağlantı sonlandırma grubu |
| 1 | Kablo kanalı için adaptör plaka ($\varnothing 3/4$ inç/M25) |
| 1 | Kablo kanalı için adaptör plaka ($\varnothing 1/2$ inç/M20) |

| Adet | Bileşen |
|------|-----------------------|
| 1 | RJ45 kılavuz |
| 1 | Kablo kutusu |
| 1 | Güvenlik bilgileri |
| 1 | Hızlı montaj kılavuzu |

Teknik özellikler

Elektriksel Özellikler

| | |
|---|----------------------------------|
| Giriş gerilimi (AC) | 24 VAC \pm %10 |
| Giriş gerilimi (DC) | 12 VDC \pm %10 |
| Güç tüketimi PoE (W) (tipik - maksimum) | 4.80 W - 6 W |
| Güç tüketimi VDC (W) (tipik - maksimum) | 4.08 W - 5.88 W |
| Güç tüketimi VAC (W) (tipik - maksimum) | 4.07 W - 5.44 W |
| PoE girişi | PoE IEEE 802.3af Type 1, Class 3 |

Platform

| | |
|----------------------|-------|
| Ortak Ürün Platformu | CPP14 |
|----------------------|-------|

Sensör

| | |
|-----------------------------|-----------------|
| Total sensor pixels | 2 MP appr. |
| Sensör tipi | 1/2.8 inch CMOS |
| Effective pixels (H x V px) | 1920 x 1080 |

Hassasiyet

| | |
|--|-----------|
| Color (lx) (sensitivity measured according to IEC 62676 Part 5) | 0.0210 lx |
| Monochrome (lx) (sensitivity measured according to IEC 62676 Part 5) | 0.0040 lx |

Dinamik aralık

| | |
|---------------------------------------|--------|
| Geniş dinamik aralık (WDR) (dB) | 144 dB |
| IEC 62676 Bölüm 5'e göre ölçüldü (dB) | 105 dB |

Video akışı

| | |
|------------------|--|
| Video sıkıştırma | H.264 (ISO/IEC 14496-10); M-JPEG; H.265/HEVC |
|------------------|--|

| | |
|----------------------------------|---|
| Streaming | H.265'te birden fazla yapılandırılabilir video akışı; H.264 and M-JPEG; Yapılandırılabilir kare hızı ve bant genişliği; Bosch Intelligent Streaming |
| Kamera işlem gecikme süresi | <70 ms (1080p60'da) (Sadece kamera dahili gecikmesi, görüntü geliştirmelerinin tamamını hariç tutan ayarlarla elde edilebilir) |
| GOP yapısı | IP; IBP; IBBP |
| Kare hızı (fps) | 1 fps – 60 fps |
| Video signal-to-noise ratio (dB) | >55 dB |

Video çözünürlüğü

| | |
|-------------------------|-------------|
| 1080p HD | 1920 × 1080 |
| Dikey mod 1080p | 1080 × 1920 |
| 1,3 MP (16:9) | 1536 × 864 |
| Dikey mod 1,3 MP (16:9) | 864 × 1536 |
| 720p | 1280 × 720 |
| Dikey mod 720p | 720 × 1280 |
| SD | 768 × 432 |

Video işlevleri

| | |
|-------------------------|--|
| Gündüz/gece | Otomatik (ayarlanabilir anahtar noktaları); Renkli; Monokrom |
| Kamera işlevleri | Görüntüyü yansıt; 90° dönüş; 180° dönüş; Dik mod dahil 270° dönüş; Arka ışık dengeleme (BLC); Keskinlik iyileştirme; Intelligent Defog; Piksel sayacı; Doğunluk; Parlaklık; Video filigranı; Ekran damgası; Konum; Elektronik görüntü titreşim sabitleme (çayro tabanlı) |
| Beyaz dengesi (K) | 2500 K – 10000 K |
| Beyaz dengesi modları | Temel; Standart; Sodyum buharı; Manuel mod; Askıya alma modu; 3 otomatik mod |
| Obtüratör modları | Automatic Electronic Shutter (AES); 1/25 min; 1/15,000 max; Varsayılan örtücü |
| Gizlilik maskesi sayısı | 8 |

| | |
|---------------------------|-----------------------------|
| Zamanlayıcı sahne modları | Birden fazla varsayılan mod |
|---------------------------|-----------------------------|

Video içerik analizi

| | |
|-----------------------|---|
| Analiz tipi | Intelligent Video Analytics Pro Buildings |
| Alarm tetikleyiciler | Her türlü nesne; Alanda nesne; Hat geçişi; Alana gir/alandan çık; Gezinme; Güzergahı takip et; Sayım; Doluluk; Koşul değişikliği; Benzerlik araması; Duran veya hareket etmeye başlayan nesnelere |
| Nesne filtreleri | Süre; Boyut; En-boy oranı; Yön; Renkli; Nesne sınıfları |
| Nesne sınıfları | Varsayılan olarak sunulanlar: Kişi, Araç İsteğe bağlı IVA Pro ile birlikte sunulanlar: Bisiklet, Motosiklet, Kamyon, Otobüs |
| Ses algılama | Alarm oluşturmak için ses algılama |
| Desteklenen analizler | IVA Pro Perimeter (lisans); IVA Pro Traffic (lisans) |

Optik

| | |
|------------------------|--|
| Lens tipi | 3,2 – 10,5 mm |
| F-stop | 1.6 |
| İris kontrolü | P-iris |
| Düzeltilmiş IR | Evet |
| Gündüz/Gece | Açılıp-kapatılabilen kızılötesi kesme filtresi |
| Yaklaşım/odak kontrolü | Motorlu |
| Yatay görüş alanı | 105° - 31° |
| Dikey görüş alanı | 57° - 18° |

Girişler ve çıkışlar

| | |
|---------------------------|--------------------------------------|
| Ses girişi (hat seviyesi) | 0,6 Vrms maks., 10 kOhm tipik |
| Ses çıkışı (hat seviyesi) | Tipik 10 kOhm'da 1,0 Vrms |
| Ethernet | Korumalı RJ45 |
| Ses | |
| Ses girişi | Hat girişi; Mikrofon seviyesi girişi |

| | |
|--|---|
| Ses çıkışı | Hat çıkışı |
| Sıkıştırma ve örnekleme hızı | G.711 8 kHz; L16 16 kHz; AAC-LC 80kbps 16 kHz; AAC-LC 48kbps 16 kHz |
| Sinyal-gürültü oranı (> belirtilen değer) (dB) | 50 dB |
| Ses yayını | Tam çift yönlü; Yarı çift yönlü |

Depolama

| | |
|------------------------------|--|
| Dahili veri depolama alanı | 5-s-pre-alarm-recording |
| Bellek kartı yuvası | Micro SDHC; Micro SDXC (HD kayıt için Sınıf 6 veya üzeri bellek kartı önerilir) |
| Bellek kartı kapasitesi (GB) | 32 GB Mikro SDHC için; Mikro SDXC için 2 TB |
| Endüstriyel SD kartlar | Erken servis göstergesi sağlayan çok uzun kullanım ömrü ve sistem durumu izleme desteği (SD kart tarafından destekleniyorsa) |
| Kayıt modu | Sürekli (halka); Programlı; Alarm; Olay |

Veri güvenliği

| | |
|---------------------------------|--|
| Kripto yardımcı işlemcisi (TPM) | RSA 2048 bit; AES/CBC 256 bit; RSA 4096; ECDSA 256 bit |
| PKI | X.509 sertifikaları |
| Uçtan uca şifreleme | Desteklenen VMS ile uçtan uca |
| Şifreleme | TLS 1.2; AES 256; AES 128; TLS 1.3 |
| Yerel depolama şifrelemesi | XTS-AES |
| Video kimlik denetimi | MD5; SHA-1; SHA-256; Sağlama toplamı |
| Cihaz yazılım koruması | İmzalı cihaz yazılımı, güvenli önyükleme |

Kapasite

| | |
|------------------------|---|
| RJ45 bağlantısı sayısı | 1 |
|------------------------|---|

Bağlantı

| | |
|-----------------------------|--|
| USB bağlantı noktası sayısı | 1 (Montaj ve devreye almada kullanmak için USB kablosuz (WiFi) bağlantı çubuğu takmak amacıyla USB 2.0 Type C konektörü, ayrı satılır) |
|-----------------------------|--|

Ağ

| | |
|---------------|--|
| Ethernet tipi | 10/100BASE-T; Auto-sensing; Full / half duplex |
|---------------|--|

Sistem entegrasyonu

| | |
|-------------------------|---|
| Protokoller/standartlar | IPv4; IPv6; UDP; TCP; HTTP; HTTPS; RTP/RTCP; IGMP V2/V3; ICMP; ICMPv6; RTSP; FTP; ARP; DHCP; APIPA (Auto-IP, link local address); NTP (SNTP); SNMP (V1, MIBII); SNMP (V3, MIBII); 802.1x, EAP/TLS; DNS; DNSv6; DDNS (DynDNS.org, selfHOST.de, no-ip.com); SMTP; iSCSI; UPnP (SSDP); DiffServ (QoS); LLDP; SOAP; CHAP; Digest authentication |
| Uygunluk | ONVIF Profile S; ONVIF Profile G; ONVIF Profile T; Auto-MDIX; ONVIF Profile M |

Mekanik Özellikler

| | |
|--|---|
| 3 eksenli ayarlama (yatay/dikey hareket/dönme) | 355 °/85 °/350 ° |
| Boyutlar (Ø x Y) (mm) | 148 mm x 122 mm |
| Boyutlar (Ø x Y) (inç) | 5.83 in x 4.80 in |
| Ağırlık (g) | 1130 g |
| Ağırlık (lb) | 2.49 lb |
| Renkli | Beyaz, Siyah |
| Renk kodu | RAL 9003 Parlak beyaz, RAL 9017 Trafik Siyahı |
| Ciroskop | Evet |
| Dome camı malzemesi | Clear polycarbonate, şeffaf, çizilmez özellikli kaplama |
| Malzeme | Alüminyum |
| Kaplama malzemesi | Nem giderici membran; Su geçirmez bağlantı alanı |

| | |
|------------------------------------|---|
| Montaj tipi | Yüzeye monte (kablo kutusu dahildir); 4 inç kare bağlantı kutusu, tek ve çift bağlantı kutusu, 1/4 inç 20 UNC vida dişli |
| Kablo kanalı (boru) | 3/4 inç NPT (M25) ve 1/2 inç NPT (M20) kanal tarafı girişi |
| Çevresel Özellikler | |
| Çalışma sıcaklığı (°C) | -40 °C – 55 °C Sürekli çalışma için; 2.2.7.3~2.2.7.7 test profili ile NEMA TS2-2003'e (R2008), parag. 2.1.5.1'e göre +74 C'ye (+165 F) kadar |
| Çalışma sıcaklığı (°F) | -40 °F – 131 °F Sürekli çalışma için; 2.2.7.3~2.2.7.7 test profili ile NEMA TS2-2003'e (R2008), parag. 2.1.5.1'e göre +74 C'ye (+165 F) kadar |
| İlk çalıştırma sıcaklığı (°C) | -20 °C |
| İlk çalıştırma sıcaklığı (°F) | -4 °F |
| Depolama sıcaklığı (°C) | -30 °C – 70 °C |
| Depolama sıcaklığı (°F) | -22 °F – 158 °F |
| Çalışma bağıl nemi, yoğuşmasız (%) | 5% – 93% |
| Çalışma bağıl nemi, yoğuşma (%) | 5% – 100% |
| Depolama bağıl nemi (%) | 0% – 98% |
| Darbe koruması | IK10 |
| IP sınıfı | IP66 |
| Koruma derecesi | NEMA tip 4X |
| Kullanım | Dış Mekan |
| Sürdürülebilirlik | PVC içermez |
| Menşe ülke | Tayland |

Sipariş bilgileri

NDE-5702-A Sabit dome 2 MP HDR 3,2-10,5 mm IP66
H.264/H.265 ve IVA Pro Buildings ile dış mekan 60 fps gözetim için profesyonel IP sabit dome kamera, 2 MP, IP66, IK10
NDAA uyumlu
Sipariş numarası **NDE-5702-A | F.01U.394.558**

Aksesuarlar

NDA-5070-IC Tavan içi montaj seti

FLEXIDOME iç mekan 5100i, FLEXIDOME iç mekan 5100i IR, FLEXIDOME dış mekan 5100i ve FLEXIDOME dış mekan 5100i IR için asma tavan montaj seti
Sipariş numarası **NDA-5070-IC | F.01U.401.739**

NDA-5070-PLEN Plenum asma tavan seti, 148mm

FLEXIDOME iç mekan 5100i, FLEXIDOME iç mekan 5100i IR, FLEXIDOME dış mekan 5100i ve FLEXIDOME dış mekan 5100i IR için plenum sınıfı asma tavan montaj seti
Sipariş numarası **NDA-5070-PLEN | F.01U.399.151**

NDA-5070-PIPW Hv.şart.day. kapaklı askılı arayüz plak.

FLEXIDOME dış mekan 5100i ve FLEXIDOME dış mekan 5100i IR için hava şartlarına karşı koruyucu içeren askılı arayüz plakası
Sipariş numarası **NDA-5070-PIPW | F.01U.399.154**

NDA-5070-LWMT FLEXIDOME 5100i için L şek. duv. mon. ap

FLEXIDOME iç mekan 5100i, FLEXIDOME iç mekan 5100i IR, FLEXIDOME dış mekan 5100i, FLEXIDOME dış mekan 5100i IR ve FLEXIDOME IP 3000i IR için L şeklinde duvar montajı
Sipariş numarası **NDA-5070-LWMT | F.01U.399.152**

NDA-5070-PIP Askılı arayüz plakası NDE-570*

FLEXIDOME dış mekan 5100i ve FLEXIDOME dış mekan 5100i IR için askılı arayüz plakası
Sipariş numarası **NDA-5070-PIP | F.01U.399.146**

NDA-5070-PC Boyanabilir kapak, FLEXIDOME 5100i, 4

FLEXIDOME 5100i ve FLEXIDOME 5100i IR için boyanabilir kapak (4 parça)
Sipariş numarası **NDA-5070-PC | F.01U.399.153**

NDA-5070-CBL Dome camı, şeffaf, FLEXIDOME 5100i için

FLEXIDOME iç mekan 5100i ve FLEXIDOME dış mekan 5100i için şeffaf yedek dome camı
Sipariş numarası **NDA-5070-CBL | F.01U.399.145**

NDA-5070-TBL Dome camı, siy.sayd, FLEXIDOME 5100i

FLEXIDOME iç mekan 5100i ve FLEXIDOME dış mekan 5100i için siyah saydam dome camı
Sipariş numarası **NDA-5070-TBL | F.01U.399.144**

NDA-U-CBB Kanal sırtlık kutusu, 148mm

Dış mekan kablo kanalı arka kutusu, 148 mm, IP66 sınıfı
Sipariş numarası **NDA-U-CBB | F.01U.394.006**

NDA-U-CMT Köşeye montaj adaptörü

Evrensel köşeye montaj düzeneği, beyaz
Sipariş numarası **NDA-U-CMT | F.01U.324.946**

NDA-U-PMAS Direğe montaj adaptörü küçük

Direğe montaj adaptörü küçük
Evrensel direk adaptörü, beyaz; küçük.
Sipariş numarası **NDA-U-PMAS | F.01U.324.943**

NDA-U-PMAL Direğe montaj adaptörü büyük

Evrensel direğe montaj adaptörü, beyaz; büyük
Sipariş numarası **NDA-U-PMAL | F.01U.324.944**

NDA-U-PSMB Askılı duvara/tavana monte SMB

Duvara montaj veya boruya montaj düzeneği için yüzeye montaj kutusu (SMB).
Sipariş numarası **NDA-U-PSMB | F.01U.324.942**

NDA-U-WMT Askılı duvara montaj

Dome kameralar için evrensel duvara montaj düzeneği, beyaz

Sipariş numarası **NDA-U-WMT | F.01U.324.939**

NDA-U-WMTG Askılı duvara mon. düzeneği, alet kutusu

Evrensel duvara montaj düzeneği, yalnızca sabit dome kameralar alet kutusu kurulumuyla uyumlu, beyaz

Sipariş numarası **NDA-U-WMTG | F.01U.358.358**

NDA-U-PMT Askılı boruya montaj, 12" (31cm)

Yarı küresel kameralar için evrensel boruya montaj düzeneği, 31 cm, beyaz

Sipariş numarası **NDA-U-PMT | F.01U.324.940**

NDA-U-PMTE Askılı boru uzatması, 20" (50cm)

Evrensel boruya montaj düzeneği uzatması, 50 cm, beyaz

Sipariş numarası **NDA-U-PMTE | F.01U.324.941**

NDA-U-PMTG Askılı boruya mon. düzeneği, alet kutusu

Evrensel boruya montaj düzeneği, yalnızca sabit dome kameralar alet kutusu kurulumuyla uyumlu, beyaz

Sipariş numarası **NDA-U-PMTG | F.01U.358.359**

NDA-U-PMTS Askılı boruya montaj, 4" (11cm)

Dome kameralar için evrensel askılı boruya montaj düzeneği, 11 cm (4 inç), beyaz

Sipariş numarası **NDA-U-PMTS | F.01U.385.046**

NDA-U-RMT Askılı çatı korkuluğuna montaj

Dome kameralar için evrensel çatı montajı, beyaz, dış mekan kullanımı için

Sipariş numarası **NDA-U-RMT | F.01U.324.945**

NDA-U-PA0 Video gözetim kabini 24VAC

Gözetim kabini, 24 VAC giriş, 24 VAC çıkış, IP66

Sipariş numarası **NDA-U-PA0 | F.01U.324.947**

NDA-U-PA1 Video gözetim kabini 120VAC

Gözetim kabini, 100 - 120 VAC 50/60 Hz giriş, 24 VAC çıkış, IP66

Sipariş numarası **NDA-U-PA1 | F.01U.324.948**

NDA-U-PA2 Video gözetim kabini 230VAC

Gözetim kabini, 230 VAC giriş, 24 VAC çıkış, IP66

Sipariş numarası **NDA-U-PA2 | F.01U.324.949**

NPD-3001-WAP Taşınabilir kurulum cihazı

Bosch kamera taşınabilir ve kablosuz montaj aleti

Sipariş numarası **NPD-3001-WAP | F.01U.353.329**

NPD-5001-POE Midspan, 15W, tek portlu, AC girişi

PoE destekli kameralarla birlikte kullanılan Ethernet Üzerinden Güç midspan enjektörü; 15,4 W, 1 port

Ağırlık: 200 g (0,44 lb)

Sipariş numarası **NPD-5001-POE | F.01U.305.288**

NPD-5004-POE Ethernet üzerinden güç, 15,4W, 4 port

PoE destekli kameralarla birlikte kullanılan Ethernet Üzerinden Güç midspan enjektörü; 15,4 W, 4 port

Ağırlık: 620 g (1,4 lb)

Sipariş numarası **NPD-5004-POE | F.01U.305.289**

MSD-064G IP GÜVENLİK MICROSD KARTI 64GB

Durum izleme özelliğine sahip 64 GB endüstriyel microSD kart

Sipariş numarası **MSD-064G | F.01U.394.680**

MSD-128G IP GÜVENLİK MICROSD KARTI 128GB

Durum izleme özelliğine sahip 128 GB endüstriyel microSD kart

Sipariş numarası **MSD-128G | F.01U.394.681**

MSD-256G IP GÜVENLİK MICROSD KARTI 256GB

Durum izleme özelliğine sahip 256 GB endüstriyel microSD kart

Sipariş numarası **MSD-256G | F.01U.394.682**

MNT-ICP-FDC FLEXIDOME için asma tavan destek seti

FLEXIDOME IP 2000/4000/5000/5100i/7000 (RD serisi hariç) ve panoramik 5000/7000 serisi kameralar için asma tavan destek seti

Sipariş numarası **MNT-ICP-FDC | F.01U.316.129**

NCA-WLAN-EU Kablosuz kur. donanım kilidi EU

Kablosuz ağ üzerinden devreye almada kullanılacak kablosuz iletişim elemanı (dongle)

Sipariş numarası **NCA-WLAN-EU | F.01U.405.793**

NCA-WLAN-NA Kablosuz kur. donanım kilidi NA

Kuzey Amerika'da kablosuz devreye alma için kablosuz kurulum anahtarı

Sipariş numarası **NCA-WLAN-NA | F.01U.405.794**

NDE-570* için NDA-5070-COV Kablo kanalı kapağı, 50 adet

FLEXIDOME outdoor 5100i ve FLEXIDOME outdoor 5100i IR için çıkışsız kablo kanalı kapağı

Sipariş numarası **NDA-5070-COV | F.01U.416.693**

Yazılım Seçenekleri**MVC-IVA-PER IVA Pro Perimeter**

Kritik öneme sahip çevre güvenliği için video analiz yazılımı.

Sipariş numarası **MVC-IVA-PER | F.01U.409.537**

MVC-IVA-TRA IVA Pro Traffic

Trafik izleme ve Otomatik Olay Algılama için derin sinir ağı teknolojisine dayanan video analiz yazılımı.

Sipariş numarası **MVC-IVA-TRA | F.01U.409.538**

Temsilci:

Europe, Middle East, Africa:
Bosch Security Systems B.V.
P.O. Box 80002
5600 JB Eindhoven, The Netherlands
Phone: + 31 40 2577 284
www.boschsecurity.com/xc/en/contact/
www.boschsecurity.com

Germany:
Bosch Sicherheitssysteme GmbH
Robert-Bosch-Ring 5
85630 Grasbrunn
Tel.: +49 (0)89 6290 0
Fax: +49 (0)89 6290 1020
de.securitysystems@bosch.com
www.boschsecurity.com