

## NDE-5703-AL Fix dóm, 5MP HDR 3,2-10,5mm IP66 IR IO

### FLEXIDOME outdoor 5100i IR



- ▶ 5 MP-es felbontás a kiemelkedő részletgazdagságért
- ▶ Starlight kameratechnológia gyenge fényviszonyok mellett is kiváló teljesítménnyel
- ▶ Az IVA Pro rendkívül megbízható, mély tanuláson alapuló személy- és járműszelést tesz lehetővé a steril zónáktól a zsúfolt és forgalmas helyszínekig mindenhol
- ▶ Kiterjesztett dinamikataromány üzemmód, hogy a helyszín világos és a sötét területeinek minden részlete látható legyen
- ▶ Beépített intelligens infravörös reflektor akár 45 m-es (148 láb) megvilágítási távolsággal

Sokoldalú és professzionális térfelügyelő kamera kültéri megfigyeléshez. Kivételes képminőséget, starlight teljesítményt és nagy dinamikatarományt kínál akár 5 MP-es felbontással, így rendkívül részletgazdag képet ad, amely megfelel a magas szintű biztonsági és felügyeleti hálózati követelményeknek.

A beépített Intelligent Video Analytics Pro (IVA Pro) technológia teljes körű helyzetfelismerést tesz lehetővé, és releváns riasztásokat küld.

A kamerában 1/2,7 hüvelykes érzékelő és HDR technológia található, amely 5 MP-es felbontást biztosít beépített aktív infravörös reflektorral, és nagy teljesítményt nyújt még extrém kedvezőtlen fényviszonyok mellett is.

A moduláris felépítésű konstrukció elfordítással a helyére pattintható a rögzítőlapon vagy a talpon, így a kamera házra rögzítéséhez nincs szükség szerszámra, a telepítés gyorsan elvégezhető, és a kamerát számos különböző módon fel lehet szerelni.

#### Funkciók

##### **H.265 nagy hatékonyságú videokódolás**

A kamerát a leghatékonyabb, nagy teljesítményű H.264 és H.265/HEVC kódolóplatform alapjaira terveztük. A kamerával kiváló minőségű, nagy felbontású videók készíthetők rendkívül alacsony hálózati terhelés mellett.

A kódolás hatékonyságát megduplázó H.265 az IP-videofelügyeleti rendszerek új tömörítési szabványává lépett elő.

##### **Intelligent Video Analytics Pro (IVA Pro)**

A kamera előretelepített IVA Pro Buildings csomaggal érkezik, és rendkívül megbízható, mély tanuláson alapuló személy- és járműszelést, illetve -követést biztosít a steril zónáktól a zsúfolt és forgalmas helyszínekig mindenhol. Rendkívül hatékonyan kerüli el a problémás környezetet – például eső, szél (mozgó fák), hó, jégeső, a vízről visszaverődő fény, valamint az árnyékok és a rovarok – által kiváltott téves riasztásokat, és megbízhatóan észleli, követi és osztályozza a tárgyakat. A riasztási és számlálószabályok intelligens készlete lehetővé teszi az előre meghatározott riasztások aktiválásáról történő értesítést, valamint a felvételekben történő gyors keresést a Forensic search eljárások során. Mivel nincs szükség kalibrálásra, a konfigurálás minimális erőfeszítéssel elvégezhető és nagyon egyszerű.

A kamerához IVA Pro Perimeter vagy IVA Pro Traffic licenc is vásárolható a videótartalom-elemzés specifikus használati esetekre történő optimalizálása érdekében.

### Kétutas hang és beépített mikrofon

A kétirányú hangkapcsolatnak köszönhetően a kezelő külső audió vonalbemeneten és -kimeneten keresztül kommunikálhat a látogatókkal vagy behatólókkkal. Alternatív megoldásként integrált mikrofon is található a készülékben az éles és tiszta hangrögzítéséhez. A beépített vagy külső mikrofonnak köszönhetően a hangérzékelés alapján is küldhetők riasztások, így a biztonsági operátor gyorsabban tudomást szerezhet az eseményekről, és proaktívabban intézkedhet. Amennyiben a helyi törvények megkövetelik, a mikrofon biztonságos licenckulccsal letiltható.

### DORI lefedettség

A DORI (észlelés, megfigyelés, felismerés, azonosítás) egy szabványos rendszer (EN-62676-4) a videót vizsgáló személyek azon képességének meghatározására, hogy képesek-e megkülönböztetni személyeket és tárgyakat a lefedett területen belül. Alább láthatók azok a maximális távolságok, amelyeknél egy kamera/objektív kombináció teljesíti ezeket a feltételeket:

#### 5 MP-es kamera, 3,2–10,5 mm-es objektívvel\*

DORI	DORI-specifikáció	Távolság 10,5 mm / 3,2 m m	Vízszintes szélesség
Észlelés	25 képpont/m	48 m / 200 m	104 m
Megfigyelés	63 képpont/m	19 m / 79 m	41 m
Felismerés	125 képpont/m	10 m / 40 m	21 m
Azonosítás	250 képpont/m	5 m / 20 m	10 m

\*A táblázatban szereplő számok nem tükrözik az IVA-távolságokat. Az IVA segítségével elérhető hatótávolságokkal kapcsolatban tekintse meg az objektívkalkulátort / a Bosch IP-videótervező eszközt.

### Jelenetmódok

Több konfigurálható mód is rendelkezésre áll, amelyek a legjobb beállításokat biztosítják a különböző felhasználási területekhez. Egyetlen kattintással kiválaszthatók a körülményeknek megfelelő, optimalizált beállítások. Különböző jelenetmódok választhatók a különböző helyzetekhez, például a nátriumgőzlámpás világításhoz, a gyorsan mozgó tárgyakhoz vagy a sötét környezetekhez.

### Ellenáll az esőnek, a pornak és szabotázsnak, széles hőmérsékleti tartományban megbízhatóan működik

A kamera kültéri használatra alkalmas. A kamera széles környezeti hőmérsékleti tartományban, -40 °C és +55 °C között működik.

A kamera robusztus kialakítása megfelel az IP66, NEMA 4X és a IK10 szabványnak, megvédi a kamerát az esőtől és a portól, ugyanakkor védelmet nyújt a vandalizmus és szabotázs ellen.

### Egyszerű üzembe helyezés

A mechanikai kialakítás követi a Bosch telepítési filozófiáját: beépítéshez való szerelődobozt és egyszerű kábelkezelést biztosít.

Az áramellátás Etherneten keresztül biztosított. Ilyenkor csupán egyetlen kábelt kell csatlakoztatni a kamera képének megtekintéséhez, valamint a kamera tápellátásához és vezérléséhez. A PoE-tápellátás egyszerűbb és költséghatékonyabb üzembe helyezést biztosít, mivel a kamerának nincs szüksége helyszíni áramforrásra.

A hálózati kábelezést egyszerűsíti az Auto-MDIX technológia támogatása, amely egyaránt lehetővé teszi az egyenes- és a keresztkötésű (cross-over) csatlakozók használatát.

Az AVF (Automatic Varifocal) funkció révén a zoom könnyedén beállítható a kamera kinyitása nélkül. Az automatikus motorizált zoom/fókusz beállítás 1:1 képpontos leképezéssel biztosítja, hogy a kamera mindig pontosan legyen fókuszálva.

### Adatbiztonság

Speciális intézkedéseket tettünk az eszközhozzáférés és az adatátvitel legmagasabb szintű védelmének biztosítása érdekében. A háromszintű jelszavas védelem és a biztonsági ajánlások révén a felhasználók testre szabhatják az eszközhozzáférést. A webböngésző-hozzáférés védelme HTTPS segítségével biztosítható, a készülékszoftver-frissítések pedig hitelesített biztonságos feltöltésekkel is védhetők. A kamerák beépített Secure Element (SE) hardverrel rendelkeznek, amely fő Trusted Platform Module (TPM) funkciót biztosít a lehető legmagasabb szintű biztonság és adatvédelem érdekében. A Public Key Infrastructure (PKI) támogatásával együtt kiváló védelmet garantál a rosszindulatú támadásokkal szemben. A jövőbeli készülékszoftver-frissítésekkel meg fog érkezni a 4096 bites RSA-titkosítási kulcsok támogatása is, így az adatbiztonság 2030 után is biztosított lesz. Ugyanígy hamarosan megérkezik az EAP/TLS-sel történő 802.1x hálózati hitelesítés támogatása is. A fejlett tanúsítványkezelés a következőket kínálja:

- Előtelepített Bosch eredeti eszköztanúsítvány
- Önálírású egyedi tanúsítványok automatikus létrehozása szükség szerint
- Kliens- és kiszolgálói tanúsítványok hitelesítésre
- Klienstanúsítványok a hitelesség igazolására
- Tanúsítványok titkosított privát kulcsokkal

### Rugalmasabb streamelési lehetőségek

A kamera négy független kódoló adatfolyamot kínál. A következő lehetőségek állnak a felhasználók rendelkezésére:

- Az adatfolyamok külön-külön történő konfigurálásával változtathatják a videófelbontást és a képfrekvenciát.
- Megadhatják az egyes adatfolyamok kódolási szabványát (H.264/H.265).

- Nyolc kódolóprofil konfigurálható minden egyes adatfolyamhoz

### Intelligens rögzítés

A kártyanyílásba helyezett memóriakártyával akár 2 TB mennyiségű riasztási rögzített felvétel is tárolható a kamerában. A RAM-ban megvalósított pre-alarm rögzítési funkció csökkenti a szükséges hálózati sávszélességet, egyben növeli a memóriakártya hasznos élettartamát.

A fejlett intelligens rögzítés megbízható tárolási megoldást biztosít a következő funkciók együttes alkalmazásával:

- Ipari SD-kártyával is használható, ami különösen hosszú élettartamot biztosít
- Az ipari SD-kártyák állapotfigyelése gondoskodik a korai szolgáltatási jelzésekről.

### Nagy dinamikataromány

Nagy dinamikatarományú kamera. A kiterjesztett dinamikataromány üzemmód többszörös expozíciós eljárás alapján, amely még több részletet örökít meg ugyanazon kép világos és árnyékos területein. Ennek eredményeként könnyen felismerhetők az objektumok és a jellegzetességek, például az erős háttérfény előtti arcok.

A kamera tényleges dinamikatarománya meghatározásának alapja egy az IEC 62676 5. része szerinti elemzés egy optoelektronikai átalakítási függvényrel (OECF). Ez a módszer általában standard mérési eredményt nyújt, melyet különböző kamerák összehasonlításához lehet használni.

### Automatikus képforgatás

A beépített giroszkóp/gyorsulásmérő szenzor a képet 90°-os lépésekben elforgatva automatikusan korrigálja annak tájolását, ha a kamerát derékszögben vagy fejjel lefelé szerelték fel. A szenzor képe 90°-os lépésekben kézzel is elforgatható.

Ha hatékonyan szeretne minden részletet rögzíteni a felbontás csökkenése nélkül hosszú előcsarnokokban is, szerelje fel derékszögben a kamerát. A kép állóként, teljes felbontásban jelenik meg a monitoron.

### Hibrid mód

Az analóg videokimenet révén a kamera hibrid módban is működik. Ez a mód párhuzamos, nagy felbontású HD videofelvételeket és SMB-csatlakozón keresztül analóg videokimenetet biztosít. A hibrid működés egyszerű átállást biztosít a hagyományos CCTV-rendszerről a modern IP-alapú rendszerre.

### Rendszerintegráció és ONVIF-kompatibilitás

A kamera megfelel az ONVIF Profile S, az ONVIF Profile G, az ONVIF Profile T és az ONVIF Profile M specifikációnak. A H.265-konfiguráció esetén a kamera támogatja az ONVIF Profile T részét képező Media Service 2 szolgáltatást. A szabványoknak való megfelelés garantálja a hálózati videótermékek közötti, gyártótól független együttműködést. A rendszerintegrátorok könnyen hozzáférhetnek a kamera belső funkciókészletéhez, és integrálhatják nagyobb rendszerekbe.

További információk a Bosch Integration Partner Program (IPP) weboldalán ([ipp.boschsecurity.com](http://ipp.boschsecurity.com)) találhatóak.

### Moduláris tartozékok

Moduláris kiegészítők széles választéka áll rendelkezésre, amelyek lehetővé teszik a következetes kialakítást különböző kamerák esetén, és számos telepítési lehetőséget kínálnak. A választható opciók közé tartoznak a fali és csőre szerelhető tartók, a tápellátással rendelkező távfelügyeleti szekrény, valamint a mennyezeti rögzítőkészlet.

### Infravörös megvilágítás

Az eszköz integrált intelligens infravörös (IR) képességet is kínál, amelynek teljesítményét a helyszín jellemzői alapján állítja be. Az infravörös tartományban a hatótávolság akár 45 m is lehet.

Az infravörös lefedettséget a rendszer mindig a helyszínhez optimalizálja, hogy elkerülje a készülék közelében lévő tárgyak túlexponálását.

### Felhőalapú szolgáltatások

A kamera segítségével egyszerre négy különböző fiók felé végezhető időalapú vagy riasztásalapú JPEG-küldés. Ezek a fiókok FTP-szervereket vagy felhőalapú tárhelyet is kezelhetnek. A fiókokra videóklipek vagy JPEG-képek is exportálhatók.

E-mail vagy SMS-értesítés formájában riasztások is beállíthatók, így mindig naprakész információi lesznek a rendkívüli eseményekről.

### Bosch Remote Portal

Biztonságos felhőinfrastruktúránk, a Bosch Remote Portal segítségével kezelheti csatlakoztatott Bosch eszközeit. A Bosch Remote Portal felületén a következőkre van lehetősége:

- Elvégezheti a csatlakoztatott (online vagy offline) Bosch eszközök kezdeti konfigurációját.
- Frissítheti egy vagy több eszköz készülékszoftverét.
- Kezelheti a tanúsítványokat.
- Figyelheti a csatlakoztatott Bosch eszközök állapotát.

### Project Assistant alkalmazás

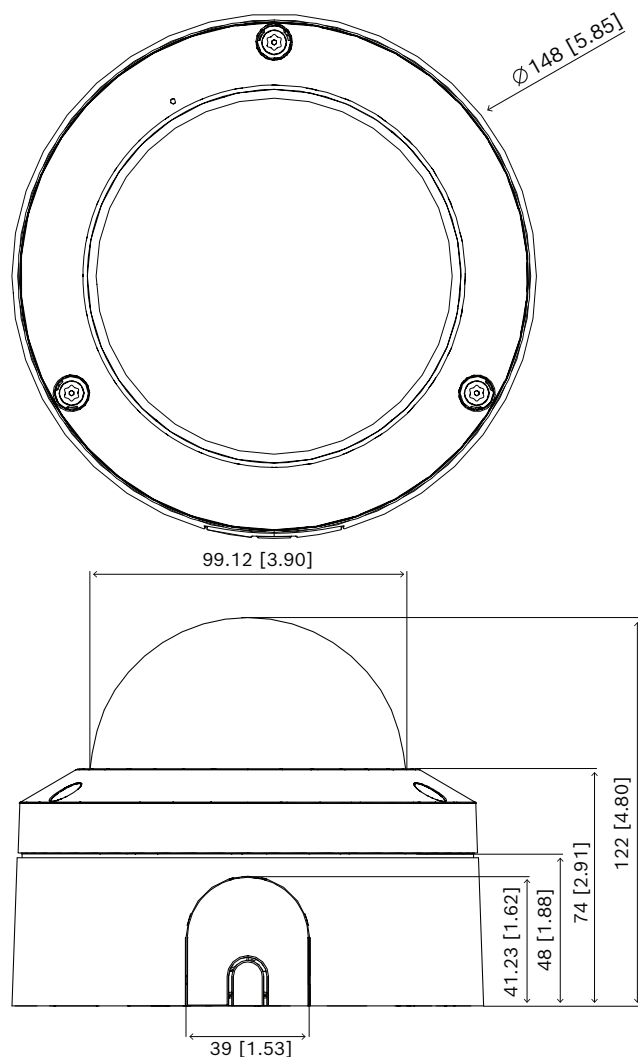
Mivel a kamerán USB-C-port található, amelyhez (külön megvásárolható: NCA-WLAN-EU, NCA-WLAN-NA) vezeték nélküli USB-hardverkulcs csatlakoztatható, a telepítést végző szakember könnyen elvégezheti a kezdeti konfigurációt vezeték nélkül. A Bosch Project Assistant alkalmazást futtató mobilkészlet használatával elvégezheti a kezdeti beállítást, és vezérelheti az objektív zoomfókuszát a megfelelő jelenet megtalálásához. Ehhez csupán csatlakoztatni kell a vezeték nélküli USB-hardverkulcsot, és meg kell nyitni az iOS, Windows és Android rendszerre letölthető Bosch Project Assistant alkalmazást.

## Szabályozási információk

Standard	Típus
Kibocsátás	EN 55032 (B osztály) CFR 47 FCC 15. rész (B osztály) ICES-003 (B osztály) VCCI CISPR 32 AS/NZS CISPR 32
Zavartűrés	EN 50121-4 EN 50130-4
Környezet	EN 50130-5, IV-es osztály EN IEC 63000 RoHS EU, 2011/65/EU és 2015/863/EU WEEE EU, 2012/19/EU
Biztonság	EN 62368-1 IEC 62368-1 UL 62368-1 EN/IEC/UL 60950-22 CAN/CSA-C22.2 60950-22:17 sz., második kiadás
Képminőség	IEC 62676-5
Ütés elleni védelem	EN 62262 (IK10): 2002
Külső behatásokkal szembeni védettség	EN 60529 (IP66) UL50E (NEMA 4X típus)
ONVIF-kompatibilitás	EN 50132-5-2, EN 62676-2
IR-világítás	IEC 62471
Jelzések	CE, FCC, UL, WEEE, RCM, VCCI, UKCA, Kínai RoHS, BIS
Megfelelés	NDA-megfelelés

Régió	Szabályzatoknak való megfelelési/minőségi jelzések	
Nagy-Britannia	UKCA	
Egyesült Államok	UL CAP	Cybersecurity Assurance Program
Globális	IEC 62443	Industrial Cyber Security Capability
Európa	CE	

## Telepítési/konfigurálási megjegyzések



Méretetek mm-ben (hüvelyekben)

## Alkatrészek

Mennyiség	Alkatrész
1	FLEXIDOME outdoor 5100i IR – 5 MP-es kamera
1	T-20 biztonsági Torx imbuszkulcs
1	2 érintkezős csatlakozóblokk
1	8 érintkezős csatlakozóblokk
1	Adapterlemez kábelcsőhöz (Ø 3/4" / M25)
1	Adapterlemez kábelcsőhöz (Ø 1/2" / M20)
1	RJ45-vezető
1	Kábeldoboz
1	Biztonsági információk

Mennyiség	Alkatrész
1	Gyors telepítési útmutató

### Műszaki adatok

#### Elektromos adatok

Bemeneti feszültség (AC)	24 V AC ±10%
Bemeneti feszültség (DC)	12 V DC ±10%
Teljesítményfelvétel PoE (W) (jellemző – maximális)	5.20 W – 7.50 W
Teljesítményfelvétel VDC (W) (jellemző – maximális)	4.68 W – 7.08 W
Teljesítményfelvétel VAC (W) (jellemző – maximális)	4.49 W – 7 W
PoE-bemenet	PoE IEEE 802.3af Type 1, Class 3

#### Platform

Közös termékplatform	CPP14
----------------------	-------

#### Szenzor

Total sensor pixels	5 MP appr.
Érzékelő típusa	1/2.7 inch CMOS
Effective pixels (H x V px)	2688 x 1944

#### Érzékenység

Color (lx) (sensitivity measured according to IEC 62676 Part 5)	0.06 lx
Monochrome (lx) (sensitivity measured according to IEC 62676 Part 5)	0.0120 lx
Minimális megvilágítás IR-funkcióval (lx) (az érzékenység az IEC 62676 5. része szerint mérve)	0,0 lx

#### Dinamikatartomány

Széles dinamikai tartomány (WDR) (dB)	120 dB
Az IEC 62676 5. része szerint mért érték (dB)	105 dB

#### Videofolyam

Képtömörítés	H.264 (ISO/IEC 14496-10); M-JPEG; H.265/HEVC
--------------	--

Streaming	Több konfigurálható adatfolyam H.265-ben; H.264 and M-JPEG; Konfigurálható képkockasebesség és sávszélesség; Bosch Intelligent Streaming
Kamera feldolgozási késleltetése	<120 ms (5MP30-nál) (Csak a kamera belső késleltetése, amely a különböző beállításokkal érhető el, képjavító funkciók nélkül)
GOP szerkezet	IP; IBP; IBBP
Képrfrissítési sebesség (fps)	1 fps – 30 fps
Video signal-to-noise ratio (dB)	>55 dB

#### Képfelbontás

5 MP (4:3)	2592 × 1944
Álló mód 5 MP	1944 × 2592
4 MP (4:3)	2304 × 1728
Álló mód 4 MP	1728 × 2304
2,8 MP (4:3)	1920 × 1440
Álló mód 2,8 MP	1440 × 1920
1,2 MP (4:3)	1280 × 960
Álló mód 1,2 MP	960 × 1280
480p SD	640 × 480
3,8 MP (16:9)	2592 × 1456
Álló mód 3,8 MP	1456 × 2592
1080p HD	1920 × 1080
Álló mód 1080p	1080 × 1920
1,3 MP (16:9)	1536 × 864
Álló mód 1,3 MP	864 × 1536
720p	1280 × 720

#### Videofunkciók

Nappali/éjjeli	Auto (állítható kapcsolási pontok); Szín; Monokróm
Kamera funkciói	Tükörkép; Forgatás 90°-kal; Forgatás 180°-kal; Forgatás 270°-kal álló módban is; Háttérfény-kompenzáció

	(BLC); Élességjavítás; Intelligens páramentesítés; Képpontszámoló; Telítettség; Fényerő; Videó vízjelezése; Kijelzés a képernyőn; Hely; Elektronikus képstabilizálás (giroszkópos)
Fehéregyensúly (K)	2500 K – 10000 K
Fehéregyensúly módok	Alap; Normál; Nátriumgőz; Manuális mód; Tartás mód; 3 automatikus mód
Zár üzemmódok	Automatic Electronic Shutter (AES); 1/25 min; 1/15,000 max; Gyári shutter
Adatvédelmi maszk száma	8
Jelenetmódok időzítővel	Több alapértelmezett mód

### Videotartalom-elemzés

Elemzés típusa	Intelligent Video Analytics Pro Buildings
Riasztás indítójelei	Bármely tárgy; Mezőben lévő tárgy; Vonal keresztezése; Mezőbe lépés/mező elhagyása; Bóklászás; Útvonal követése; Számlálás; Foglaltság; Állapotváltozás; Hasonlóság keresése; Megálló vagy mozogni kezdő objektumok
Objektumszűrők	Időtartam; Méret; Méretarány; Irány; Szín; Objektumosztályok
Objektumosztályok	Alapértelmezés szerint elérhető: személy, jármű Opcionális IVA Pro esetén elérhető: kerékpár, motorkerékpár, tehergépjármű, busz
Hangérzékelés	A hangérzékelés riasztás indítására alkalmas
Támogatott analitika	IVA Pro Perimeter (licenc); IVA Pro Traffic (licenc)

### Éjjellátás

IR-funkció	Be, Ki, Automatikus, Intelligens
Beépített IR (m)	45 m
Beépített IR (ft)	148 ft
IR intenzitás	Kézzel állítható; Automatikus

Hullámhossz (nm)	850 nm
<b>Optikai</b>	
Objektív típusa	3,2–10,5 mm
F-stop	1.6
Íriszvezérlés	P-iris
IR-korrigált	Igen
Nappali/éjszakai kialakítás	Átkapcsolható infravörös vágósűrű (IR-cut filter)
Zoom-/fókuszvezérlés	Motoros
Vízszintes látómező	96° – 29°
Függőleges látómező	71° – 22°

### Bemenetek és kimenetek

Analóg videokimenet	SMB-csatlakozó, CVBS (PAL/NTSC), 1 Vpp, 75 ohm, kb. 500 TVL
Vonali hangbemenet	Max. 0,6 Vrms, 10 kOhm (jellemző)
Vonali hangkimenet	1,0 Vrms 10 kOhm (jellemző)
Riasztási bemenet aktiválása	Rövidzáras vagy 3,3 V-os egyenáramú aktiválás
Riasztási kimenet feszültsége	40 V DC, max. 1 A terhelés
Ethernet	Árnyékolt RJ45

### Hang

Audiobemenet	Beépített mikrofon; Vonalbemenet; Mikrofonosztályú bemenet
Audiokimenet	Vonalkimenet
Tömörítés és mintavételi frekvencia	G.711 8 kHz; L16 16 kHz; AAC-LC 80kbps 16 kHz; AAC-LC 48kbps 16 kHz
Jel-zaj viszony (> megadott érték) (dB)	50 dB
Hangstreamelés	Teljes kétirányú; Váltakozó kétirányú

### Tárhely

Belső tárolás	5-s-pre-alarm-recording
---------------	-------------------------



Memóriakártya-nyílás	Micro SDHC; Micro SDXC (HD-rögzítéshez 6-os vagy magasabb sebességosztályú memóriakártya ajánlott)
Memóriakártya kapacitása (GB)	32 GB Micro SDHC használatokor; 2 TB Micro SDXC használatokor
Ipari SD-kártyák	Extrém hosszú élettartam és állapotfigyelési támogatás, amely előre jelzi a szervizigényt. (ha az SD-kártya támogatja)
Rögzítési mód	Folyamatos (körkörös); Ütemezett; Riasztás; Esemény

### Adatbiztonság

Titkosító koproccesszor (TPM)	RSA 2048 bit; AES/CBC 256 bit; 4096 bites RSA; 256 bites ECDSA
PKI	X.509-tanúsítványok
Végpontok közötti titkosítás	Teljes végpontok közötti támogatott VMS-szel
Titkosítás	TLS 1.2; AES 256; AES 128; TLS 1.3
Helyi tároló titkosítása	XTS-AES
Videó hitelesítése	MD5; SHA-1; SHA-256; Ellenőrző összeg
Készüléksoftver-védelem	Aláírt készüléksoftver, biztonságos rendszerindítás

### Teljesítmény

Riasztási bemenetek	1
Riasztási kimenetek	1
RJ45-csatlakozók száma	1

### Összekapcsolhatóság

USB-portok száma	1 (USB 2.0 Type C, a külön megvásárolható vezeték nélküli USB-hardverkulcs csatlakoztatásához beállításokor és üzembe helyezéskor)
------------------	--

### Hálózat

Ethernet típusa	10/100BASE-T; Auto-sensing; Full / half duplex
-----------------	--

### Rendszerintegráció

Protokollok/szabványok	IPv4; IPv6; UDP; TCP; HTTP; HTTPS; RTP/RTCP; IGMP V2/V3; ICMP; ICMPv6; RTSP; FTP; ARP; DHCP; APIPA (Auto-IP, link local address); NTP (SNTP); SNMP (V1, MIBII); SNMP (V3, MIBII); 802.1x, EAP/TLS; DNS; DNSv6; DDNS (DynDNS.org, selfHOST.de, no-ip.com); SMTP; iSCSI; UPnP (SSDP); DiffServ (QoS); LLDP; SOAP; CHAP; Digest authentication
Megfelelőség	ONVIF Profile S; ONVIF Profile G; ONVIF Profile T; Auto-MDIX; ONVIF Profile M

### Mechanikai jellemzők

3 tengelyes beállítás (páztázás/döntés/forgatás)	355°/85°/350°
Méret (Ø x Ma) (mm)	148 mm x 122 mm
Méret (Ø x Ma) (in)	5.83 in x 4.80 in
Tömeg (g)	1130 g
Tömeg (lb)	2.49 lb
Szín	Fehér, fekete
Színkód	RAL 9003 szignálfehér, RAL 9017 Traffic fekete
Giroszkóp	Igen
Buborékos anyag	Clear polycarbonate, átlátszó, karcálló és tükröződésálló bevonattal
Anyag	Alumínium
Anyagbevonat	Párátlanító membrán; vízálló csatlakozás
Rögzítés típusa	Felületre szerelt (mellékelt kábeldoboz); 4 hüvelykes négyzet alakú csatlakozódoboz, egyszeres és dupla kötődoboz, 1/4 colos 20 UNC csavarvarmenet
Vezeték	3/4 colos NPT (M25) és 1/2 colos NPT (M20), kábelcső oldali bevezetéshez

**Környezeti**

Üzemi hőmérséklet (°C)	-40 °C – 55 °C folyamatos működés esetén; legfeljebb 74 °C-ig a NEMA TS2-2003 (R2008) 2.1.5.1-es bekezdése szerint a 2.2.7.3-2.2.7.7-es ábra tesztprofiljával mérve
Üzemi hőmérséklet (°F)	-40 °F – 131 °F folyamatos működés esetén; legfeljebb 74 °C-ig a NEMA TS2-2003 (R2008) 2.1.5.1-es bekezdése szerint a 2.2.7.3-2.2.7.7-es ábra tesztprofiljával mérve
Hideg bekapcsolási hőmérséklet (°C)	-20 °C
Hideg bekapcsolási hőmérséklet (°F)	-4 °F
Tárolási hőmérséklet (°C)	-30 °C – 70 °C
Tárolási hőmérséklet (°F)	-22 °F – 158 °F
Üzemi relatív páratartalom, nem lecsapódó (%)	5% – 93%
Működési páratartalom-tartomány, lecsapódó (%)	5% – 100%
Tárolási relatív páratartalom (%)	0% – 98%
Ütésvédelem	IK10
IP-besorolás	IP66
Védelem foka	NEMA típus 4X
Felhasználás	Kültéri
Fenntarthatóság	PVC-mentes
Származási ország	Thaiföld

**Rendelési információk**

**NDE-5703-AL Fix dóm, 5MP HDR 3,2-10,5mm IP66 IR IO**  
 Profesionális fix IP-dómkamera kültéri, 30 kép/mp képfrissítésű felügyelethez H.264/H.265 tömörítéssel és IVA Pro Buildings csomaggal, 5 MP-es, IR-funkcióval, IP66- és IK10-megfelelőséggel  
 NDAA-besorolás  
 Rendelési szám **NDE-5703-AL | F.01U.394.561**

**Tartozékok**

**NDA-5070-IC Álmennyezeti szerelvény készlet**  
 Süllyesztett mennyezeti szerelőkészlet a FLEXIDOME beltéri 5100i, FLEXIDOME beltéri 5100i IR, FLEXIDOME kültéri 5100i és FLEXIDOME kültéri 5100i IR kamerákhoz  
 Rendelési szám **NDA-5070-IC | F.01U.401.739**

**NDA-5070-PLEN Álmennyezeti túlnyom. készlet, 148mm**

Túlnyomásos süllyesztett mennyezeti szerelőkészlet a FLEXIDOME beltéri 5100i, FLEXIDOME beltéri 5100i IR, FLEXIDOME kültéri 5100i és FLEXIDOME kültéri 5100i IR kamerákhoz  
 Rendelési szám **NDA-5070-PLEN | F.01U.399.151**

**NDA-5070-PIPW Füg. ill.lemez+időjárás ell. védősapka**

Függesztett illesztőlemez időjárás elleni védőburkolattal FLEXIDOME kültéri 5100i és FLEXIDOME kültéri 5100i IR kamerákhoz  
 Rendelési szám **NDA-5070-PIPW | F.01U.399.154**

**NDA-5070-LWMT L alakú fali tartó FLEXIDOME 5100i-hez**

L alakú fali konzol FLEXIDOME beltéri 5100i, FLEXIDOME beltéri 5100i IR, FLEXIDOME kültéri 5100i, FLEXIDOME kültéri 5100i IR és FLEXIDOME IP 3000i IR kamerákhoz  
 Rendelési szám **NDA-5070-LWMT | F.01U.399.152**

**NDA-5070-PIP Függesztett illesztőlap, NDE-570\***

Függesztett illesztőlemez FLEXIDOME kültéri 5100i és a FLEXIDOME kültéri 5100i IR kamerákhoz  
 Rendelési szám **NDA-5070-PIP | F.01U.399.146**

**NDA-5070-PC Festhető fedél, FLEXIDOME 5100i, 4 db**

Festhető burkolat (4 db) FLEXIDOME 5100i és FLEXIDOME 5100i IR kamerákhoz  
 Rendelési szám **NDA-5070-PC | F.01U.399.153**

**NDA-5070-CBLI Bura, átlátszó, FLEXIDOME 5100i IR-hez**

Átlátszó cserebúra FLEXIDOME beltéri 5100i IR és FLEXIDOME kültéri 5100i IR kamerákhoz  
 Rendelési szám **NDA-5070-CBLI | F.01U.399.127**

**NDA-5070-TBLI Bura, füstszínű, FLEXIDOME 5100i IR-hez**

Füstszínű búra FLEXIDOME beltéri 5100i IR és FLEXIDOME kültéri 5100i IR kamerákhoz  
 Rendelési szám **NDA-5070-TBLI | F.01U.399.149**

**NDA-MCSMB-03M Kábel, SMB-BNC, 0,3m**

0,3 m analóg kábel, SMB (anya) – BNC (anya), a kamera koaxiális kábelhez történő csatlakoztatásához  
 Rendelési szám **NDA-MCSMB-03M | F.01U.399.128**

**NDA-MCSMB-30M Kábel, SMB-BNC, 3,0m**

3 m analóg kábel, SMB (anya) – BNC (anya), a kamera koaxiális kábelhez történő csatlakoztatásához  
 Rendelési szám **NDA-MCSMB-30M | F.01U.399.126**

**NDA-U-CBB Csatorna-szerelődoboz, 148mm**

Kültéri szerelődoboz kábelcsatornához, 148 mm, IP66 besorolású  
 Rendelési szám **NDA-U-CBB | F.01U.394.006**

**NDA-U-CMT Sarokba szerelhető adapter**

Univerzális sarokkonzol, fehér  
 Rendelési szám **NDA-U-CMT | F.01U.324.946**

**NDA-U-PMAS Oszlop adapter, kicsi**

Oszlopra szerelhető adapter, kicsi  
 Univerzális oszlopra szerelhető adapter, fehér, kicsi.  
 Rendelési szám **NDA-U-PMAS | F.01U.324.943**

**NDA-U-PMAL Oszlop adapter, nagy**

Univerzális oszlopra szerelhető adapter, fehér, nagy  
 Rendelési szám **NDA-U-PMAL | F.01U.324.944**



**NDA-U-PSMB Függesztett, fali/mennyezeti, SMB**

Felületi szerelődoboz (SMB) fali konzolhoz és csőkonzolhoz.

Rendelési szám **NDA-U-PSMB | F.01U.324.942**

**NDA-U-WMT Függesztett fali konzol**

Univerzális fali konzol dómkamerákhoz, fehér

Rendelési szám **NDA-U-WMT | F.01U.324.939**

**NDA-U-WMTG Függesztett fali konzol, szerelődoboz**

Univerzális, falra szerelhető konzol; fix dómkamerák esetén kötődobozra is szerelhető; fehér

Rendelési szám **NDA-U-WMTG | F.01U.358.358**

**NDA-U-PMT Függesztett cső-konzol, 12" (31cm)**

Univerzális csőkonzol dómkamerákhoz, 31 cm, fehér

Rendelési szám **NDA-U-PMT | F.01U.324.940**

**NDA-U-PMTE Függesztőcső csőhosszabbító 20" (50cm)**

Univerzális csőre szerelhető konzol toldata, 50 cm, fehér

Rendelési szám **NDA-U-PMTE | F.01U.324.941**

**NDA-U-PMTG Függesztett cső-konzol, szerelődoboz**

Univerzális, csőre szerelhető konzol; fix dómkamerák esetén kötődobozra is szerelhető; fehér

Rendelési szám **NDA-U-PMTG | F.01U.358.359**

**NDA-U-PMTS Függesztett csőkonzol, 4" (11cm)**

Univerzális, csőre szerelhető függesztőkonzol dómkamerákhoz, 11 cm, fehér

Rendelési szám **NDA-U-PMTS | F.01U.385.046**

**NDA-U-RMT Függesztett parapet-konzol**

Univerzális tetőkonzol dómkamerákhoz, fehér, kültéri használatra

Rendelési szám **NDA-U-RMT | F.01U.324.945**

**NDA-U-PA0 Szekrény megfigyeléshez, 24VAC**

Kötődoboz, bemenet 24 V AC, kimenet 24 V AC, IP66

Rendelési szám **NDA-U-PA0 | F.01U.324.947**

**NDA-U-PA1 Szekrény megfigyeléshez, 120VAC**

Kötődoboz, bemenet 100–120 VAC 50/60 Hz, kimenet 24 VAC, IP66

Rendelési szám **NDA-U-PA1 | F.01U.324.948**

**NDA-U-PA2 Szekrény megfigyeléshez, 230VAC**

Kötődoboz és tápegység, bemenet 230 V AC, kimenet 24 V AC, IP66

Rendelési szám **NDA-U-PA2 | F.01U.324.949**

**NPD-3001-WAP Hordozható telepítő szerszám**

Hordozható és vezeték nélküli telepítőeszköz Bosch kamerákhoz

Rendelési szám **NPD-3001-WAP | F.01U.353.329**

**NPD-5001-POE Midspan, 15W, egyp. AC bem.**

Ethernetről táplált midspan adapter PoE-kompatibilis kamerákkal való használathoz; 15,4 W, 1 port

Súly: 200 g

Rendelési szám **NPD-5001-POE | F.01U.305.288**

**NPD-5004-POE Power over ethernet, 15,4W, 4 portos**

Ethernetről táplált midspan adapter PoE-kompatibilis kamerákkal való használathoz; 15,4 W, 4 port

Súly: 620 g

Rendelési szám **NPD-5004-POE | F.01U.305.289**

**MSD-064G IP BIZTONSÁGI MICROSD-KÁRTYA 64GB**

64 GB-os ipari microSD-kártya állapotfigyeléssel

Rendelési szám **MSD-064G | F.01U.394.680**

**MSD-128G IP BIZTONSÁGI MICROSD-KÁRTYA 128GB**

128 GB-os ipari microSD-kártya állapotfigyeléssel

Rendelési szám **MSD-128G | F.01U.394.681**

**MSD-256G IP BIZTONSÁGI MICROSD-KÁRTYA 256GB**

256 GB-os ipari microSD-kártya állapotfigyeléssel

Rendelési szám **MSD-256G | F.01U.394.682**

**MNT-ICP-FDC Álmennyezeti tartókészlet FLEXIDOME-hoz**

Függesztett mennyezeti tartókészlet FLEXIDOME IP 2000/4000/5000/5100i/7000 (kivéve az RD sorozatot) és panoramic 5000/7000 sorozatú kamerákhoz

Rendelési szám **MNT-ICP-FDC | F.01U.316.129**

**NCA-WLAN-EU Vezeték nélk. telepítőkulcs EU**

Vezeték nélküli telepítési hardverkulcs vezeték nélküli üzembe helyezéshez

Rendelési szám **NCA-WLAN-EU | F.01U.405.793**

**NCA-WLAN-NA Vezeték nélk. telepítőkulcs NA**

Vezeték nélküli telepítési hardverkulcs vezeték nélküli üzembe helyezéshez Észak-Amerikában

Rendelési szám **NCA-WLAN-NA | F.01U.405.794**

**NDA-5070-COV kábelcsatorna-fedél NDE-570\*-hez, 50 db**

Kábelcsatorna-fedél kábelnyílás nélkül FLEXIDOME outdoor 5100i és FLEXIDOME outdoor 5100i IR típusokhoz

Rendelési szám **NDA-5070-COV | F.01U.416.693**

**Szoftveres opciók****MVC-IVA-PER IVA Pro Perimeter**

Videoanalitikai szoftver biztonsági szempontból kritikus fontosságú létesítmények héjvédelmi rendszereihez.

Rendelési szám **MVC-IVA-PER | F.01U.409.537**

**MVC-IVA-TRA IVA Pro Traffic**

Mély gépi tanulást alkalmazó, neurális hálózati technológián alapuló videóelemző szoftver forgalomfigyeléshez és biztonsági események automatikus észleléséhez.

Rendelési szám **MVC-IVA-TRA | F.01U.409.538**

**Bemutatta:**

**Europe, Middle East, Africa:**  
Bosch Security Systems B.V.  
P.O. Box 80002  
5600 JB Eindhoven, The Netherlands  
Phone: +31 40 2577 284  
[www.boschsecurity.com/xc/en/contact/](http://www.boschsecurity.com/xc/en/contact/)  
[www.boschsecurity.com](http://www.boschsecurity.com)

**Germany:**  
Bosch Sicherheitssysteme GmbH  
Robert-Bosch-Ring 5  
85630 Grasbrunn  
Tel.: +49 (0)89 6290 0  
Fax: +49 (0)89 6290 1020  
[de.securitysystems@bosch.com](mailto:de.securitysystems@bosch.com)  
[www.boschsecurity.com](http://www.boschsecurity.com)