

NDE-5703-A Stałopoz. kop. 5MP HDR 3.2–10.5mm IP66 FLEXIDOME outdoor 5100i



- ▶ Kamera 5 MP umożliwiającą uzyskanie obrazów o wysokim stopniu szczegółowości
- ▶ Technologia Starlight zapewniająca znakomitą wydajność przy słabym oświetleniu
- ▶ IVA Pro zapewnia niezawodne, bazujące na głębokim uczeniu wykrywanie osób i pojazdów w różnych scenach począwszy od stref sterylnych po uczęszczane i zatłoczone
- ▶ Duży zakres dynamiczny pozwala dostrzec wszystkie szczegóły zarówno w jasnych, jak i ciemnych obszarach sceny

To wszechstronna, profesjonalna kamera do monitoringu zewnętrznego. Kamera zapewnia wyjątkową jakość obrazu, wysoką wydajność funkcji starlight i duży zakres dynamiki przy rozdzielczości 5 MP, co pozwala uzyskać szczegółowy obraz oraz spełnia wysokie wymagania systemów dozoru. Wbudowane funkcje Intelligent Video Analytics Pro (IVA Pro) rozszerzają pełny obraz sytuacji i wyzwalają odpowiednie alarmy.

Kamery oferują przetwornik 1/2,7" oraz technologię HDR o rozdzielczości 5 MP, która zapewnia wysoką wydajność nawet w najbardziej zaciemnionych warunkach oświetleniowych.

Modułowa konstrukcja opiera się na mechanizmie „obrót i kliknij” na płycie lub podstawie montażowej, który nie wymaga użycia osprzętu do szybkiego zamocowania kamery do obudowy, a także jest kompatybilny z różnymi opcjami montażu.

Funkcje

H.265 wydajne kodowanie wideo

Kamera została opracowana w oparciu o najbardziej wydajną platformę kodowania obrazu H.264i H.265/HEVC.

Kamera jest w stanie dostarczyć wysokiej jakości obraz o wysokiej rozdzielczości przy bardzo niskim obciążeniu sieci.

Dzięki podwójnej efektywności kodowania H.265 stał się nowym standardem kompresji dla systemów dozoru wizyjnego IP.

Intelligent Video Analytics Pro (IVA Pro)

Kamera jest wyposażona w fabrycznie zainstalowany IVA Pro Buildings i zapewnia niezawodne, bazujące na głębokim uczeniu wykrywanie oraz śledzenie osób i pojazdów w różnych scenach, począwszy od stref sterylnych po uczęszczane i zatłoczone. Dzięki wysokiej odporności na fałszywe alarmy wywoływane przez trudne warunki środowiskowe, takie jak deszcz, wiatr (poruszające się drzewa), śnieg, grad i odbicia w wodzie, a także cienie i owady, zapewnia niezawodne wykrywanie, śledzenie i klasyfikowanie obiektów. Inteligentny zestaw reguł alarmu i zliczania umożliwia powiadomienie użytkownika, gdy zostanie wywołany uprzednio zdefiniowany alarm, oraz sprawne przeszukiwanie nagrania na potrzeby analizy sądowej. Nakład pracy na konfigurację jest minimalny dzięki temu, że nie jest konieczna kalibracja. Opcjonalnie można uzyskać licencję na kamerę z pakietami oprogramowania IVA Pro Perimeter lub IVA Pro Traffic, by zoptymalizować analizę kamery pod kątem określonych potrzeb przedsiębiorstwa.

Dwukierunkowa transmisja dźwięku

Dwukierunkowa transmisja dźwięku pozwala operatorom przekazywać komunikaty gościom i intruzom za pośrednictwem zewnętrznego wejścia i wyjścia liniowego fonii. Wykorzystując zewnętrzny mikrofon, funkcja wykrywania dźwięku może generować alarmy szybciej ostrzegające pracowników ochrony, umożliwiając im podejmowanie proaktywnych działań.

Kryteria dozoru DORI

Kryteria dozoru DORI (wykrywanie/obserwacja/rozpoznawanie/identyfikacja), opisane w normie EN-62676-4, określają zdolność człowieka patrzącego na obraz z kamery do rozróżniania osób i obiektów znajdujących się w obszarze chronionym. Poniżej przedstawiono maksymalną odległość spełniania kryteriów dozoru DORI dla danej kombinacji kamery i obiektywu:

Kamera 5 MP z obiektywem 3,2–10,5 mm*

DORI	Definicja DORI	Zasięg obserwacji 10.5 mm / 3.2 mm	Szerokość w poziomie
Detekcja	25 px/m	48 m/200 m	104 m
Obserwacja	63 px/m	19 m/79 m	41 m
Rozpoznawanie	125 px/m	10 m/40 m	21 m
Identyfikacja	250 px/m	5 m/20 m	10 m

*Liczby w tej tabeli nie odzwierciedlają odległości obsługiwanych przez IVA. W celu ustalenia odległości interpretowanych przez oprogramowanie IVA należy użyć kalkulatora parametrów obiektywu / Bosch IP video design tool.

Tryby sceny

Dostępność kilku konfigurowalnych trybów pozwala optymalnie dobrać ustawienia do szeregu różnych zastosowań. Można jednym kliknięciem wybrać zoptymalizowane ustawienia obrazu, w pełni dostosowane do aktualnych warunków. Odpowiednie tryby sceny można dobrać do różnych sytuacji, takich jak oświetlenie sodowe, szybko poruszające się obiekty czy ciemne miejsca.

Oporność na deszcz, kurz i sabotaż, niezawodnie działanie w szerokim zakresie temperatur

Kamera jest przeznaczona do użytku na zewnątrz. Kamera może pracować w bardzo szerokim zakresie temperatur otoczenia: od -40°C do +55°C. Wytrzymała konstrukcja kamery spełnia wymagania klas IP66, NEMA 4X i IK10, zapewniając ochronę przed deszczem i kurzem, a także przed aktami wandalizmu i sabotażem.

Prosta instalacja

Konstrukcja mechaniczna jest zgodna z filozofią instalacyjną firmy Bosch, co m.in. oznacza zastosowanie puszek do montażu powierzchniowego i łatwe uporządkowanie kabli.

Zasilanie może być dostarczane przez sieć Ethernet przy użyciu technologii Power-over-Ethernet (PoE). W takiej konfiguracji do podglądu obrazu, zasilania i

sterowania kamerą wystarczy jeden kabel. Dzięki możliwości zasilania przez sieć Ethernet (PoE) instalacja stała się łatwiejsza i tańsza, ponieważ kamery nie wymagają dostępu do sieci energetycznej. Dla uproszczenia okablowania sieciowego kamera obsługuje funkcję Auto-MDIX, dzięki czemu można używać kabli krosowych lub prostych. Funkcja automatycznej regulacji ogniskowej pozwala instalatorom na ustawienie odpowiedniej pozycji zoomu bez otwierania kamery. Ostrość obrazu jest zawsze ustawiona dokładnie dzięki automatycznej regulacji zoomu i płaszczyzny ogniskowania z mapowaniem pikseli 1:1.

Bezpieczeństwo danych

Aby zapewnić najwyższy poziom ochrony dostępu do urządzenia i transmisji danych, wprowadzono szczególne środki bezpieczeństwa. Trójpoziomowa ochrona hasłem z zaleceniami dotyczącymi bezpieczeństwa pozwala użytkownikom dostosować dostęp do urządzenia. Dostęp do przeglądarki sieci Web można zabezpieczyć protokołem HTTPS, a aktualizacja oprogramowania układowego może odbywać się za pomocą bezpiecznego uwierzytelnionego przesyłu. Kamery mają wbudowany sprzęt Secure Element (SE) realizujący główną funkcjonalność modułu TPM (Trusted Platform Module), co zapewnia najwyższy poziom bezpieczeństwa danych i ochrony prywatności. W połączeniu z obsługą infrastruktury klucza publicznego (PKI) daje to bezkonkurencyjne zabezpieczenie przed atakami złośliwego oprogramowania. W przyszłych aktualizacjach oprogramowania układowego zostanie dodana obsługa szyfrowania RSA z kluczami o długości do 4096 bitów, co zapewni bezpieczeństwo danych po roku 2030. Pojawi się również funkcjonalność uwierzytelniania w sieciach 802.1x za pomocą protokołu EAP/TLS. Zaawansowana obsługa certyfikatów zapewnia:

- Fabrycznie zainstalowany certyfikat urządzenia Bosch
- W razie potrzeby automatyczne generowanie certyfikatu z podpisem własnym
- Certyfikaty klienta i serwera do uwierzytelnienia
- Certyfikaty klienta jako dowód autentyczności
- Certyfikaty z szyfrowanymi kluczami prywatnymi

Większa elastyczność strumieniowania

Nadajnik kamery emituje cztery niezależne strumienie. Dostępne są następujące opcje:

- Konfiguracja osobno, zmieniając rozdzielczość obrazu i częstotliwość odświeżania.
- Wybór standardu kodowania (H.264/H.265) dla każdego strumienia
- Konfiguracja ośmiu profili nadajnika dla każdego strumienia

Zapis bezpośrednio w kamerze

Umieścić kartę pamięci w gnieździe karty w celu przechowywania do 2 T lokalnych zapisów alarmowych. Zapis obrazu w pamięci RAM przed

wystąpieniem alarmu umożliwia ograniczenie szerokości pasma w sieci przeznaczonej do rejestracji lub wydłuża żywotność karty pamięci. Zaawansowany zapis bezpośrednio w kamerze stanowi najbardziej niezawodne rozwiązanie pamięci masowej możliwe dzięki kombinacji następujących funkcji:

- Obsługa przemysłowych kart SD umożliwia wyjątkowo długi czas eksploatacji.
- Monitorowanie stanu przemysłowych kart SD pozwala wcześniej sygnalizować konieczność obsługi serwisowej.

Wysoki zakres dynamiki

Kamera posiada wysoki zakres dynamiki. Jest on oparty na procesie wielokrotnej ekspozycji, który pozwala uchwycić więcej szczegółów zarówno jasnych, jak i ciemnych obszarów, nawet w tej samej scenie. Dzięki temu w obrazie można bez trudu rozróżnić przedmioty i ich cechy, na przykład rysy twarzy przy jasnym oświetleniu tła. Rzeczywisty zakres dynamiki kamery jest mierzony za pomocą analizy konwersji optoelektronicznej (OECF) zgodnie z normą IEC 62676 część 5. Metoda ta jest używana do dostarczania standardowych pomiarów, które można wykorzystywać do porównywania różnych kamer.

Automatyczny obrót obrazu

Jeśli kamera jest zamontowana pod kątem prostym lub do góry nogami, przetwornik zintegrowanego żyroskopu/akcelerometru automatycznie koryguje orientację obrazu w krokach po 90°. Obraz z przetwornika można również obracać ręcznie w krokach po 90°.

Aby zapewnić efektywne rejestrowanie szczegółów podczas monitorowania dużych holi bez utraty rozdzielczości, należy zamontować kamerę pod kątem prostym. Obraz będzie wyświetlany na ekranie monitora pionowo, w pełnej rozdzielczości.

Integracja systemu i zgodność z ONVIF

Kamera jest zgodna ze specyfikacją ONVIF Profile S, ONVIF Profile G, ONVIF Profile T oraz ONVIF Profile M. W przypadku konfiguracji H.265 kamera obsługuje standard Media Service 2, który jest częścią profilu T w ramach ONVIF. Zgodność z tymi normami gwarantuje współdziałanie sieciowych produktów wideo niezależnie od producenta. Integratorzy rozwiązań innych firm mogą z łatwością uzyskać dostęp do funkcji specjalnych kamery, które umożliwiają dołączenie jej do większych projektów. Więcej informacji można znaleźć na stronie internetowej programu Bosch Integration Partner Program (IPP) pod adresem ipp.boschsecurity.com.

Aksesoria modularne

Dostępna jest pełna oferta modułowych akcesoriów, które zapewniają jednolity wygląd różnych kamer oraz szeroką gamę możliwości instalacji. Wśród opcji są

m.in. uchwyt do montażu na ścianie lub rurze, obudowa z podłączeniem zasilania i zestaw do montażu sufitowego.

Usługi chmurowe

Kamera obsługuje funkcję wysyłania obrazów JPEG na podstawie czasu lub alarmu do czterech różnych kont. Konta te mogą się znajdować na serwerach FTP lub w usługach chmurowych. Istnieje także możliwość wyeksportowania klipów wideo i obrazów JPEG do tych kont.

Po wyzwoleniu alarmu może zostać wysłane powiadomienie w wiadomości e-mail lub SMS. Dzięki temu operator jest zawsze informowany o niespodziewanych zdarzeniach.

Bosch Remote Portal

Usługa Bosch Remote Portal korzysta z bezpiecznej infrastruktury chmurowej, umożliwiając sprawne zarządzanie podłączonymi urządzeniami Bosch. W portalu Bosch Remote Portal można wykonywać następujące czynności:

- Początkowe skonfigurowanie podłączonych urządzeń Bosch (znajdujących się w trybach online i offline).
- Aktualizacje oprogramowania układowego jednego urządzenia lub wielu urządzeń.
- Zarządzanie certyfikatami
- Monitorowanie kondycji podłączonych urządzeń Bosch.

Aplikacja Project Assistant

Ponieważ kamera jest wyposażona w port USB-C przeznaczony do klucza sprzętowego USB łączności bezprzewodowej (sprzedawany oddzielnie: NCA-WLAN-EU, NCA-WLAN-NA), instalator może łatwo wykonać początkową konfigurację bezprzewodowo. Korzystając z urządzenia mobilnego zawierającego aplikację Bosch Project Assistant, można przeprowadzić wstępną konfigurację oraz ustawić zoom i ostrość w obiektywie, aby znaleźć właściwą scenę. Wystarczy podłączyć klucz sprzętowy USB łączności bezprzewodowej i przejść do aplikacji Bosch Project Assistant (działa w systemach iOS, Windows i Android).

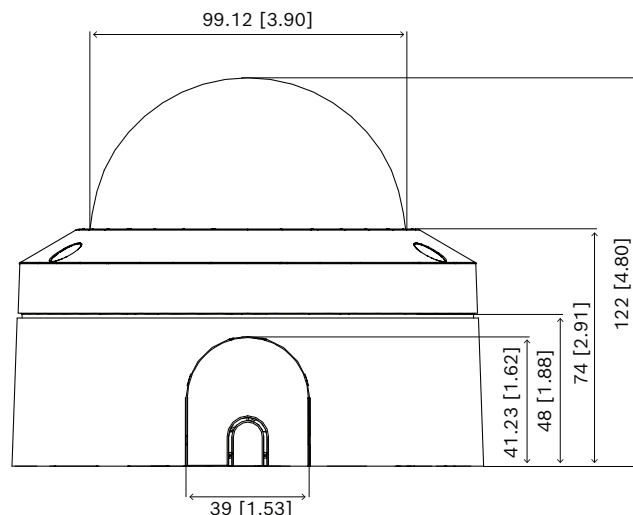
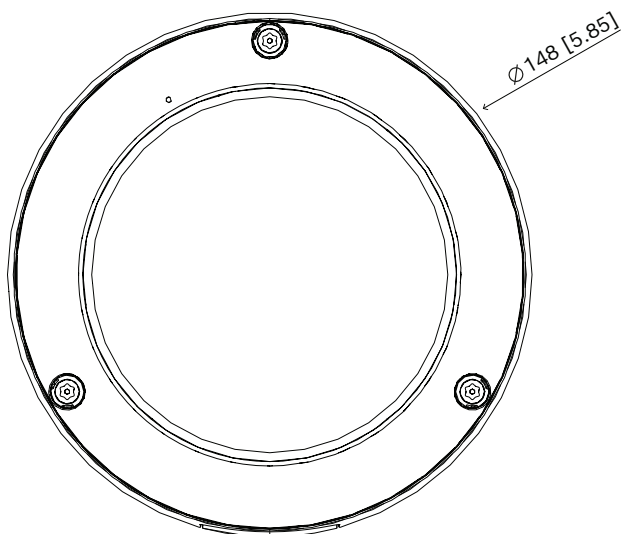
Informacje dotyczące przepisów prawnych

Standard	Typ
Emisja	EN 55032 (klasa B)
	CFR 47 FCC part 15 (klasa B)
	ICES-003 (klasa B)
	VCCI CISPR 32
	AS/NZS CISPR 32
Odporność	EN 50121-4
	EN 50130-4
Środowisko	EN 50130-5, klasa IV

Standard	Typ
	EN IEC 63000 RoHS UE, 2011/65/UE i 2015/863/UE WEEE UE, 2012/19/UE
Bezpieczeństwo	EN 62368-1 IEC 62368-1 UL 62368-1 EN/IEC/UL 60950-22 CAN/CSA-C22.2 No. 60950-22:17, druga edycja
Jakość obrazu	IEC 62676-5
Odporność na uderzenia	EN 62262 (IK10): 2002
Ochrona przed wnikaniem	EN 60529 (IP66) UL50E (NEMA typ 4X)
Zgodność ze standardem ONVIF	EN 50132-5-2, EN 62676-2
Uwagi	CE, FCC, UL, WEEE, RCM, VCCI, UKCA, RoHS Chiny, BIS
Zgodność	Zgodnie z NDA

Obszar	Zgodność z przepisami/cechy jakości
Wielka Brytania	UKCA
Stany Zjednoczone	UL CAP Cybersecurity Assurance Program
Globalnie	IEC 62443 Industrial Cyber Security Capability
Europa	CE

Uwagi dotyczące instalacji i konfiguracji



Wymiary w mm

Zawartość zestawu

Liczba	Składnik
1	Kamera FLEXIDOME 5100i do zastosowań zewnętrznych – 5 MP
1	Klucz imbusowy Torx T-20 z zabezpieczeniem
1	Łączówka 2-stykowa
1	Łączówka 4-stykowa
1	Płyta adaptera do przepustu kablowego (Ø 3/4" / M25)
1	Płyta adaptera do przepustu kablowego (Ø 1/2" / M20)
1	Prowadnica RJ45
1	Skrzynka kablowa
1	Zalecenia dotyczące bezpieczeństwa
1	Skrócona instrukcja instalacji

Parametry techniczne

Parametry elektryczne

Napięcie wejściowe (AC)	24 VAC ± 10%
Napięcie wejściowe (DC)	12 VDC ± 10%
Pobór mocy w PoE (W) (typowy - maksymalny)	5.20 W – 5.60 W
Pobór mocy VDC (W) (typowy - maksymalny)	4.68 W – 6 W
Pobór mocy VAC (W) (typowy - maksymalny)	4.49 W – 5.71 W

PoE	PoE IEEE 802.3af Type 1, Class 3
Platforma	
Common Product Platform	CPP14
Przetwornik	
Total sensor pixels	5 MP appr.
Typ przetwornika	1/2.7 inch CMOS
Effective pixels (H x V px)	2688 x 1944
Czułość	
Color (lx) (sensitivity measured according to IEC 62676 Part 5)	0.06 lx
Monochrome (lx) (sensitivity measured according to IEC 62676 Part 5)	0.0120 lx
Zakres dynamiki	
Szeroki zakres dynamiki (WDR) (dB)	102 dB
Mierzony zgodnie z normą IEC 62676 część 5 (dB)	105 dB
Strumieniowe przesyłanie obrazu	
Kompresja obrazu	H.264 (ISO/IEC 14496-10); M-JPEG; H.265/HEVC
Streaming	Wiele konfigurowanych strumieni w kodowaniu H.265.; H.264 and M-JPEG; Możliwość konfigurowania częstotliwości odświeżania i szerokości pasma; Bosch Intelligent Streaming
Opóźnienie przetwarzania kamery	<120 ms (przy 5MP30) (Tylko opóźnienie wewnętrzne kamery, możliwe dzięki ustawieniom bez żadnych funkcji poprawy jakości obrazu)
Struktura GOP	IP; IBP; IBBP
Częstotliwość odświeżania (fps)	1 fps – 30 fps
Video signal-to-noise ratio (dB)	>55 dB
Rozdzielczość obrazu	
5 MP (4:3)	2592 × 1944
Tryb pionowy 5 MP	1944 × 2592
4 MP (4:3)	2304 × 1728

Tryb pionowy 4 MP	1728 × 2304
2,8 MP (4:3)	1920 × 1440
Tryb pionowy 2,8 MP	1440 × 1920
1,2 MP (4:3)	1280 × 960
Tryb pionowy 1,2 MP	960 × 1280
480p SD	640 × 480
3,8 MP (16:9)	2592 × 1456
Tryb pionowy 3,8 MP	1456 × 2592
1080p HD	1920 × 1080
Tryb pionowy 1080p	1080 × 1920
1,3 MP (16:9)	1536 × 864
Tryb pionowy 1,3 MP	864 × 1536
720p	1280 × 720

Funkcje wizyjne

Tryb dualny	Automatyczny (regulowane punkty przełączania); Kolor; Monochromatyczny
Funkcje kamery	Obraz lustrzany; Obrót o 90°; Obrót o 180°; Obrót o 270°, w tym tryb pionowy; Kompensacja tła (BLC); Poprawa ostrości; Inteligentne odmgławianie; Licznik pikseli; Nasylenie; Jasność; Dodawanie znaku wodnego na obrazie; Wyświetlanie informacji na obrazie; Lokalizacja; Elektroniczna stabilizacja obrazu (oparta na danych z żyroskopu)
Balans bieli (K)	2500 K – 10000 K
Tryby balansu bieli	Podstawowy; Standardowy; Lampa sodowa; Tryb ręczny; Tryb stałego poziomu; 3 tryby automatyczne
Czasy otwarcia migawki	Automatic Electronic Shutter (AES); 1/25 min; 1/15,000 max; Migawka domyślna
Maksymalna liczba prywatnych obszarów	8
Tryby sceny z harmonogramem	Wiele trybów domyślnych

Analiza zawartości obrazu

Typ analizy	Intelligent Video Analytics Pro Buildings
Wyzwalacze alarmu	Dowolny obiekt; Obiekt w polu; Przecięcie linii; Wejście na pole/opuszczenie pola; Podejrzone zachowanie; Przemieszczanie się trasą; Zliczanie; Obłożenie; Zmiana warunków; Wyszukiwanie podobnych elementów; Obiekty zatrzymujące się lub zaczynające się poruszać
Filtry obiektów	Czas trwania; Rozmiar; Współczynnik proporcji; Kierunek; Kolor; Klasy obiektów
Klasy obiektów	Dostępne domyślnie: Osoba, Pojazd Dostępne z opcjonalnym pakietem IVA Pro: Rower, Motocykl, Ciężarówka, Autobus
Wykrywanie dźwięku	Wykrywanie dźwięku do generowania alarmu
Obsługiwane analizy	IVA Pro Perimeter (licencja); IVA Pro Traffic (licencja)

Optyczny

Rodzaj obiektywu	3,2 ÷ 10,5 mm
Przystoła	1.6
Sterowanie przystołą	Przystoła sterowana silnikiem krokowym (P-iris)
Korekcja podczerwieni	Tak
Tryb dualny	Filtr podczerwieni z możliwością przełączania
Sterowanie zoomem/ostrością	Napęd silnikowy
Pole widzenia w poziomie	96°–29°
Pole widzenia w pionie	71°–22°

Wejścia i wyjścia

Wejście liniowe audio	0,6 Vrms maks., 10 kΩ (typowo)
Wyjście liniowe audio	1,0 Vrms przy 10 kΩ (typowo)
Ethernet	Ekranowane złącze RJ45

Dźwięk

Wejście foniczne	Wejście liniowe; Wejściowy poziom mikrofonu
Wyjście foniczne	Wyjście liniowe
Częstotliwość próbkowania i stopień kompresji	G.711 8 kHz; L16 16 kHz; AAC-LC 80kbps 16 kHz; AAC-LC 48kbps 16 kHz
Stosunek sygnał/szum (> od wartości ustalonej) (dB)	50 dB
Przesyłanie strumieniowe dźwięku	Pełny duplex; Półduplex

Nośnik pamięci

Wewnętrzny nośnik zapisu	5-s-pre-alarm-recording
Slot karty pamięci	Micro SDHC; Micro SDXC (do nagrywania w jakości HD zalecana jest karta pamięci klasy 6 lub wyższej)
Pojemność karty pamięci (GB)	32 GB do kart Micro SDHC; 2 TB do kart Micro SDXC
Przemysłowe karty SD	Wyjątkowo długi czas eksploatacji i obsługa monitorowania stanu, co pozwala wcześniej sygnalizować konieczność obsługi serwisowej (jeśli jest obsługiwane przez kartę SD)
Tryb zapisu	Ciągły (pierścieniowy); Według harmonogramu; Alarm; Zdarzenie

Bezpieczeństwo danych

Koprocesor kryptograficzny (TPM)	RSA 2048 bit; AES/CBC 256 bit; RSA 4096; ECDSA 256-bitowe
PKI	Certyfikaty X.509
Kompleksowe szyfrowanie	Pełne kompleksowe z obsługą systemu VMS
Szyfrowanie	TLS 1.2; AES 256; AES 128; TLS 1.3
Szyfrowanie lokalnej pamięci masowej	XTS-AES
Uwierzytelnianie wideo	MD5; SHA-1; SHA-256; Suma kontrolna
Ochrona oprogramowania układowego	Podpisane oprogramowanie układowe, bezpieczne uruchamianie

Pojemność

Liczba złączy RJ45	1
--------------------	---

Możliwości połączeń

Liczba portów USB	1 (USB 2.0 typu C, do użytku z bezprzewodowym kluczem sprzętowym USB do konfiguracji i uruchamiania, sprzedawany oddzielnie)
-------------------	--

Sieć

Typ sieci Ethernet	10/100BASE-T; Auto-sensing; Full / half duplex
--------------------	--

Integracja systemu

Protokoły / standardy	IPv4; IPv6; UDP; TCP; HTTP; HTTPS; RTP/RTCP; IGMP V2/V3; ICMP; ICMPv6; RTSP; FTP; ARP; DHCP; APIPA (Auto-IP, link local address); NTP (SNTP); SNMP (V1, MIBII); SNMP (V3, MIBII); 802.1x, EAP/TLS; DNS: DNSv6; DDNS (DynDNS.org, selfHOST.de, no-ip.com); SMTP; iSCSI; UPnP (SSDP); DiffServ (QoS); LLDP; SO-AP; CHAP; Digest authentication
Zgodność	ONVIF Profile S; ONVIF Profile G; ONVIF Profile T; Auto-MDIX; ONVIF Profile M

Parametry mechaniczne

Regulacja położenia w trzech płaszczyznach (mechanizm uchylno-obrotowy)	355° / 85° / 350°
Wymiary (Ø x wys.) (mm)	148 mm x 122 mm
Wymiary (Ø x wys.) (in)	5.83 in x 4.80 in
Masa (g)	1130 g
Masa (lb)	2.49 lb
Kolor	Biały, Czarny
Kolorystyka	RAL 9003 Biały sygnałowy (czysta biel), RAL 9017, Ruch czarny
Żyroskop	Tak
Materiał kopułki	Clear polycarbonate, przezroczysta z powłoką odporną na zarysowania
Materiał	Aluminium

Wykończenie materiału	Membrana osuszająca; Wodoodporny obszar podłączenia
Typ montażu	Do montażu powierzchniowego (w zestawie skrzynka kablowa); 4-calowa kwadratowa puszką przyłączeniowa, pojedyncza i podwójna puszką przyłączeniową, gwint 1/4-calowy 20 UNC
Przepust	Przepust kablowy 3/4 cala NPT (M25) i 1/2 cala NPT (M20) z wejściem bocznym

Warunki otoczenia

Temperatura pracy (°C)	-40 °C – 55 °C do pracy ciągłej; Do 74°C zgodnie z NEMA TS2-2003 (R2008), punkt 2.1.5.1, na podstawie profilu testowego z rys. 2.2.7.3~2.2.7.7
Temperatura pracy (°F)	-40 °F – 131 °F do pracy ciągłej; Do 165°F zgodnie z NEMA TS2-2003 (R2008), punkt 2.1.5.1, na podstawie profilu testowego z rys. 2.2.7.3~2.2.7.7
Temperatura zimnego startu (°C)	-20 °C
Temperatura zimnego startu (°F)	-4 °F
Temperatura przechowywania (°C)	-30 °C – 70 °C
Temperatura przechowywania (°F)	-22 °F – 158 °F
Wilgotność względna robocza, bez skraplania (%)	5% – 93%
Wilgotność względna robocza, ze skraplaniem (%)	5% – 100%
Wilgotność względna przechowywania (%)	0% – 98%
Odporność na uderzenia	IK10
Stopień ochrony IP	IP66
Stopień ochrony	NEMA typ 4X
Wykorzystanie	Do zastosowań zewnętrznych
Zrównoważony rozwój	Bez PVC
Kraj pochodzenia	Tajlandia

Informacje do zamówień

NDE-5703-A Stałopoz. kop. 5MP HDR 3.2–10.5mm IP66

Profesjonalna stałopozycyjna kamera kopułkowa IP do monitoringu zewnętrznego z rozdzielczością 30 kl./s z H.264/H.265 i IVA Pro Buildings, 5 MP, IP66, IK10
Zgodnie z normą NDA
Numer zamówienia **NDE-5703-A | F.01U.394.560**

Akcesoria

NDA-5070-IC Zestaw do montażu sufitowego

Zestaw do montażu sufitowego do kamer
FLEXIDOME indoor 5100i, FLEXIDOME indoor 5100i IR,
FLEXIDOME outdoor 5100i i
FLEXIDOME outdoor 5100i IR
Numer zamówienia **NDA-5070-IC | F.01U.401.739**

NDA-5070-PLEN Zestaw do montażu sufitowego, 148mm

Zestaw do montażu sufitowego do kamer
FLEXIDOME indoor 5100i, FLEXIDOME indoor 5100i IR,
FLEXIDOME outdoor 5100i i
FLEXIDOME outdoor 5100i IR
Numer zamówienia **NDA-5070-PLEN | F.01U.399.151**

NDA-5070-PIPW Płyta do mon. podw. z osł. przeciwpogod.

Podstawa do montażu podwieszanego wyposażona w osłonę przed warunkami atmosferycznymi do kamer
FLEXIDOME outdoor 5100i i
FLEXIDOME outdoor 5100i IR
Numer zamówienia **NDA-5070-PIPW | F.01U.399.154**

NDA-5070-LWMT Mont ścienny, kątowy, do FLEXIDOME 5100i

L-kształtny uchwyt do montażu ściennego dla kamer
FLEXIDOME indoor 5100i, FLEXIDOME indoor 5100i IR,
FLEXIDOME outdoor 5100i,
FLEXIDOME outdoor 5100i IR i FLEXIDOME IP 3000i IR
Numer zamówienia **NDA-5070-LWMT | F.01U.399.152**

NDA-5070-PIP Podstawa do montażu podwiesz. NDE-570*

Podstawa do montażu podwieszanego kamer
FLEXIDOME outdoor 5100i i
FLEXIDOME outdoor 5100i IR
Numer zamówienia **NDA-5070-PIP | F.01U.399.146**

NDA-5070-PC Pokr. do malow., FLEXIDOME 5100i, 4 szt.

Pokrywa do malowania (4 sztuki) dla kamer
FLEXIDOME 5100i i FLEXIDOME 5100i IR
Numer zamówienia **NDA-5070-PC | F.01U.399.153**

NDA-5070-CBL Kopułka, przezr. do FLEXIDOME 5100i

Zapaszowa przezroczysta kopułka przeznaczona do kamer
FLEXIDOME indoor 5100i i FLEXIDOME outdoor 5100i
Numer zamówienia **NDA-5070-CBL | F.01U.399.145**

NDA-5070-TBL Kopułka, przyciemn. do FLEXIDOME 5100i

Przydymiona kopułka do kamer FLEXIDOME indoor 5100i i FLEXIDOME outdoor 5100i
Numer zamówienia **NDA-5070-TBL | F.01U.399.144**

NDA-U-CBB Tylina obudowa przepustu, 148mm

Skrzynka połączeniowa zewnętrzna, 148 mm, stopień ochrony IP66
Numer zamówienia **NDA-U-CBB | F.01U.394.006**

NDA-U-CMT Adapter uchwytu do montażu narożnego

Uniwersalny uchwyt do montażu narożnego, biały
Numer zamówienia **NDA-U-CMT | F.01U.324.946**

NDA-U-PMAS Adapter do montażu na słupie, mały

Adapter do montażu na słupie, mały
Uniwersalny adapter do montażu na słupie, biały; mały.
Numer zamówienia **NDA-U-PMAS | F.01U.324.943**

NDA-U-PMAL Adapter do montażu na słupie, duży

Uniwersalny adapter do montażu na słupie, biały; duży
Numer zamówienia **NDA-U-PMAL | F.01U.324.944**

NDA-U-PSMB Puszka do mont. podw. na ścianie/suficie

Puszka do montażu powierzchniowego (SMB) do montażu ściennego lub do montażu na rurze.
Numer zamówienia **NDA-U-PSMB | F.01U.324.942**

NDA-U-WMT Uchwyt do montażu podw. na ścianie

Uniwersalny uchwyt do montażu kamer kopułkowych na ścianie, biały
Numer zamówienia **NDA-U-WMT | F.01U.324.939**

NDA-U-WMTG Uchwyt montażowy podw. ściana, puszka

Uniwersalny uchwyt do montażu na ścianie, umożliwiający montaż puszki przyłączeniowej, tylko do stałopozycyjnych kamer kopułkowych, biały
Numer zamówienia **NDA-U-WMTG | F.01U.358.358**

NDA-U-PMT Uchwyt do montażu na rurze, 31cm

Uniwersalny uchwyt do montażu na rurze kamer kopułkowych, 31 cm, biały
Numer zamówienia **NDA-U-PMT | F.01U.324.940**

NDA-U-PMTE Przedłużenie rury montażowej 50cm

Rozszerzenie do uniwersalnego uchwytu do montażu na rurze, 50 cm, biały
Numer zamówienia **NDA-U-PMTE | F.01U.324.941**

NDA-U-PMTG Uchwyt montażowy podw. rura, puszka

Uniwersalny uchwyt do montażu na rurze, umożliwiający montaż puszki przyłączeniowej, tylko do stałopozycyjnych kamer kopułkowych, biały
Numer zamówienia **NDA-U-PMTG | F.01U.358.359**

NDA-U-PMTS Uchwyt do montażu na rurze, 11cm

Uniwersalny uchwyt do montażu podwieszanego na rurze kamer kopułkowych, 11 cm, biały
Numer zamówienia **NDA-U-PMTS | F.01U.385.046**

NDA-U-RMT Uchwyt do montażu podw. na gzymsie

Uniwersalny uchwyt do montażu kamer kopułkowych na dachu, biały, do użytku na zewnątrz
Numer zamówienia **NDA-U-RMT | F.01U.324.945**

NDA-U-PA0 Obudowa syst. nadzoru 24VAC

Obudowa, wejście 24 VAC, wyjście 24 VAC, IP66
Numer zamówienia **NDA-U-PA0 | F.01U.324.947**

NDA-U-PA1 Obudowa syst. nadzoru 120VAC

Obudowa, wejście 100–120 VAC 50/60 Hz, wyjście 24 VAC, IP66
Numer zamówienia **NDA-U-PA1 | F.01U.324.948**

NDA-U-PA2 Obudowa syst. nadzoru 230VAC

Obudowa, wejście 230 VAC, wyjście 24 VAC, IP66
Numer zamówienia **NDA-U-PA2 | F.01U.324.949**

NPD-3001-WAP Przenośne narzędzie montażowe

Przenośne, bezprzewodowe narzędzie do instalacji kamer Bosch
Numer zamówienia **NPD-3001-WAP | F.01U.353.329**

NPD-5001-POE Midspan, 15W, port pojedynczy, wej. AC

Zasilacze Power-over-Ethernet midspan injector są przeznaczone do stosowania z kamerami oferującymi możliwość zasilania przez sieć Ethernet (PoE); 15,4 W, 1 port

Waga: 200 g

Numer zamówienia **NPD-5001-POE | F.01U.305.288**

NPD-5004-POE Zasilan. przez Ethernet, 15,4 W, 4 porty

Zasilacze Power-over-Ethernet midspan injector są przeznaczone do stosowania z kamerami oferującymi możliwość zasilania przez sieć Ethernet (PoE); 15,4 W, 4 porty

Waga: 620 g

Numer zamówienia **NPD-5004-POE | F.01U.305.289**

MSD-064G KARTA MICROSD IP SECURITY 64GB

Karta microSD o pojemności 64 GB do zastosowań przemysłowych z monitorowaniem stanu

Numer zamówienia **MSD-064G | F.01U.394.680**

MSD-128G KARTA MICROSD IP SECURITY 128GB

Karta microSD o pojemności 128 GB do zastosowań przemysłowych z monitorowaniem stanu

Numer zamówienia **MSD-128G | F.01U.394.681**

MSD-256G KARTA MICROSD IP SECURITY 256GB

Karta microSD o pojemności 256 GB do zastosowań przemysłowych z monitorowaniem stanu

Numer zamówienia **MSD-256G | F.01U.394.682**

MNT-ICP-FDC Zest pom FLEXIDOME do mont w suf. podw

Zestaw do montażu sufitowego do kamer FLEXIDOME IP 2000/4000/5000/5100i/7000 (z wyjątkiem serii RD) i kamer serii panoramic 5000/7000

Numer zamówienia **MNT-ICP-FDC | F.01U.316.129**

NCA-WLAN-EU Bezprzew instalacyjny klucz sprzętowy UE

Bezprzewodowy instalacyjny klucz sprzętowy do bezprzewodowego uruchomienia

Numer zamówienia **NCA-WLAN-EU | F.01U.405.793**

NCA-WLAN-NA Bezprzew instalacyjny klucz sprzętowy NA

Bezprzewodowy instalacyjny klucz sprzętowy do bezprzewodowego uruchomienia w Ameryce Północnej

Numer zamówienia **NCA-WLAN-NA | F.01U.405.794**

NDA-5070-COV Pokrywa przepustu kablowego do kamery NDE-570*, 50 szt.

Pokrywa przepustu kablowego bez otworu do wyłamania do kamer FLEXIDOME outdoor 5100i i FLEXIDOME outdoor 5100i IR

Numer zamówienia **NDA-5070-COV | F.01U.416.693**

Opcje oprogramowania**MVC-IVA-PER IVA Pro Perimeter**

Oprogramowanie do analizy obrazu, do ochrony obwodowej o znaczeniu krytycznym.

Numer zamówienia **MVC-IVA-PER | F.01U.409.537**

MVC-IVA-TRA IVA Pro Traffic

Oprogramowanie do analizy obrazu oparte na technologii głębokich sieci neuronowych, do monitorowania ruchu drogowego i automatycznego wykrywania incydentów.

Numer zamówienia **MVC-IVA-TRA | F.01U.409.538**

Reprezentowane przez:

Europe, Middle East, Africa:
Bosch Security Systems B.V.
P.O. Box 80002
5600 JB Eindhoven, The Netherlands
Phone: + 31 40 2577 284
www.boschsecurity.com/xc/en/contact/
www.boschsecurity.com

Germany:
Bosch Sicherheitssysteme GmbH
Robert-Bosch-Ring 5
85630 Grasbrunn
Tel.: +49 (0)89 6290 0
Fax: +49 (0)89 6290 1020
de.securitysystems@bosch.com
www.boschsecurity.com