

# NDE-5703-A 固定式半球摄像机5MP HDR 3.2-10.5mm, IP66

## FLEXIDOME outdoor 5100i



- ▶ 可提供5 MP高清晰度图像
- ▶ Starlight摄像机技术，具有出色的低照度性能
- ▶ IVA Pro可提供高度可靠且基于深度学习的人员和车辆检测功能，适用于从无菌区到拥挤场所在内的各种场景
- ▶ 高动态范围，可同时呈现场景的明亮区域和阴暗区域中的每个细节

这是一款用于室外监控的多功能专业监控摄像机。它可提供出色的图像质量、starlight性能和高动态范围，具有高达5 MP的清晰度，可呈现细节丰富的图像，以满足苛刻的安全和监控网络要求。

内置专业型智能视频分析(IVA Pro)，进一步丰富了完整态势感知功能，可触发相关警报。

此款摄像机配备1/2.7英寸传感器，采用HDR技术，并具有5 MP清晰度，可在光线极其微弱的环境中提供强大性能。安装板或底座采用模块化结构设计，旋转到位后会发出“咔哒”声，无需硬件即可将摄像机固定到防护罩以实现快速安装，且兼容各种安装选项。

### 功能

#### H.265高效率视频编码

该摄像机采用效率高且性能优异的H.264和H.265/HEVC编码平台进行设计。

能够以超低的网络负载传输高品质、高清晰度的视频。H.265的编码效率提高一倍，是IP视频监控系统的优选新型压缩标准。

#### 专业型智能视频分析(IVA Pro)

该摄像机预装了IVA Pro智能建筑，可为从无菌区到拥挤场所在内的各种场景提供高度可靠且基于深度学习的人员和车辆检测和跟踪功能。它对由雨、风（摇动的树木）、雪、冰雹、水面倒影、阴影和昆虫等具有挑战性的环境引起的误触发具有出色的判断力，能够可靠地探测、跟踪和分析物体。一系列智慧型报警和计数规则会在预定义的警报触发时提醒您，并利用录像进行高效取证搜索。消除校准需求可大大减少配置工作，让配置变得轻松简单。

摄像机可选授权IVA Pro智能周界或IVA Pro智能交通许可，以便对特定企业用例的摄像机分析功能进行优化。

#### 双向语音

双向通话功能允许操作员通过外部音频线路输入和输出与来访人员或入侵者交流。通过外置话筒，可以使用音频检测功能生成报警，以提醒安防人员更加快速主动地采取行动。

#### DORI覆盖

DORI（检测、观察、识别、鉴别）是一个标准系统（EN-62676-4），用来定义观看视频的人在拍摄区域内分辨人或物体的能力。针对这些标准，摄像机/镜头组合可达到的最大距离如下所示：

#### 5 MP摄像机，配备3.2-10.5毫米镜头\*

DORI	DORI定义	宽度	水平宽度
		10.5毫米/3.2毫米	
探测	25像素/米 (8像素/英尺)	48米/200米 (147英尺/656英尺)	104米 (341英尺)
观察	63像素/米 (19像素/英尺)	19米/79米 (62英尺/259英尺)	41米 (135英尺)
识别	125像素/米 (38像素/英尺)	10米/40米 (33英尺/131英尺)	21米 (69英尺)
鉴别	250像素/米 (76像素/英尺)	5米/20米 (16英尺/66英尺)	10米 (33英尺)

\*表中数据不代表IVA距离。关于IVA距离，请参阅镜头计算器/博世IP视频设计工具。

#### 场景模式

提供多个可配置的模式，分别针对多种应用场景进行了优化设置。只需单击一下，即可选择完全优化的图像设置，以匹配各种条件。可以为钠光照明、快速移动物体或弱光环境等不同场景选择不同的场景模式。

**防雨、防尘、防破坏，并能在宽广的温度范围内可靠运行**

这款摄像机适合在室外使用。这款摄像机可在-40 °C至+55 °C (-40 °F至131 °F)的宽广环境温度范围内工作。坚固的摄像机设计符合IP66、NEMA 4X和IK10标准，可保护摄像机不受雨水、灰尘侵袭，同时还可防范恶意破坏。

**易于安装**

机械结构设计遵循博世安装理念，使用SMB，电缆管理便捷。

可通过以太网供电。使用此配置，只需一根电缆连接便可查看和控制摄像机，并为之供电。PoE使摄像机不必使用本地电源，不仅简化了安装，同时也节省了成本。

为了实现无故障的网络布线，该摄像机支持Auto-MDIX，这允许使用直连电缆或交叉电缆。

AVF（自动变焦）功能使安装人员无需打开摄像机即可轻松调整变焦位置。自动电动变焦/对焦调节连同1:1像素映射确保摄像机精确对焦。

**数据安全**

必须采取特殊措施来确保设备访问和数据传输具备高级别的安全性。具有安全建议的三级密码保护允许用户自定义设备访问。网页浏览器访问可使用HTTPS进行保护，而固件更新也可通过经过验证的安全上载进行保护。摄像机配备内置的Secure Element (SE)硬件，主要提供可信平台模块(TPM)功能，确保达到高级别的数据安全和隐私保护。配合公钥基础设施(PKI)支持，提供出色的恶意攻击防护。未来更新固件后，它还将支持长达4096位的RSA加密密钥，确保2030年以后的数据安全性。还将添加使用EAP/TLS的802.1x网络身份验证。高级证书处理提供：

- 预先安装博世原装设备证书
- 在需要时自动创建的自签名唯一证书
- 用于身份验证的客户端和服务端证书
- 作为身份验证凭证的客户端证书
- 具有加密私钥的证书

**更加灵活的流传输功能**

摄像机配有四个独立的编码器流。用户可以执行以下操作：

- 分别配置每个流，以更改视频清晰度和帧速率
- 为每个流选择编码标准(H.264/H.265)
- 为每个流配置一组八个编码器配置文件

**前端录像**

将记忆卡插入卡槽以存储多达 2 TB 的本地报警录像。RAM 中的报警前录像可减少占用网络上的录像带宽，并能延长记忆卡的有效使用寿命。

它具有高级前端录像，由于与以下功能相结合，可提供最可靠的存储解决方案：

- 工业级SD卡支持可实现极端寿命
- 工业级SD卡的健康监测可提供早期服务指示。

**高动态范围**

该摄像机具有高动态范围。利用多重曝光过程，即使在相同场景中，也能同时捕捉明亮区域和阴暗区域中的更多细节。这样，您就可以轻松地区分物体和特征，例如带有明亮背光的脸部。

摄像机的实际动态范围是根据IEC 62676第5部分使用光电转换函数(OECF)分析进行测量的。使用此方法可提供标准化测量，以便与其他摄像机进行比较。

**自动图像旋转**

如果摄像机以垂直角度安装或上下颠倒安装，则集成式陀螺仪/加速度计传感器会自动更正图像方向（每次转动90°）。也可通过每次手动旋转90°来旋转传感器图像。若要高效捕捉较长的过道的细节而不降低清晰度，请以垂直角度安装摄像机。图像在您的监视器上将以完全清晰度竖立显示。

**系统集成，符合ONVIF标准**

摄像机符合ONVIF Profile S、ONVIF Profile G、ONVIF Profile T和ONVIF Profile M规格。对于H.265配置，摄像机支持Media Service 2，它是ONVIF Profile T的一部分。遵守这些标准可保证不同制造商生产的网络视频产品之间的互操作性。第三方集成商可以轻松访问摄像机的内部功能集，以便集成到大项目。

有关详细信息，请访问博世集成合作伙伴计划(IPP)网站(ipp.boschsecurity.com)。

**模块化附件**

完整的模块化附件系列可供选择，即便摄像机型号不同、安装方式各异，也都能保持设计一致。可选产品包括：墙壁或管道安装底座、一个带电源的监控电源盒和一个吸顶式安装套件。

**基于云的服务**

摄像机支持基于时间或基于报警发送JPEG到四个不同的帐户。这些帐户可访问FTP服务器或基于云的存储。此外，视频剪辑或JPEG图像也可导出到这些帐户。

您可以设置报警以触发电子邮件或SMS通知，以便在发生异常事件时即时知悉。

**博世Remote Portal**

可以使用安全的云基础架构Bosch Remote Portal管理联网的博世设备。从Bosch Remote Portal可以：

- 完成联网博世设备的初始配置（联机或脱机）。
- 更新单个或多个设备的固件。
- 管理证书。
- 监控联网博世设备的运行状况。

**Project Assistant应用程序**

摄像机配备用于无线USB密钥锁（单独出售：NCA-WLAN-EU、NCA-WLAN-NA）的USB-C端口，安装人员可以轻松通过无线连接进行初始配置。使用安装有博世Project Assistant应用程序的移动设备，可以进行初始设置和镜头变焦对焦，以拍摄到合适的场景。只需连接无线USB密钥锁并进入博世Project Assistant应用程序（提供iOS、Windows或Android版本）。

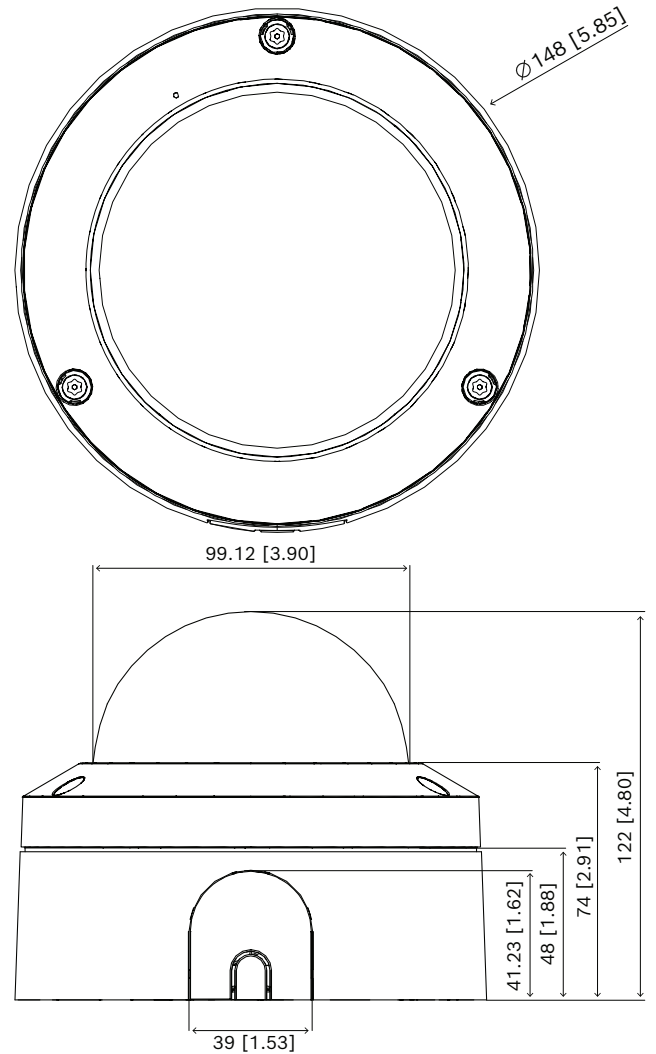
**监管信息**

标准	名称
发射标准	EN 55032 (B类) CFR 47 FCC第15部分 (B类) ICES-003 (B类) VCCI CISPR 32 AS/NZS CISPR 32
抗扰性标准	EN 50121-4 EN 50130-4

标准	名称
环境标准	EN 50130-5, IV类 EN IEC 63000 RoHS EU、2011/65/EU和2015/863/EU WEEE EU、2012/19/EU
安全标准	EN 62368-1 IEC 62368-1 UL 62368-1 EN/IEC/UL 60950-22 CAN/CSA-C22.2 No. 60950-22:17, 第二版
图像性能标准	IEC 62676-5
撞击防护标准	EN 62262 (IK10): 2002
防水防尘	EN 60529 (IP66) UL50E (NEMA类型4X)
符合ONVIF标准	EN 50132-5-2、EN 62676-2
认证标志	CE、FCC、UL、WEEE、RCM、VCCI、UKCA、中国RoHS、BIS
合规性	符合NDAA标准

区域	合规/质量标记	
英国	UKCA	
美国	UL CAP	Cybersecurity Assurance Program
全球	IEC 62443	Industrial Cyber Security Capability
欧洲	CE	

**安装/配置说明**



尺寸 (单位: 毫米 (英寸))

**随附部件**

数量	部件名称
1	FLEXIDOME outdoor 5100i - 5 MP摄像机
1	T-20安防用Torx内六角扳手
1	2针接线盒
1	4针接线盒
1	用于电缆导管(Ø 3/4"/M25)的适配器板
1	用于电缆导管(Ø 1/2"/M20)的适配器板
1	RJ45电缆穿透辅助器
1	电缆盒
1	安全信息

数量	部件名称
1	快速安装指南

### 技术指标

#### 电气规格

输入电压(AC)	24 VAC ± 10%
输入电压(DC)	12 VDC ± 10%
PoE功耗(W) (典型值-最大值)	5.20 W – 5.60 W
VDC功耗(W) (典型值-最大值)	4.68 W – 6 W
VAC功耗(W) (典型值-最大值)	4.49 W – 5.71 W
PoE输入	PoE IEEE 802.3af Type 1, Class 3

#### 平台

通用产品平台	CPP14
--------	-------

#### 传感器

	5 MPappr
传感器类型	1/2.7 inch CMOS
Effective pixels (H x V px)	2688 x 1944

#### 灵敏度

Color (lx) (sensitivity measured according to IEC 62676 Part 5)	0.06 lx
Monochrome (lx) (sensitivity measured according to IEC 62676 Part 5)	0.0120 lx

#### 动态范围

宽动态范围(WDR) (dB)	102 dB
根据IEC 62676第5部分测得(dB)	105 dB

#### 视频流

视频压缩	H.264 (ISO/IEC 14496-10); M-JPEG; H.265/HEVC
Streaming	多个可配置的H.265流; H.264 and M-JPEG; 可配置的帧速率和带宽; Bosch Intelligent Streaming
摄像机处理延迟	<120 ms (5MP30) (仅限摄像机内部延迟, 可通过设置排除所有图像增强功能实现)

GOP结构	IP; IBP; IBBP
帧速率(fps)	1 fps – 30 fps
Video signal-to-noise ratio (dB)	>55 dB

#### 视频清晰度

5 MP (4:3)	2592 × 1944
竖直模式5 MP	1944 × 2592
4 MP (4:3)	2304 × 1728
竖直模式4 MP	1728 × 2304
2.8 MP (4:3)	1920 × 1440
竖直模式2.8 MP	1440 × 1920
1.2 MP (4:3)	1280 × 960
竖直模式1.2 MP	960 × 1280
480p SD	640 × 480
3.8 MP (16:9)	2592 × 1456
竖直模式3.8 MP	1456 × 2592
1080p HD	1920 × 1080
竖直模式1080p	1080 × 1920
1.3 MP (16:9)	1536 × 864
竖直模式1.3 MP	864 × 1536
720p	1280 × 720

#### 视频功能

日/夜模式	自动(可调开关点); 彩色; 单色
摄像机功能	镜像图像; 旋转90°; 旋转180°; 旋转270°, 包括竖直模式; 背光补偿(BLC); 清晰度增强; 智能透雾(I-Defog); 像素计数器; 饱和度; 亮度; 视频水印; 显示标记; 位置; 电子图像稳定 (基于陀螺仪)
白平衡(K)	2500 K – 10000 K
白平衡模式	基本; 标准; 钠汽灯; 手动模式; 保持模式; 3种自动模式
快门模式	Automatic Electronic Shutter (AES); 1/25 min; 1/15,000 max; 默认快门

隐私遮挡的数量	8
带时间表的场景模式	多种默认模式

### 视频内容分析

分析类型	专业型智能视频分析智能建筑
报警触发器	任意物体; 监视区内的物体; 越线; 进入/离开监视区; 徘徊; 跟随路径; 计数; 占用; 条件更改; 相似点搜索; 对象停止或开始移动
对象过滤器	持续时间; 大小; 纵横比; 方向; 彩色; 对象分类
对象分类	默认可用: 人员、车辆 可选配IVA Pro: 自行车、摩托车、卡车、公共汽车
音频检测	检测音频以生成报警
支持的分析功能	IVA Pro智能周界 (许可证) ; IVA Pro智能交通 (许可证)

### 光学参数

镜头类型	3.2-10.5 mm
光圈范围	1.6
光圈控制	P光圈
IR校正	是
白天/夜间	可切换红外截止滤光片
变焦/对焦控制	电动
水平视场	96° - 29°
垂直观场	71° - 22°

### 输入和输出

音频线路输入	0.6 Vrms (最大值), 10千欧 (典型值)
音频线路输出	1.0 Vrms, 10千欧 (典型值)
以太网	屏蔽RJ45

### 音频

音频输入	线路输入; 话筒电平输入
音频输出	线路输出

压缩和采样率	G.711 8 kHz; L16 16 kHz; AAC-LC 80kbps 16 kHz; AAC-LC 48kbps 16 kHz
--------	---

最小信噪比(dB)	50 dB
-----------	-------

音频流	全双工; 半双工
-----	----------

### 存储

内部存储	5-s-pre-alarm-recording
------	-------------------------

存储卡插槽	Micro SDHC; Micro SDXC (建议使用6类或更高类别的记忆卡进行高清录像)
-------	--

内存卡容量(GB)	32 GB 用于Micro SDHC; 2 TB用于Micro SDXC
-----------	--------------------------------------

工业SD卡	长使用寿命和运行状况监测支持, 可预先指示需要检修 (如果SD卡支持)
-------	-------------------------------------

录像模式	连续(循环); 预定; 报警; 事件
------	--------------------

### 数据安全

加密协处理器(TPM)	RSA 2048 bit; AES/CBC 256 bit; RSA 4096; ECDSA 256位
-------------	---

PKI	X.509证书
-----	---------

端到端加密	对受支持VMS进行完整端到端加密
-------	------------------

加密	TLS 1.2; AES 256; AES 128; TLS 1.3
----	------------------------------------

本地存储加密	XTS-AES
--------	---------

视频验证	MD5; SHA-1; SHA-256; 校验和
------	--------------------------

固件保护	已签名的固件, 安全启动
------	--------------

### 容量

RJ45连接数	1
---------	---

### 连接

USB端口数	1 (USB 2.0 Type C, 用于无线USB密钥锁的设置和调试, 单独出售)
--------	--

### 网络

以太网类型	10/100BASE-T; Auto-sensing; Full / half duplex
-------	--



**系统集成**

协议/标准	IPv4; IPv6; UDP; TCP; HTTP; HTTPS; RTP/RTCP; IGMP V2/V3; ICMP; ICMPv6; RTSP; FTP; ARP; DHCP; APIPA (Auto-IP, link local address); NTP (SNTP); SNMP (V1, MIBII); SNMP (V3, MIBII); 802.1x, EAP/TLS; DNS; DNSv6; DDNS (DynDNS.org, selfHOST.de, no-ip.com); SMTP; iSCSI; UPnP (SSDP); DiffServ (QoS); LLDP; SOAP; CHAP; Digest authentication
合规	ONVIF Profile S; ONVIF Profile G; ONVIF Profile T; Auto-MDIX; ONVIF Profile M

**机械规格**

3轴调整 (水平转动/倾斜/旋转)	355°/85°/350°
尺寸(直径x高) (毫米)	148 mm x 122 mm
尺寸(直径x高) (英寸)	5.83 in x 4.80 in
重量(克)	1130 g
重量(磅)	2.49 lb
颜色	白色、黑色
RAL颜色	RAL 9003信号白、RAL 9017经典黑色
陀螺仪	是
气泡材料	Clear polycarbonate, 透明材质, 采用防刮擦保护层
材料	铝
材料镀层	除湿膜; 防水连接区域
安装类型	表面安装 (包括电缆盒); 4英寸方形分线盒、单联盒和双联盒、1/4英寸20 UNC螺线
导管	3/4英寸NPT (M25)和1/2英寸NPT (M20)导管侧入口

**环境规格**

工作温度(°C)	-40°C – 55°C 可连续操作; 根据 NEMA TS2-2003 (R2008)段落 2.1.5.1, 最高工作温度为74°C, (使用图2.2.7.3~2.2.7.7检测配置文件)
----------	---

工作温度(°F)	-40°F – 131°F 可连续操作; 根据 NEMA TS2-2003 (R2008)段落 2.1.5.1, 最高工作温度为 165°F, (使用图 2.2.7.3~2.2.7.7检测配置文件)
冷启动温度(°C)	-20°C
冷启动温度(°F)	-4°F
存储温度(°C)	-30°C – 70°C
存储温度(°F)	-22°F – 158°F
工作相对湿度, 无冷凝(%)	5% – 93%
工作相对湿度, 冷凝(%)	5% – 100%
存储相对湿度(%)	0% – 98%
撞击防护	IK10
IP等级	IP66
防护级别	NEMA 类型 4X
使用	室外
可持续性	不含PVC
原产地	泰国

**订购信息**

**NDE-5703-A 固定式半球摄像机5MP HDR 3.2-10.5mm, IP66**

适用于室外监控的专业IP固定式半球摄像机, 30 fps, H.264/H.265, IVA Pro智能建筑, 5 MP, IP66, IK10 符合 NDA 标准  
 订单号 **NDE-5703-A | F.01U.394.560**

**附件**

**NDA-5070-IC 吸顶式安装套件**

适用于FLEXIDOME indoor 5100i, FLEXIDOME indoor 5100i IR、FLEXIDOME outdoor 5100i 和FLEXIDOME outdoor 5100i IR的吸顶式安装套件  
 订单号 **NDA-5070-IC | F.01U.401.739**

**NDA-5070-PLEN 获Plenum阻燃认证的吸顶式套件, 148mm**

适用于FLEXIDOME indoor 5100i, FLEXIDOME indoor 5100i IR、FLEXIDOME outdoor 5100i 和FLEXIDOME outdoor 5100i IR的获Plenum阻燃认证的吸顶式安装套件  
 订单号 **NDA-5070-PLEN | F.01U.399.151**

**NDA-5070-PIPW 悬吊式接口板, 带防雨帽**

适用于FLEXIDOME outdoor 5100i和 FLEXIDOME outdoor 5100i IR的悬吊式接口板 (包含天气防护罩)  
 订单号 **NDA-5070-PIPW | F.01U.399.154**

**NDA-5070-LWMT 适用于FLEXIDOME 5100i的L形壁装支架**

适用于FLEXIDOME indoor 5100i、  
FLEXIDOME indoor 5100i IR、  
FLEXIDOME outdoor 5100i、  
FLEXIDOME outdoor 5100i IR和FLEXIDOME IP 3000i IR的  
L形墙壁安装底座  
订单号 **NDA-5070-LWMT | F.01U.399.152**

**NDA-5070-PIP 悬吊式接口板NDE-570\***

适用于FLEXIDOME outdoor 5100i和  
FLEXIDOME outdoor 5100i IR的悬吊式接口板  
订单号 **NDA-5070-PIP | F.01U.399.146**

**NDA-5070-PC FLEXIDOME 5100i的可喷漆外罩, 4pcs**

适用于FLEXIDOME 5100i和FLEXIDOME 5100i IR的可喷漆  
外罩 (4片)  
订单号 **NDA-5070-PC | F.01U.399.153**

**NDA-5070-CBL FLEXIDOME 5100i的透明球型罩**

适用于FLEXIDOME indoor 5100i和  
FLEXIDOME outdoor 5100i的透明球型罩更换件  
订单号 **NDA-5070-CBL | F.01U.399.145**

**NDA-5070-TBL FLEXIDOME 5100i的有色球型罩**

适用于FLEXIDOME indoor 5100i和  
FLEXIDOME outdoor 5100i的有色球型罩  
订单号 **NDA-5070-TBL | F.01U.399.144**

**NDA-U-CBB 导管底盒, 148mm**

室外导管底盒, 148毫米, IP66防护等级  
订单号 **NDA-U-CBB | F.01U.394.006**

**NDA-U-CMT 角落安装适配器**

通用墙角安装底座, 白色  
订单号 **NDA-U-CMT | F.01U.324.946**

**NDA-U-PMAS 立杆安装适配器 (小)**

立杆安装适配器, 小型  
通用立杆安装适配器, 白色; 小型。  
订单号 **NDA-U-PMAS | F.01U.324.943**

**NDA-U-PMAL 立杆安装适配器 (大)**

通用立杆安装适配器, 白色; 大型  
订单号 **NDA-U-PMAL | F.01U.324.944**

**NDA-U-PSMB 悬吊式壁装/吸顶安装SMB**

表面安装盒(SMB), 用于墙壁安装或管道安装。  
订单号 **NDA-U-PSMB | F.01U.324.942**

**NDA-U-WMT 悬吊式壁装**

适用于球型摄像机的通用壁装底座, 白色  
订单号 **NDA-U-WMT | F.01U.324.939**

**NDA-U-WMTG 悬吊式壁装底座, 联盒**

通用墙壁安装底座, 适用于联盒安装 (仅限固定球型摄像  
机), 白色  
订单号 **NDA-U-WMTG | F.01U.358.358**

**NDA-U-PMT 悬吊式管道安装, 12" (31cm)**

适用于球型摄像机的通用管道安装底座, 31厘米, 白色  
订单号 **NDA-U-PMT | F.01U.324.940**

**NDA-U-PMTE 悬吊式管道加长管, 20" (50cm)**

通用管道安装底座加长管, 50厘米, 白色  
订单号 **NDA-U-PMTE | F.01U.324.941**

**NDA-U-PMTG 悬吊式管道安装底座, 联盒**

通用管道安装底座, 适用于联盒安装 (仅限固定球型摄像  
机), 白色  
订单号 **NDA-U-PMTG | F.01U.358.359**

**NDA-U-PMTS 悬吊式管道安装, 4" (11cm)**

适用于球型摄像机的通用悬吊式管道安装底座, 11厘米 (4英  
寸), 白色  
订单号 **NDA-U-PMTS | F.01U.385.046**

**NDA-U-RMT 悬吊式矮墙安装**

适用于球型摄像机的通用屋顶安装底座, 白色, 适合在室外使  
用  
订单号 **NDA-U-RMT | F.01U.324.945**

**NDA-U-PA0 监控机柜24VAC**

监控电源盒, 24 VAC输入, 24 VAC输出, IP66  
订单号 **NDA-U-PA0 | F.01U.324.947**

**NDA-U-PA1 监控机柜120VAC**

监控电源盒, 100 - 120 VAC 50/60 Hz输入, 24 VAC输出,  
IP66  
订单号 **NDA-U-PA1 | F.01U.324.948**

**NDA-U-PA2 监控机柜230VAC**

监控电源盒, 230 VAC输入, 24 VAC输出, IP66  
订单号 **NDA-U-PA2 | F.01U.324.949**

**NPD-3001-WAP 便携式安装工具**

Bosch便携式摄像机和无线安装工具  
订单号 **NPD-3001-WAP | F.01U.353.329**

**NPD-5001-POE 中跨, 15W, 单端口, 交流电输入**

适用于启用了PoE的摄像机的以太网供电中跨馈电器; 15.4  
瓦, 1个端口  
重量: 200克 (0.44磅)  
订单号 **NPD-5001-POE | F.01U.305.288**

**NPD-5004-POE 以太网供电, 15.4W, 4个端口**

适用于启用了PoE的摄像机的以太网供电中跨馈电器; 15.4  
瓦, 4个端口  
重量: 620克 (1.4磅)  
订单号 **NPD-5004-POE | F.01U.305.289**

**MSD-064G IP安防MicroSD卡, 64GB**

具有运行状况监控功能的64 GB工业级microSD卡  
订单号 **MSD-064G | F.01U.394.680**

**MSD-128G IP安防MicroSD卡, 128GB**

具有运行状况监控功能的128 GB工业级microSD卡  
订单号 **MSD-128G | F.01U.394.681**

**MSD-256G IP安防MicroSD卡, 256GB**

具有运行状况监控功能的256 GB工业级microSD卡  
订单号 **MSD-256G | F.01U.394.682**

**MNT-ICP-FDC 适用于FLEXIDOME的吊顶支撑套件**

适用于FLEXIDOME IP 2000/4000/5000/5100i/7000 (RD  
系列除外) 和全景5000/7000系列摄像机的吊顶天花板支撑套  
件  
订单号 **MNT-ICP-FDC | F.01U.316.129**

**NCA-WLAN-EU 无线安装密钥锁, 欧洲**

用于无线调试的无线安装加密狗  
订单号 **NCA-WLAN-EU | F.01U.405.793**

**NCA-WLAN-NA 无线安装密钥锁, 北美**

用于北美无线调试的无线安装加密狗  
订单号 **NCA-WLAN-NA | F.01U.405.794**

**适用于NDE-570\*的NDA-5070-COV导管盖, 50件**

适用于FLEXIDOME outdoor 5100和FLEXIDOME outdoor  
5100i IR的导管盖, 无导线孔  
订单号 **NDA-5070-COV | F.01U.416.693**

---

## 软件选项

### **MVC-IVA-PER IVA Pro智能周界**

用于任务关键型周界防护的视频分析软件。

订单号 **MVC-IVA-PER | F.01U.409.537**

---

### **MVC-IVA-TRA IVA Pro智能交通**

基于深度神经网络技术的视频分析软件，用于交通监控和自动事件探测。

订单号 **MVC-IVA-TRA | F.01U.409.538**

---

#### 供应商:

**中国:**  
博世 (上海) 安保系统有限公司  
上海市长宁区虹桥临空经济园区  
福泉北路333号203幢8楼  
邮编: 200335  
电话: +86 21 2218 1111  
传真: +86 21 2218 2099  
[www.boschsecurity.com.cn](http://www.boschsecurity.com.cn)  
服务邮箱: [security@cn.bosch.com](mailto:security@cn.bosch.com)