

## NDE-8502-RT 2Mpx pevná dome HDR, 10–23mm, PTRZ IP66 FLEXIDOME IP starlight 8000i



- ▶ Bezdrátová nebo vzdálená konfigurace a uvedení do provozu pomocí aplikace Project Assistant. Otáčení, naklánění, naklápění, přibližování a oddalování (PTRZ) za účelem nastavení kamery ke snímání požadovaného zorného pole bez nutnosti dotyku kamery či objektivu
- ▶ Technologie starlight poskytuje obraz s vysokou úrovní detailů i při mimořádně slabém osvětlení
- ▶ Vysoký dynamický rozsah umožňuje sledovat každý detail v osvětlených i tmavých oblastech scény
- ▶ Vestavěná Intelligent Video Analytics s detekcí objektu aktivuje výstrahy a rychle obnovuje data s nejvyšší úrovní spolehlivosti
- ▶ Camera Trainer umožňuje naučit kameru rozpoznat uživatelem zadané cílové pohyblivé i nepohyblivé objekty

Výkonná 2MP kamera FLEXIDOME IP starlight 8000i nabízí technologii starlight a vysoký dynamický rozsah s rozlišením 1080p pro zajištění ostrého a vysoce detailního obrazu i při extrémně špatném osvětlení. Funkce ovládání kamery na dálku zajišťuje, že instalaci a ovládání lze provádět velmi rychle. Pomocí počítače nebo mobilního zařízení s aplikací Bosch Project Assistant můžete otáčet, naklánět, naklápět, přibližovat, oddalovat (PTRZ) a namířit kameru na požadované zorné pole jediným kliknutím bez nutnosti dotyku kamery či objektivu.

### Funkce

#### Plné ovládání na dálku

Instalace profesionální kamery IP pro videosledování ještě nikdy nebyla tak snadná. Ve skutečnosti se po instalaci už nikdy nebudete chtít vracet k původním postupům instalace kamer. Kroky instalace a uvedení do provozu jsme natolik zjednodušili, že je lze provést ve velmi krátkém čase.

S funkcí ovládání na dálku není u kamery FLEXIDOME IP starlight 8000i nutné stoupat nahoru a slézat dolů po žebříku. Pomocí počítače nebo mobilního zařízení s aplikací Bosch Project Assistant můžete otáčet, naklánět, naklápět, přibližovat, oddalovat (PTRZ) a namířit kameru na požadované zorné pole jediným kliknutím bez nutnosti dotyku kamery či objektivu. Bezdrátovou nebo dálkovou konfiguraci a uvedení do provozu lze provést také později, jakmile budou všechny kamery nainstalovány. Stačí bezdrátovým způsobem do kamery připojit aplikaci Bosch Project Assistant, která je k dispozici pro iOS nebo Android. Nebo lze kameru připojit na dálku přes síť pomocí webového rozhraní kamery nebo aplikace Bosch Configuration Manager.

#### Rychlý výkon

Režim 60 snímků za sekundu zajišťuje optimální výkon pro scény s rychlými akcemi a zamezuje ztrátě důležitých dat a snímání obrazu s vynikajícími detaily.

### Výkonnost technologie starlight

Nejnovější technologie snímacího prvku v kombinaci s důmyslným zpracováním obrazu a potlačením šumu znamená výjimečnou citlivost v barevném režimu. Výkon za slabého osvětlení je tak dobrý, že kamera pokračuje v poskytování vynikajícího barevného výkonu dokonce i při minimálním okolním světle.

### Vysoký dynamický rozsah

Režim vysokého dynamického rozsahu je založen na procesu vícenásobné expozice, která zachycuje více detailů, dokonce i v jasných a tmavých částech stejné scény. Výsledkem je, že můžete snadno rozlišovat objekty a pozadí, např. obličejů a jasné protisvětlo. Skutečný dynamický rozsah kamery se měří pomocí analýzy funkce Optoelektrické konverze (OECF) podle IEC 62676, části 5.

### Režimy prepozice

K dispozici je devět konfigurovatelných motivových režimů poskytujících nejlepší nastavení pro řadu různých aplikací. Jedním kliknutím lze zvolit plně optimalizované nastavení obrazu, které vyhovuje aktuálním podmínkám. Lze zvolit různé motivové režimy pro jednotlivé situace, například prostředí v dopravě nebo v maloobchodě.

### Inteligentní tok dat

Funkce inteligentního kódování spolu s technologií Intelligent Dynamic Noise Reduction a analytickými nástroji snižují nároky na šířku pásma na extrémně nízkou úroveň. Kódovat je nutné pouze podstatné informace ve scéně, jako jsou pohyb nebo objekty vyhledané pomocí analýzy.

Kamera dovoluje využití čtyř toků, což umožňuje nakonfigurovat kameru tak, aby poskytovala nezávislé, konfigurovatelné toky pro sledování živého obrazu, nahrávání nebo vzdálené sledování při omezené šířce pásma.

Každý z těchto toků lze nezávisle upravit tak, aby poskytoval vysoce kvalitní obraz, který se dokonale přizpůsobí účelu. Přenosová rychlost se přitom v porovnání se standardní kamerou sníží až o 90 %.

### H.265 kódování videa s vysokou účinností

Kamera je navržena s použitím nejúčinnější a nejvýkonnější kódovací platformy H.264 a H.265/HEVC. Kamera poskytuje obraz vysoké kvality a s vysokým rozlišením při velmi nízkém zatížení sítě. Díky dvojnásobné účinnosti kódování představuje H.265 vhodný standard kódování pro IP video sledovací systémy.

### Profil optimalizovaný pro přenosovou rychlost

V následující tabulce je uvedena průměrná typická optimalizovaná přenosová rychlost při kódování H.265 v kilobitech za sekundu pro různé snímkové kmitočty.

Snímků/s při 2,1 MPix	Nízká aktivita	Střední aktivita	Vysoká aktivita
60	836	1261	2753

Snímků/s při 2,1 MPix	Nízká aktivita	Střední aktivita	Vysoká aktivita
30	504	753	1647
25	441	661	1440
15	306	461	992
10	229	347	740
5	140	214	450
3	97	150	313
1	45	70	144

### **i** Upozornění

Skutečná přenosová rychlost se může lišit v závislosti na složitosti nebo aktivitě a nastavení obrazu.

### Správa nahrávání a ukládání

Správu nahrávání lze řídit prostřednictvím aplikace Bosch Video Recording Manager, případně může kamera využívat místní úložiště a cíle iSCSI přímo bez jakéhokoli nahrávacího softwaru.

Místní úložiště lze využívat pro špičkové nahrávání nebo pro technologii Automatic Network Replenishment (ANR) ke zlepšení celkové spolehlivosti nahrávání.

Nahrávání před poplachem do paměti RAM snižuje nároky na šířku pásma v síti a prodlužuje efektivní životnost paměťové karty.

### Pokročilé decentralizované nahrávání

Pokročilé decentralizované nahrávání poskytuje nejspolehlivější řešení ukládání, které je výsledkem kombinace těchto funkcí:

- Duální karty SD, které lze nastavit jako:
  - Redundantní pro záložní úložiště
  - Záložní pro rozšířené servisní intervaly
  - Rozšířené pro maximální dobu platnosti
- Průmyslová podpora karty SD umožňuje dosáhnout extrémní životnosti
- Sledování správné funkce průmyslových karet SD poskytuje včasné upozornění na servis

### Intelligent Video Analytics na hraně

Kamera je vybavena nejnovější verzí aplikace Intelligent Video Analytics od Bosch. Speciálně navržena pro nejnáročnější prostředí. Poskytuje nejvyšší úroveň přesnosti pro důležité aplikace při ochraně obvodů areálů, letišť, kritických infrastruktur a vládních budov, pohraničních hlídek, sledování lodí a sledování dopravy (např. detekce nesprávného směru, sčítání provozu, sledování zaparkovaných automobilů).

Analytika obrazu Intelligent Video Analytics je extrémně odolná proti falešným poplachům při sněžení, větru (kymácející se stromy), dešti, krupobití a odrazům na vodní hladině. Ideální prostředek k zajištění automatické detekce objektů na velké vzdálenosti.

Nastavení analýzy obrazu od společnosti Bosch také nemá konkurenci, což je dobrá zpráva pro subjekt, který systém instaluje. Pokud se zákazník rozhodne použít analytiku obrazu Intelligent Video Analytics, nemůže být konfigurace a kalibrace snazší. Stačí zadat výšku kamery a zbývající kroky kalibrace provede samotná analytika obrazu na základě informací získaných od gyroskopického čidla vestavěného v kameře.

### Camera Trainer

Program Camera Trainer využívá strojové učení a umožňuje uživateli definovat zájmové objekty a generovat pro ně detektory na základě příkladů cílových a necílových objektů. Na rozdíl od pohybujících se objektů, které detekuje aplikace Intelligent Video Analytics, detekuje program Camera Trainer pohyblivé i nepohyblivé objekty a ihned je klasifikuje. Pomocí nástroje Configuration Manager můžete nakonfigurovat program Camera Trainer, přičemž využijete jak živý obraz, tak i nahrávky, které jsou dostupné v příslušné kameře. Výsledné detektory je možné stahovat a nahrávat za účelem distribuce do jiných kamer.

K aktivaci programu Camera Trainer je vyžadována bezplatná licence.

### Pokrytí DORI

DORI (detekce, pozorování, rozpoznávání, identifikace) je standardní systém (EN-62676-4) definující schopnost osoby prohlížející videozáznam rozlišit osoby či objekty v pokryté oblasti. Níže je uveden seznam maximálních vzdáleností, do kterých jsou konkrétní kombinace kamery a objektivu schopny splnit tyto podmínky:

#### 2MP kamera s objektivem 3–9 mm nebo 10–23 mm

DORI	Definice DORI	Vzdálenost		Horizontální šířka
		3 mm / 9 mm	10 mm / 23 mm	
Detekce	25 px/m	24 m / 115 m	134 m / 304 m	77 m
	8 px/ft	74 ft / 359 ft	419 ft / 950 ft	240 ft
Pozorování	63 px/m	9 m / 46 m	53 m / 121 m	31 m
	19 px/ft	31 ft / 151 ft	176 ft / 400 ft	101 ft
Rozpoznávání	125 px/m	5 m / 23 m	27 m / 61 m	15 m
	38 px/ft	16 ft / 76 ft	88 ft / 200 ft	51 ft

DORI	Definice DORI	Vzdálenost		Horizontální šířka
		3 mm / 9 mm	10 mm / 23 mm	
Identifikace	250 px/m	2 m / 12 m	13 m / 30 m	8 m
	76 px/ft	8 ft / 38 ft	44 ft / 100 ft	25 ft

### Zabezpečení dat

K zajištění nejvyšší úrovně zabezpečení přístupu k zařízení a přenosu dat slouží zvláštní opatření. V úvodním nastavení je kamera přístupná pouze přes zabezpečené kanály a vyžaduje heslo. Webový prohlížeč a přístup ke klientovi pro sledování může být chráněn pomocí HTTPS nebo jiných zabezpečených protokolů, které podporují nejmodernější TLS 1.2 s aktualizovaným šifrovacími sadami včetně šifrování AES s 256bitovými klíči. Do kamery nelze instalovat žádný software, lze pouze nahrát ověřený firmware. Ochrana heslem se třemi úrovněmi a doporučeními ohledně zabezpečení umožňují uživatelům přizpůsobení přístupu k zařízení. Přístup k síti a zařízení může být chráněn pomocí ověřování sítě 802.1x protokolem EAP/TLS. Nadstandardní ochranu před zhoubnými útoky zaručuje vestavěný firewall s přihlašováním, modul důvěryhodné platformy Trusted Platform Module (TPM) a podpora infrastruktury veřejných klíčů Public Key Infrastructure (PKI). Pokročilé zpracování certifikátů nabízí následující funkce:

- Jedinečné certifikáty s vlastním podpisem automaticky vytvářené v případě potřeby,
- certifikáty klienta a serveru pro ověření,
- certifikáty klienta pro důkaz o pravosti,
- certifikáty s šifrovanými soukromými klíči.

### Integrace systému a soulad ONVIF

Kamera splňuje specifikace ONVIF Profile S, ONVIF Profile G, ONVIF Profile M a ONVIF Profile T. Pro konfiguraci standardu H.265 kamera podporuje Media Service 2 jako součást standardu ONVIF Profile T. Soulad s těmito specifikacemi zaručuje vzájemnou spolupráci mezi síťovými videoprodukty od různých výrobců.

Třetí strany, které chtějí kamery integrovat do velkých projektů, mohou snadno získat přístup k sadám vnitřních funkcí kamery. Další informace naleznete na webových stránkách Bosch Integration Partner Program (IPP) ([ipp.boschsecurity.com](http://ipp.boschsecurity.com)).

### Univerzální příslušenství

K dispozici je úplná řada univerzálního příslušenství, které umožňuje udržet jednotný vzhled různých platform. Existuje široké spektrum možností instalace.

K dispozici je několik vyhrazených kusů příslušenství, které se kameře dokonale přizpůsobí a rozšíří možnosti instalace i u předchozích generací.

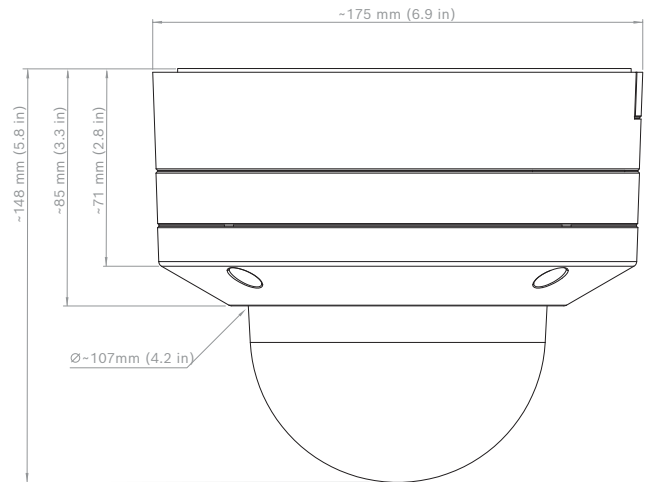
K dispozici jsou tyto možnosti: lakovatelný kryt, ochrana kamery odolná proti povětrnostním podmínkám, náhradní čírá nebo tónovaná kopule, sady pro montáž do stropu, monitorovací skříňka s možností napájení a vláknové optiky a různé možnosti montáže.

### Osvědčení a schválení

Normy	Typ
Emise	EN 300 328, EN 62311, EN 50121-4 (EN 55016-2-1, EN 61000-4-2, EN 61000-4-3, EN 61000-4-4, EN 61000-4-5, EN 61000-4-6), ISED RSS-247, ISED RSS-GEN, CFR 47 FCC, část 15.247, 15.205, 15.207, 15.209, třída B, AS/NZS CISPR 32
Imunita	EN 301 489-1, EN 301 489-3, EN 301 489-17, EN 50130-4 (EN 61000-4-2, EN 61000-4-3, EN 61000-4-4, EN 61000-4-5, EN 61000-4-6), EN 50121-4 (EN 55016-2-1, EN 61000-4-2, EN 61000-4-3, EN 61000-4-4, EN 61000-4-5, EN 61000-4-6)
Prostředí	EN 50130-5 třída IVA (EN 60068-2-2, EN 60068-2-5, EN 60068-2-6, EN 60068-2-18, EN 60068-2-27, EN 60068-2-30, EN 60068-2-42, EN 60068-2-52, EN 60068-2-75, EN 60068-2-78, EN 60529), UL 2043 pohyblivé i nepohyblivé objekty NDA-8001-PLN, Nema TS 2 část 2
Bezpečnost	EN 62368-1, EN 60950-22, UL 62368-1, UL 60950-22, CSA C22.2 č. 62368-1-14, CAN/CSA-C22.2 č. 60950-22:07
Obrazový výkon	IEC 62676-5
HD	SMPTE 296M-2001 (rozlišení: 1280 x 720) SMPTE 274M-2008 (rozlišení: 1920 x 1080)
Podání barev	ITU-R BT.709-6
Soulad se standardem ONVIF	EN 50132-5-2, EN 62676-2
Ochrana před nárazem	EN 62262 (IK10)
Krytí proti vnikání vody a prachu	EN 60529 (IP66), ISO 20653 (IP6K9K), UL50E (typ 4X), UL 60950-22
Prostředí	2011/65/EU RoHS (EN 50581 a EN IEC 63000), 1999/45/ES a 1907/2006 REACH, 2012/19/EU OEEZ, 94/62/ES týkající se obalů a obalových odpadů
Značky	CE, cULus, WEEE, RCM, EAC, Čína RoHS, Cmim, BIS, NOM, ANRT, KCC, Anatel, ICASA, TRA, BSMI, NCC
Oblast	Splnění norem / známky kvality
Evropa	CE
USA	UL UL Certificate of Compliance

### Poznámky k instalaci a konfiguraci

#### Rozměry



### Dodané součásti

Množství	Součást
1	Kamera FLEXIDOME IP 8000i
1	Bit T-20 torx
1	Průvodce rychlou instalací
1	Bezpečnostní informace
2	Pryžová průchodka pro ethernetový kabel
1	Síťový propojovací kabel 50 cm
1	10kolíkový konektor vstup/výstup
1	2kolíkový konektor napájení
1	Elektroinstalační trubky pro vstup z boku
1	Podložka pro elektroinstalační trubky
1	Přechodová deska k elektroinstalační trubce (Ø 3/4" / M25)
1	Přechodová deska k elektroinstalační trubce (Ø 1/2" / M20)
3	Identifikační štítek

### Technické specifikace

Napájení	
Vstupní napětí	Napájení ze sítě Ethernet IEEE 802.3af / 802.3at typ 1, třída 3; 24 Vstř. ±10 %; 12–26 Vss. ±10 %; Napájení přes síť Ethernet a pomocné napájení lze připojit současně pro záložní provoz

Napájení	
Příkon (typický/maximální)	Napájení ze sítě Ethernet: 7 W / 12,95 W; 24 Vstř.: 7,1 W – 12 VA / 13 W – 25 VA; 12–26 Vss.: 7,5 W / 16 W
Snímací prvek	
Typ snímacího prvku	1/2,8palcový CMOS
Počet efektivních pixelů	1920 x 1080 pixelů, 2,9 µm, 2,1 MP (přibližně)
Citlivost Starlight (Objektiv 10 až 23 mm)	
Měřeno podle 5. části normy IEC 62676, část 5 (1/25, F=1,6)	
Barva	0,013 lx
Černobílý režim	0,0031 lx
Dynamický rozsah	
Dynamický rozsah (WDR)	HDR 146 dB
Měřeno podle 5. části normy IEC 62676	108 dB, široký dynamický rozsah (WDR)
Optika (objektiv 10 až 23 mm)	
Objektiv	Objektiv s P clonou 10 až 23 mm (s korekcí pro infračervenou část spektra) Clonové číslo 1,6–2,6
Nastavení	Motorizované nastavení přiblížení nebo oddálení a zaostření
Řízení clony	Řízení P clony
Úhel záběru	Širokouhlý záběr: 32° x 18° (h x v) Teleobjektiv: 14,4° x 8,1° (h x v)
Platforma	
Společná platforma produktů	CPP7.3
Datový tok videa	
Komprese videa	H.265, H.264, M-JPEG
Režimy snímače	25 snímků/s, HDR, 1920 × 1080 (2 MP) 30 snímků/s, HDR, 1920 × 1080 (2 MP) 50 snímků/s, 1920 × 1080 (2 MP) 60 snímků/s, 1920 × 1080 (2 MP)
Toky	Více konfigurovatelných toků s kompresí H.264, H.265 nebo M-JPEG, konfigurovatelný snímkový kmitočet a šířka pásma Regions of Interest (ROI)

Datový tok videa	
	Bosch Intelligent Streaming
Zpoždění kamery	67 ms (2 MP, 60 snímků/s)
Struktura GOP	IP, IBP, IBBP
Snímkový kmitočet	1–60 snímků/s
Odstup signálu od šumu (SNR)	>55 dB
Rozlišení videa (h × v)	
1080p HD	1920 × 1080
1,3 MP (5 : 4)	1280 × 1024
720p HD	1280 × 720
480p SD	854 × 480
standardní rozlišení 4 : 3 (oříznutý)	704 x 480
Instalace kamery	
Zrcadlový obraz	Zap./Vyp.
Otočit	0° / 90° svisle / 180° / 270° svisle
Indikátor LED kamery	Automatické vypnutí / Zapnutí / Vypnutí
Polohování	Souřadnice / montážní výška
Průvodce zorným polem kamery	Motorizované otáčení, naklánění, naklopení, přiblížení nebo oddálení, automatické zaostřování
Bezdrátové uvedení do provozu	IEEE 802.11b/g/n
Funkce videa – barva	
Upravitelné nastavení obrazu	kontrast, sytost, jas
Vyvážení bílé	2 500 až 10 000 K, 4 automatické režimy (Základní, Standardní, Sodíková lampa, Dominantní barva), manuální režim a režim Pozastavení
Funkce videa – ALC	
Úroveň pro automatické řízení úrovně	Nastavitelná
Sytost	Nastavitelná v rozsahu od nejvyšší k průměrné
Rychlost závěrky	Automatická elektronická závěrka (AES);

Funkce videa – ALC	
	Nastavitelná pevná závěrka (1/25[30] až 1/15 000); výchozí závěrka
Režim Den/Noc	automatický (nastavitelné přepínací body), barevný, černobílý

Funkce videa – vylepšení	
Ostrost	volitelná úroveň zvýšení ostrosti
Kompenzace protisvětla	Zapnuto / vypnuto
Zvýšení kontrastu	Zapnuto / vypnuto
Potlačení šumu	Intelligent Dynamic Noise Reduction se samostatnými časovými a prostorovými nastaveními
Intelligent Defog	Intelligent Defog automaticky upravuje parametry za účelem zajištění nejlepšího obrazu při zamlžení nebo v mlze (lze přepínat)

Analýza obrazového obsahu	
Typ analýzy	Inteligentní analýza Intelligent Video Analytics
Konfigurace	Tiché VCA / profil 1/2 / plánované / spuštěné události
Pravidla pro poplachy (kombinovatelná)	Jákýkoli objekt, objekt v poli, překročení čáry, vstup či výstup z pole, prodlévání, sledování trasy, nehybný/odstraněný objekt, počítání, obsazenost, odhad početnosti davu, změna podmínek, hledání podle podobnosti, pohyb ve směru / v protisměru
Filtry objektů	Doba trvání, velikost, poměr stran, rychlost, směr, barva, třídy objektu (4)
Sledovací režimy	Standardní sledování (2D), 3D sledování, 3D sledování osob, sledování lodí, režim muzeum
Kalibrace/geolokace	Automaticky, na základě gyro snímače, ohniskové vzdálenosti a výšky kamery
Detekce neoprávněné manipulace	Maskovatelné

Další funkce	
Režimy prepozice	10 výchozích režimů s časovačem: vnitřní a venkovní použití, v dopravě, přizpůsobení pro noční provoz, inteligentní automatická expozice, živé barvy, nízké přenosové rychlosti, sport a hry, maloobchodní prodejny, rozpoznávání registračních značek (LPR)

Další funkce	
Privátní maskování	Osm nezávislých oblastí, plně programovatelných
Detekce obličeje	Publikování snímků
Zobrazení překryvných informací	Název; logo; čas; poplachová zpráva
Počítadlo pixelů	Lze zvolit oblast

Místní úložiště	
Vnitřní paměť RAM	Nahrávání před poplachem – 5 s
Sloty pro paměťovou kartu	Duální sloty pro karty SDXC/SDHC/SD s kapacitou až 2 TB.
Konfigurace s duálním slotem pro kartu SD	<ul style="list-style-type: none"> <li>Zrcadlo (redundantní úložiště)</li> <li>Failover (rozšířený servisní interval)</li> <li>Prodloužit (maximální doba platnosti)</li> <li>Automatic Network Replenishment</li> </ul>
Průmyslové karty SD	Extrémní životnost a sledování správné funkce poskytuje včasné upozornění na servis.

Vstup/výstup	
Napájecí výstup	+12 Vss., max. 50 mA
Zvukový signál na linkovém vstupu	typicky 10 kΩ; max. 1 Vrms
Zvukový signál na linkovém výstupu	1 Vrms; typicky 1,5 kΩ
Poplachový vstup	2 sledované vstupy, ovládací kontakt nebo poháněné napětím (5–40 Vss.); koncový rezistor 2,2K
Výstup poplachu	1 výstup max. 30 V AC nebo +40 V DC, 0,5 A trvale, 10 VA
Ethernet	Stíněný RJ45
Ochrana proti přepětí	Ethernet: 1 kV, 2 kA k uzemnění (impuls 8/20 μs)
Optický kabel (prodává se samostatně)	Sada převodníku médií pro síť Ethernet s optickými kabely (VG4-SFPSCKT), instaluje se do monitorovací skříňky (NDA-U-PA0, NDA-U-PA1 nebo NDA-U-PA2) a poskytuje rozhraní vláknové optiky s připojenou kamerou.

Tok zvuku	
Standardní	G. 711, vzorkovací kmitočet 8 kHz L16, vzorkovací kmitočet 16 kHz



Tok zvuku	
	AAC-LC, 48 kb/s při vzorkovacím kmitočtu 16 kHz AAC-LC, 80 kb/s při vzorkovacím kmitočtu 16 kHz
Odstup signálu od šumu	> 50 dB
Tok zvuku	Plně duplexní / poloduplexní

Síť	
Protokoly	IPv4, IPv6, UDP, TCP, HTTP, HTTPS, RTP/RTCP, IGMP V2/V3, ICMP, ICMPv6, RTSP, FTP, ARP, DHCP, APIPA (Auto-IP, link local address), NTP (SNTP), SNMP (V1, V3, MIB-II), 802.1x, DNS, DNSv6, DDNS (DynDNS.org, selfHOST.de, no-ip.com), SMTP, iSCSI, UPnP (SSDP), DiffServ (QoS), LLDP, SOAP, Dropbox™, CHAP, digest authentication
Ethernet	10/100 Base-T
Interoperabilita	ONVIF Profile S, ONVIF Profile G, ONVIF Profile T, ONVIF Profile M

Mechanické hodnoty	
Rozměry (h x v)	175 × 148 mm
Hmotnost	2,2 kg
Montáž	Povrchová montáž
Barva	Bílá (RAL9003)
Motorizovaný rozsah PTR	Otáčení: 0° až +361°; Naklání: -3° až +86° (NDE-8502-R), -3° až +90° (NDE 8502 RT); Natáčení: -95° až +95°
Kupolový kryt	Polykarbonátový, čirý, s ochranou proti UV záření a povrchovou úpravou odolnou proti poškrábání
Kryt	Hliníkový s vysoušecími membránami a vodotěsnou plochou připojení

Prostředí	
Provozní teplota	-50 °C až +60 °C pro nepřetržitý provoz; Až +74 °C podle standardu NEMA TS 2-2003 (R2008), odst. 2.1.5.1, obr. 2.1: Zkušební profil
Skladovací teplota	-30 °C až +70 °C
Vlhkost za provozu	Relativní vlhkost 5 až 93 %, bez kondenzace Relativní vlhkost 5 až 100 %, kondenzující

Prostředí	
Skladovací vlhkost	Relativní vlhkost až 98 %
Odolnost krytu a kopule proti nárazům	IK10 + (50 J)
Ochrana proti vnikání vody a prachu	IP66, IP6K9K a NEMA typ 4X

### Objednací informace

#### NDE-8502-RT 2Mpx pevná dome HDR, 10–23mm, PTRZ IP66

Pevná kopule s bezdrátovým uvedením do provozu a teleobjektivem. Podle objednávky. Informace o dostupnosti získáte od svého prodejce Bosch. Objednací číslo **NDE-8502-RT | F.01U.321.596**  
**F.01U.396.602**

#### Příslušenství

##### NDA-8000-PC Přetíratelný kryt, 4ks

Lakovatelný kryt (4 ks) pro kamery FLEXIDOME IP 8000i. Objednací číslo **NDA-8000-PC | F.01U.324.966**

##### NDA-8000-CBL Čirá náhradní kopule

Náhradní čirá kopule. Objednací číslo **NDA-8000-CBL | F.01U.324.934**

##### NDA-8000-TBL Tónovaná kopule

Tónovaná kopule pro kamery FLEXIDOME IP 8000i. Objednací číslo **NDA-8000-TBL | F.01U.324.973**

##### NDA-8001-IC Sada pro montáž do stropu

Sada pro upevnění do podhledů pro FLEXIDOME IP 8000i s držákem mikrofonu. Objednací číslo **NDA-8001-IC | F.01U.398.407**

##### NDA-8001-PLEN Montážní sada se vzduchotech.

Sada pro upevnění do podhledů pro přetlakové větrání pro FLEXIDOME IP 8000i s držákem mikrofonu. Objednací číslo **NDA-8001-PLEN | F.01U.398.393**

##### NDA-8000-SP Pomocná sada pro montáž do stropu

Jemná stropní podpora sady pro montáž do stropu pro kamery FLEXIDOME IP 8000i. Objednací číslo **NDA-8000-SP | F.01U.324.937**

##### NDA-8000-WP Ochrana kamery proti povětr. podmínkám

Ochrana na kameru FLEXIDOME IP 8000i odolná proti povětrnostním podmínkám. Objednací číslo **NDA-8000-WP | F.01U.324.929**

##### NDA-8000-PIP Závěsný štítek rozhraní, vnitřní

Deska závěsného rozhraní pro venkovní kamery FLEXIDOME IP 8000i a FLEXIDOME IP panoramatické 6000/7000. Objednací číslo **NDA-8000-PIP | F.01U.324.938**

##### NDA-8000-PIPW Závěsný štítek rozhraní, venkovní

Deska závěsného rozhraní včetně ochranného krytu proti povětrnostním vlivům pro kamery FLEXIDOME IP 8000i a FLEXIDOME IP panoramatické 6000/7000 kryt pro venkovní použití. Objednací číslo **NDA-8000-PIPW | F.01U.324.967**

**NDA-U-WMT Závěsná montáž na stěnu**

Univerzální nástěnný držák pro kamery s kopulovým krytem, bílý

Objednávací číslo **NDA-U-WMT | F.01U.324.939**

**NDA-U-PMT Závěsná montáž na trubku, 31cm (12")**

Univerzální držák pro montáž na trubku pro kamery s kopulovým krytem, 31 cm, bílý

Objednávací číslo **NDA-U-PMT | F.01U.324.940**

**NDA-U-PMTS Závěsná montáž na trubku, 11cm (4" )**

Univerzální držák pro závěsnou montáž na trubku pro kamery s kopulovým krytem, 11 cm (4 palce), bílý

Objednávací číslo **NDA-U-PMTS | F.01U.385.046**

**NDA-U-PMTE Prodloužení závěsné trubky, 50cm (20")**

Prodlužovací nástavec k univerzálnímu držáku pro montáž na trubku, 50 cm, bílý

Objednávací číslo **NDA-U-PMTE | F.01U.324.941**

**NDA-U-PSMB Závěsná montáž na stěnu/strop SMB**

Box pro povrchovou montáž (SMB) na stěnu nebo na trubku.

Objednávací číslo **NDA-U-PSMB | F.01U.324.942**

**NDA-U-PA0 Dohledová skříň, 24V stř.**

Monitorovací skříňka, vstup 24 V stř., výstup 24 V stř., IP66

Objednávací číslo **NDA-U-PA0 | F.01U.324.947**

**NDA-U-PA1 Dohledová skříň, 120V stř.**

Monitorovací skříňka, 100–120 VAC, vstup 50/60 Hz, výstup 24 VAC, IP66

Objednávací číslo **NDA-U-PA1 | F.01U.324.948**

**NDA-U-PA2 Dohledová skříň, 230V stř.**

Monitorovací skříňka, vstup 230 V stř., výstup 24 V stř., IP66

Objednávací číslo **NDA-U-PA2 | F.01U.324.949**

**NDA-U-PMAL Nástavec pro montáž na sloup, velký**

Univerzální nástavec pro montáž na sloup, bílý, velký

Objednávací číslo **NDA-U-PMAL | F.01U.324.944**

**NDA-U-PMAS Nástavec pro montáž na sloup, malý**

Malý nástavec k držáku pro montáž na sloup  
Univerzální nástavec k držáku pro montáž na sloup, bílý, malý.

Objednávací číslo **NDA-U-PMAS | F.01U.324.943**

**NDA-U-RMT Závěsná montáž na parapet**

Univerzální střešní držák pro kamery s kopulovým krytem, bílý

Objednávací číslo **NDA-U-RMT | F.01U.324.945**

**NDA-U-WMTG Závěsná montáž na zeď, mont. krabice**

Univerzální nástěnná montáž kompatibilní s instalací s propojovací schránkou pouze pro pevné kamery s kupulovým krytem, bílá barva

Objednávací číslo **NDA-U-WMTG | F.01U.358.358**

**NDA-U-PMTG Závěsná montáž na trubku, mont. krabice**

Univerzální montáž na trubku, kompatibilní s instalací s propojovací schránkou pouze pro pevné kamery s kupulovým krytem, bílá barva

Objednávací číslo **NDA-U-PMTG | F.01U.358.359**

**VG4-SFP SCKT SADA ROZHRANÍ ETHERNET NA SFP**

Sada vysílače videosignálu a přijímače dat převodníku médií pro síť Ethernet s optickými kabely pro kamery AUTODOME, analogové kamery MIC-IP-PSU a pro monitorovací skříňky (NDA-U-PA0, NDA-U-PA1 a NDA-U-PA2).

Objednávací číslo **VG4-SFP SCKT | F.01U.142.529**

**SFP-2 Modul vlákn.opt., vícevid., 1310nm, 2LC**

Modul SFP vláknové optiky, 2 km, 2 konektory LC. Více násobný režim

1 310 nm

Objednávací číslo **SFP-2 | F.01U.136.537**

**SFP-3 Modul vlákn.opt.,jednovid., 1310nm, 2LC**

Modul SFP vláknové optiky, 20 km, 2 konektory LC. Jednoduchý režim

1 310 nm

Objednávací číslo **SFP-3 | F.01U.136.538**

**SFP-25 Modul vláknové optiky, 1310/1550nm, 1SC**

Modul SFP vláknové optiky, 2 km, 1 konektor LC. Více násobný režim

1 310/1 550 nm

Objednávací číslo **SFP-25 | F.01U.136.541**

**SFP-26 Modul vláknové optiky, 1550/1310nm, 1SC**

Modul SFP vláknové optiky, 2 km, 1 konektor LC. Více násobný režim

1 550/1 310 nm

Objednávací číslo **SFP-26 | F.01U.136.542**

**Služby**

**EWE-FDIP8I-IW 12měs. záruka ext. FD IP 8000i**

Prodloužení záruky o 12 měsíců

Objednávací číslo **EWE-FDIP8I-IW | F.01U.380.691**

**zastoupená:**

**Europe, Middle East, Africa:**  
Bosch Security Systems B.V.  
P.O. Box 80002  
5600 JB Eindhoven, The Netherlands  
Phone: +31 40 2577 284  
[www.boschsecurity.com/xc/en/contact/](http://www.boschsecurity.com/xc/en/contact/)  
[www.boschsecurity.com](http://www.boschsecurity.com)

**Germany:**  
Bosch Sicherheitssysteme GmbH  
Robert-Bosch-Ring 5  
85630 Grasbrunn  
Tel.: +49 (0)89 6290 0  
Fax: +49 (0)89 6290 1020  
[de.securitysystems@bosch.com](mailto:de.securitysystems@bosch.com)  
[www.boschsecurity.com](http://www.boschsecurity.com)