

## NDE-8502-RT Dome fixo 2MP HDR 10-23mm PTRZ IP66

### FLEXIDOME IP starlight 8000i



- ▶ Configuração e ativação remotas ou sem fio com o aplicativo Project Assistant. Funções girar, inclinar, rolar e dar zoom (PTRZ) para regular a câmera para o campo de visão desejado sem precisar tocar na câmera ou na lente
- ▶ A tecnologia starlight fornece imagens altamente detalhadas em condições extremas de baixa luminosidade.
- ▶ High Dynamic Range para ver todos os detalhes nas áreas claras e escuras da cena
- ▶ Intelligent Video Analytics integrado com detecção de objeto para acionar alertas e recuperar dados rapidamente com os mais altos níveis de confiabilidade
- ▶ Camera Trainer para treinar a câmera a reconhecer objetos-alvo especificados pelo usuário, sejam objetos estáticos e em movimento

A câmera de linha de desempenho FLEXIDOME IP starlight 8000i - 2 MP oferece o desempenho starlight e High Dynamic Range com resolução de 1080p para proporcionar imagens nítidas e muito detalhadas, mesmo em condições de iluminação extremamente fraca.

A funcionalidade de ativação remota da câmera garante que a instalação e a ativação possam ser realizadas rapidamente. Usando um PC ou um dispositivo móvel com o aplicativo Project Assistant da Bosch, você pode girar, inclinar, rolar e dar zoom (PTRZ) e apontar a câmera para o campo de visão desejado com um único clique, sem precisar tocar na câmera ou na lente.

#### Funções

##### **Ativação totalmente remota**

Nunca foi tão fácil instalar uma câmera de vigilância por vídeo IP profissional. Na verdade, sendo instalador, você nunca mais vai querer voltar aos

métodos antigos de instalação de câmeras. Nós simplificamos os estágios de instalação e ativação de tal maneira que elas podem ser realizadas muito rapidamente.

Com a funcionalidade de ativação remota da câmera FLEXIDOME IP starlight 8000i, não é preciso ficar subindo e descendo escadas. Usando um PC ou um dispositivo móvel com o aplicativo Project Assistant da Bosch, você pode girar, inclinar, rolar e dar zoom (PTRZ) e apontar a câmera para o campo de visão desejado com um único clique, sem precisar tocar na câmera ou na lente.

Também é possível realizar a configuração e a ativação remotas ou sem fio em um estágio posterior, quando todas as câmeras estiverem instaladas. Basta conectar o aplicativo Project Assistant da Bosch, disponível para iOS, Windows ou Android, à câmera via conexão sem fio. Ou se conectar à câmera remotamente pela rede usando a interface Web da câmera ou o Bosch Configuration Manager.

### Desempenho rápido

O modo de 60 quadros por segundo proporciona ótimo desempenho em cenas com ações rápidas, garantindo que nenhum dado crítico seja perdido e que o vídeo seja capturado com excelente nível de detalhes.

### Desempenho da tecnologia starlight

A tecnologia de sensores mais recente, combinada com o sofisticado processamento de imagens e a supressão de ruídos resulta em excepcional sensibilidade de cores. O desempenho com pouca luz é tão bom que a câmera continua fornecendo excelente desempenho de cores mesmo com luz ambiente mínima.

### High Dynamic Range

O modo High Dynamic Range baseia-se em um processo de exposição múltipla que captura mais detalhes nos realces e nas sombras, até na mesma cena. Como resultado, é possível distinguir facilmente objetos e características, como rostos com luz de fundo brilhante.

A faixa dinâmica real da câmera é medida usando a análise OECF (Opto-Electronic Conversion Function, função de conversão optoeletrônica) conforme IEC 62676 Part 5.

### Modos de cena

São fornecidos nove modos configuráveis com as melhores definições para diversas aplicações. Com um clique, é possível selecionar configurações de imagem totalmente otimizadas adequadas às condições existentes. Também é possível selecionar diferentes modos de cena para situações diversas, como ambientes com tráfego ou comerciais.

### Streaming inteligente

Os recursos de codificação inteligentes, juntamente com a tecnologia e a análise Intelligent Dynamic Noise Reduction, reduzem o consumo de largura de banda a níveis extremamente baixos. Apenas as informações relevantes na cena, como o movimento ou os objetos encontrados com a análise, precisam ser codificadas. A câmera apresenta o recurso de quad streaming que permite que ela forneça streams configuráveis e independentes para visualização ao vivo, gravação ou monitoramento remoto por meio de larguras de banda restritas.

Cada um desses fluxos pode ser adaptado de modo independente para fornecer vídeo de alta qualidade, perfeitamente adaptado à finalidade e, ao mesmo tempo, reduzir a taxa de bits em até 90% em relação às câmeras padrão.

### Codificação de vídeo H.265 de alta eficiência

A câmera foi projetada na mais eficiente e avançada plataforma de codificação H.264 e H.265/HEVC. A câmera é capaz de fornecer vídeo de alta resolução e alta qualidade com carga de rede muito baixa. Com uma eficiência de codificação duplicada, H.265 é o padrão de compressão ideal para sistemas de vigilância por vídeo IP.

### Perfil otimizado de taxa de bits

Na tabela fornecida abaixo, você encontra a taxa de bits média para o perfil otimizado de taxa de bits que usa codificação H.265 em kbps para diferentes taxas de quadros.

FPS a 2,1 MP	Atividade baixa	Atividade média	Atividade alta
60	836	1261	2753
30	504	753	1647
25	441	661	1440
15	306	461	992
10	229	347	740
5	140	214	450
3	97	150	313
1	45	70	144

### **i** Aviso

Os valores reais de taxa de bits podem variar de acordo com a complexidade/atividade da cena e com as configurações de imagem.

### Gerenciamento de gravação e armazenamento

O gerenciamento da gravação pode ser controlado pelo aplicativo Bosch Video Recording Manager ou a câmera pode usar o armazenamento local e destinos iSCSI diretamente, sem nenhum software de gravação.

O armazenamento local pode ser usado para gravação "na borda" ou com a tecnologia Automatic Network Replenishment (ANR) para melhorar a confiabilidade geral da gravação.

A gravação pré-alarme na RAM reduz o consumo de largura de banda na rede e amplia a vida útil efetiva do cartão de memória.

### Gravação de borda avançada

A gravação de borda avançada fornece a solução de armazenamento mais confiável possível devido à associação das seguintes funcionalidades:

- Dois cartões SD que podem ser configurados:
  - Espelhados, para armazenamento redundante
  - Failover, para grandes intervalos de serviço
  - Estendidos, para tempo máximo de retenção
- O suporte a cartões SD industriais possibilita o máximo de vida útil
- O monitoramento de integridade de cartões SD industriais fornece indicações antecipadas de necessidade de manutenção

### Intelligent Video Analytics na borda

A câmera inclui a versão mais recente do aplicativo Intelligent Video Analytics da Bosch.

Projetada especificamente para os ambientes mais exigentes. Fornece os mais altos níveis de precisão para aplicações de missão crítica, como proteção do perímetro de aeroportos, infraestruturas críticas e edifícios públicos, patrulha de fronteira, rastreamento de navios e monitoramento de tráfego (por exemplo, detecção de contramão, contagens de tráfego, monitoramento de carros estacionados em acostamentos).

O Intelligent Video Analytics é extremamente resistente a alarmes falsos causados por ambientes desafiadores com neve, vento (árvores em movimento), chuva, granizo e reflexos de água. É ideal para a detecção automática de objetos a grandes distâncias.

A configuração da análise de vídeo da Bosch também é incomparável, uma ótima notícia para os instaladores. Se o cliente decidir usar o Intelligent Video Analytics, a configuração e a calibração não poderiam ser mais fáceis. Basta inserir a altura da câmera, e o resto da calibração será realizado pela própria análise de vídeo, com base em informações fornecidas pelo sensor giratório integrado da câmera.

### Camera Trainer

Com base em exemplos de objetos-alvo e de objetos não-alvo, o programa Camera Trainer usa o aprendizado de máquina para permitir que o usuário defina objetos de interesse e gere detectores para eles. Ao contrário dos objetos em movimento que o aplicativo Intelligent Video Analytics detecta, o programa Camera Trainer detecta objetos em movimento e estáticos, classificando-os imediatamente. Usando o Configuration Manager, você pode configurar o programa Camera Trainer usando o vídeo ao vivo e também as gravações disponibilizadas pela câmera. Os detectores resultantes podem ser baixados e carregados para distribuição para outras câmeras.

Uma licença gratuita é necessária para ativar o programa Camera Trainer.

### Cobertura DORI

DORI (Detect, Observe, Recognize, Identify - Detectar, Observar, Reconhecer, Identificar) é um sistema padrão (EN-62676-4) para definir a capacidade de uma pessoa visualizar o vídeo para distinguir pessoas ou objetos dentro de uma área coberta. A distância máxima em que uma combinação de câmera/lente pode atender a esses critérios é mostrada abaixo:

### Câmera de 2 MP com lente de 3 mm - 9 mm ou lente de 10 mm - 23 mm

DORI	Definição de DORI	Distância 3 mm / 9 mm	Distância 10 mm / 23 mm	Largura horizontal
Detectar	25 px/m	24 m / 115 m	134 m /	77 m
	8 px/pé	74 pés / 359 pés	304 m	240 pés

DORI	Definição de DORI	Distância 3 mm / 9 mm	Distância 10 mm / 23 mm	Largura horizontal
Observar	63 px/m	9 m / 46 m	53 m / 121 m	31 m
	19 px/pé	31 pés / 151 pés	176 pés / 400 pés	101 pés
Reconhecer	125 px/m	5 m / 23 m	27 m / 61 m	15 m
	38 px/pé	16 pés / 76 pés	88 pés / 200 pés	51 pés
Identificar	250 px/m	2 m / 12 m	13 m / 30 m	8 m
	76 px/pé	8 pés / 38 pés	44 pés / 100 pés	25 pés

### Segurança dos dados

Medidas especiais garantem o mais alto nível de segurança para o acesso ao dispositivo e o transporte de dados. Na configuração inicial, a câmera está acessível apenas por canais seguros e força o uso de uma senha. O navegador da Web e a visualização do acesso do cliente podem ser protegidos usando o HTTPS ou outros protocolos seguros compatíveis com o avançado protocolo TLS 1.2 com conjuntos de codificação atualizados, incluindo a criptografia AES com chaves de 256 bits. Nenhum software pode ser instalado na câmera, e apenas firmware autenticado pode ser carregado. Uma proteção por senha de três níveis com recomendações de segurança permite que os usuários personalizem o acesso ao dispositivo. O acesso à rede e ao dispositivo pode ser protegido usando a autenticação de rede 802.1x com o protocolo EAP/TLS. A excepcional proteção contra ataques maliciosos é garantida pelo Firewall de login incorporado, o Módulo de plataforma confiável (TPM) integrado e o suporte à Infraestrutura de chave pública (PKI).

O avançado controle de certificados oferece:

- Certificados exclusivos autoassinados criados automaticamente quando necessário
- Certificados de clientes e servidores para autenticação
- Certificados de clientes para comprovação da autenticidade
- Certificados com chaves privadas criptografadas

### Integração do sistema e conformidade com ONVIF

A câmera está em conformidade com as especificações ONVIF Profile S, ONVIF Profile G, ONVIF Profile M e ONVIF Profile T. Para a configuração H.265, a câmera suporta Media Service 2, que faz parte do ONVIF Profile T. A conformidade com esses padrões garante a interoperabilidade entre os produtos de vídeo da rede, independentemente do fabricante.

Integradores terceirizados podem acessar com facilidade o conjunto interno de recursos da câmera para integração em grandes projetos. Acesse o site do Integration Partner Program da Bosch (IPP) ([ipp.boschsecurity.com](http://ipp.boschsecurity.com)) para obter mais informações.

**Acessórios universais**

Temos disponível uma linha completa de acessórios universais que possibilitam um design consistente nas diferentes plataformas, além de uma grande variedade de possibilidades de instalações.

Estão disponíveis vários acessórios dedicados que se ajustam perfeitamente à câmera e expandem as diferentes opções de instalação das gerações anteriores.

As opções disponíveis incluem: uma cobertura que pode ser pintada, um protetor contra intempéries na câmera, uma cúpula de reposição transparente ou colorida, kits de montagem no teto, um gabinete de vigilância com opções de alimentação e fibra óptica, além de várias opções de montagens.

**Certificados e aprovações**

Normas	Tipo
Emissão	EN 300 328, EN 62311, EN 50121-4 (EN 55016-2-1, EN 61000-4-2, EN 61000-4-3, EN 61000-4-4, EN 61000-4-5, EN 61000-4-6), ISED RSS-247, ISED RSS-GEN, CFR 47 FCC, parte 15.247, 15.205, 15.207, 15.209, Classe B, AS/NZS CISPR 32
Imunidade	EN 301 489-1, EN 301 489-3, EN 301 489-17, EN 50130-4 (EN 61000-4-2, EN 61000-4-3, EN 61000-4-4, EN 61000-4-5, EN 61000-4-6), EN 50121-4 (EN 55016-2-1, EN 61000-4-2, EN 61000-4-3, EN 61000-4-4, EN 61000-4-5, EN 61000-4-6)
Ambiental	EN 50130-5 Classe IVA (EN 60068-2-2, EN 60068-2-5, EN 60068-2-6, EN 60068-2-18, EN 60068-2-27, EN 60068-2-30, EN 60068-2-42, EN 60068-2-52, EN 60068-2-75, EN 60068-2-78, EN 60529), UL 2043 quando combinado com NDA-8001-PLEN, Nema TS 2 Seção 2
Segurança	EN 62368-1, EN 60950-22, UL 62368-1, UL 60950-22, CSA C22.2 N° 62368-1-14, CAN/CSA-C22.2 N° 60950-22:07
Desempenho de imagem	IEC 62676-5
HD	SMPTE 296M-2001 (Resolução: 1280x720) SMPTE 274M-2008 (Resolução: 1920x1080)
Representação de cores	ITU-R BT.709-6
Conformidade com ONVIF	EN 50132-5-2, EN 62676-2
Proteção contra impacto	EN 62262 (IK10)

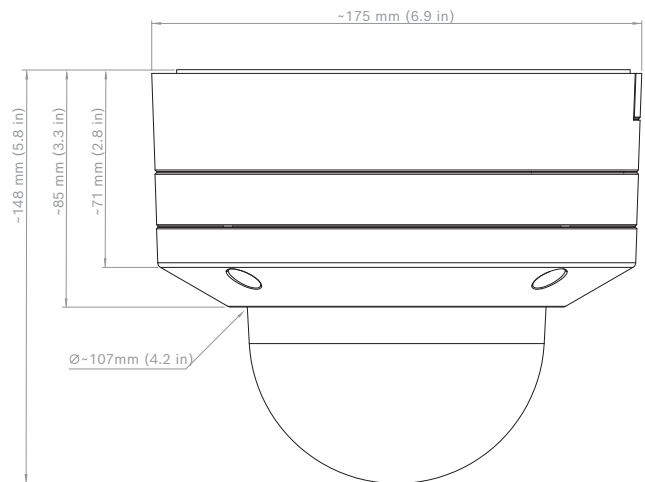
Normas	Tipo
Proteção contra água/poeira	EN 60529 (IP66), ISO 20653 (IP6K9K), UL50E (tipo 4X), UL 60950-22
Meio-ambiente	Embalagem 2011/65/EU RoHS (EN 50581 e EN IEC 63000), 1999/45/EC e 1907/2006 REACH, 2012/19/EU WEEE, 94/62/EC

Marcações	CE, cULus, WEEE, RCM, EAC, China RoHS, Cmm, BIS, NOM, ANRT, KCC, Anatel, ICASA, TRA, BSMI, NCC
-----------	--

Região	Conformidade normativa/marcas de qualidade	
Europa	CE	
EUA	UL	UL Certificate of Compliance

**Notas de instalação/configuração**

**Dimensões**



**Peças incluídas**

Quantidade	Componente
1	Câmera FLEXIDOME IP 8000i
1	Ponta Torx de segurança T-20
1	Guia de instalação rápida
1	Informações de segurança
2	Ilhó de borracha para o cabo Ethernet
1	Cabo de rede de 50 cm
1	Conector E/S de 10 pinos
1	Conector de energia de 2 pinos
1	Conduíte de cabo para entrada lateral

Quantidade	Componente
1	Arruela do conduíte de cabo
1	Placa adaptadora para o conduíte de cabo (Ø 3/4 pol. / M25)
1	Placa adaptadora para o conduíte de cabo (Ø 1/2 pol. / M20)
3	Rótulo de identificação

### Especificações técnicas

#### Alimentação

Tensão de entrada	PoE IEEE 802.3af / 802.3at Tipo 1, Classe 3; 24 VCA ±10%; 12 a 26 VCC ±10%; É possível conectar o PoE e a alimentação auxiliar simultaneamente para a operação redundante
Consumo de energia (típico/máximo)	PoE: 7 W/12,95 W; 24 VCA: 7,1 W - 12 VA/13 W - 25 VA; 12 a 26 VCC: 7,5 W/16 W

#### Sensor

Tipo de sensor	CMOS de 1/2,8 pol.
Pixels efetivos	1920 x 1080 2,9 µm pixels, 2,1 MP (aprox.)

#### Sensibilidade starlight (lente de 10 a 23 mm)

Medido de acordo com IEC 62676 Parte 5 (1/25, F1.6)	
Cor	0,013 lx
Mono	0,0031 lx

#### Faixa dinâmica

Faixa dinâmica (WDR)	HDR 146 dB
Medido de acordo com IEC 62676 Parte 5	WDR de 108 dB

#### Óptico (lente de 10 a 23 mm)

Lente	Lente P-iris de 10 a 23 mm (com correção de IV) F-stop 1,6 - 2,6
Ajuste	Zoom/foco motorizados
Controle de íris	Controle P-iris
Ângulo de visão	Amplio: 32° x 18° (H x V)

#### Óptico (lente de 10 a 23 mm)

	Teleobjetiva: 14,4° x 8,1° (H x V)
<b>Plataforma</b>	
Plataforma comum de produto	CPP7.3
<b>Fluxo de vídeo</b>	
Compactação de vídeo	H.265; H.264; M-JPEG
Modos de sensores	25 fps, HDR, 1920 x 1080 (2 MP) 30 fps, HDR, 1920 x 1080 (2 MP) 50 fps, 1920 x 1080 (2 MP) 60 fps, 1920 x 1080 (2 MP)
Streaming	Vários fluxos configuráveis em H.264, H.265 e M-JPEG, taxa de quadros e largura de banda configuráveis. Regiões de interesse (ROI) Intelligent Streaming da Bosch
Latência da câmera	67 ms (2 MP, 60 fps)
Estrutura GOP	IP, IBP, IBBP
Taxa de quadros	1-60 fps
Relação entre sinal e ruído (SNR)	>55 dB

#### Resolução do vídeo (H x V)

1080p HD	1920 x 1080
1,3 MP (5:4)	1280 x 1024
720p HD	1280 x 720
480p SD	854 x 480
SD 4:3 (cortada)	704 x 480

#### Instalação da câmera

Imagem espelhada	Ligar / Desligar
Girar	0° / 90° perpendicular / 180° / 270° perpendicular
LED da câmera	Desativação automática/ativação/desativação
Posicionamento	Coordenadas / Altura de montagem
Assistente de visualização da câmera	Girar, inclinar, rolar, zoom, autofoco motorizados

<b>Instalação da câmera</b>	
Comissionamento sem fio	IEEE 802.11b/g/n
<b>Funções de vídeo - colorido</b>	
Configurações de imagem ajustáveis	Contraste, saturação, brilho
Balanco de branco	2500 a 10000 K, 4 modos automáticos (básico, padrão, lâmpada de sódio, cor dominante), modo manual e modo de espera
<b>Funções de vídeo - ALC</b>	
Nível de ALC	Ajustável
Saturação	Ajustável do pico à média
Obturador	Obturador eletrônico automático (AES); Obturador fixo (1/25[30] a 1/15000) selecionável; Obturador padrão
Dia/noite	Automático (pontos de alternância ajustáveis), colorido, monocromático
<b>Funções de vídeo - aprimorar</b>	
Nitidez	Nível de aprimoramento de nitidez selecionável
Compensação de luz de fundo	Ativada/desativada
Aprimoramento de contraste	Ativada/desativada
Redução de ruído	Intelligent Dynamic Noise Reduction com ajustes temporais e espaciais separados
Intelligent Defog	O Intelligent Defog ajusta os parâmetros automaticamente para obter a melhor imagem em cenas de céu nublado ou com neblina (alternável)
<b>Análise de conteúdo de vídeo</b>	
Tipo de análise	Intelligent Video Analytics
Configurações	VCA silenciosa / Perfil 1/2 / Programada / Acionada por evento
Regras de alarmes (podem ser combinadas)	Qualquer objeto, objeto no campo, cruzamento de linha, entrada/saída do campo, vadiagem, seguir rota, objeto parado/removido, contagem, ocupação, estimativa de densidade de multidões, alteração de condições, pesquisa de similaridade, fluxo/contrafluxo

<b>Análise de conteúdo de vídeo</b>	
Filtros de objetos	Duração, tamanho, taxa de proporção, velocidade, direção, cor, classes de objetos (4)
Modos de rastreamento	Rastreamento padrão (2D), 3D, de pessoas em 3D, de navios, modo museu
Calibração/geolocalização	Automática, com base no sensor giratório, distância focal e altura da câmera
Detecção de violação	Podem ser mascaradas
<b>Funções adicionais</b>	
Modos de cena	10 modos padrão com programador: interno, externo, tráfego, otimizado para noite, AE inteligente, vibrante, taxa de bits baixa, esportes e jogos, lojas, reconhecimento de placas de licença (LPR)
Máscara de privacidade	Oito áreas independentes, totalmente programáveis
Detecção facial	Publicação de imagens
Carimbo de exibição	Nome; logotipo; hora; mensagem de alarme
Contador de pixels	Área selecionável
<b>Armazenamento Local</b>	
RAM interna	Gravação pré-alarme de 5 s
Slots para cartão de memória	Dois slots para cartões SDXC/SDHC/SD, até 2 TB.
Configurações de dois slots para cartões SD	<ul style="list-style-type: none"> <li>• Espelho (armazenamento redundante)</li> <li>• Failover (intervalo de manutenção estendido)</li> <li>• Extensão (tempo máximo de retenção)</li> <li>• Automatic Network Replenishment</li> </ul>
Cartões SD industriais	O máximo de vida útil e suporte a monitoramento de integridade que fornece indicações antecipadas de necessidade de manutenção.
<b>Entrada/saída</b>	
Saída de energia	+12 VCC, máx. 50 mA
Entrada de linha de sinal de áudio	10 kOhm típico; 1 Vrms máx
Saída de linha de sinal de áudio	1 Vrms; 1,5 kOhm típico

Entrada/saída	
Entrada de alarme	Duas entradas supervisionadas, contato seco ou tensão operada (5 a 40 VCC); resistor de fim de linha de 2,2 K
Saída de alarme	1 saída, máximo: 30 VCA ou +40 VCC, 0,5 A contínua, 10 VA
Ethernet	RJ45 blindado
Proteção contra picos	Ethernet: 1 kV, 2 kA para aterramento (pulso de 8/20 µs)
Fibra óptica (vendido separadamente)	O kit de conversor de mídia Ethernet de fibra óptica (VG4-SFPSCKT) instalado em um gabinete de vigilância (NDA-U-PA0, NDA-U-PA1 ou NDA-U-PA2) fornece a interface de fibra óptica para a câmera montada.

Streaming de áudio	
Padrão	G.711, taxa de amostragem de 8 kHz L16, taxa de amostragem de 16 kHz AAC-LC, 48 kbps a uma taxa de amostragem de 16 kHz AAC-LC, 80 kbps a uma taxa de amostragem de 16 kHz
Relação entre sinal e ruído	>50 dB
Streaming de áudio	Full-duplex/half-duplex

Rede	
Protocolos	IPv4, IPv6, UDP, TCP, HTTP, HTTPS, RTP/RTCP, IGMP V2/V3, ICMP, ICMPv6, RTSP, FTP, ARP, DHCP, APIPA (Auto-IP, link local address), NTP (SNTP), SNMP (V1, V3, MIB-II), 802.1x, DNS, DNSv6, DDNS (DynDNS.org, selfHOST.de, no-ip.com), SMTP, iSCSI, UPnP (SSDP), DiffServ (QoS), LLDp, SOAP, Dropbox™, CHAP, digest authentication
Ethernet	10/100 Base-T
Interoperabilidade	ONVIF Profile S, ONVIF Profile G, ONVIF Profile T, ONVIF Profile M

Especificações mecânicas	
Dimensões (D x A)	175 x 148 mm (6,9 x 5,7 pol.)
Peso	2,2 kg (4,85 lb)
Montagem	Montagem em superfície
Cor	Branco (RAL9003)

Especificações mecânicas	
Intervalo de PTR motorizado	Panorâmico: 0° a +361°; Inclinação: -3° a +86° (NDE-8502-R), -3° a +90° (NDE-8502-RT); Rolagem: -95° a +95°
Cúpula dome	Polícarbonato, transparente com revestimento antiarranhões e proteção UV
Caixa	Alumínio com membranas desumidificadoras e área de conexão à prova d'água

Ambientais	
Temperatura operacional	-50 °C a +60 °C (-58 °F a +140 °F) para operação contínua; Até +74 °C (+165 °F) de acordo com a norma NEMA TS 2-2003 (R2008), parágrafo 2.1.5.1 usando perfil de teste da fig. 2.1
Temperatura de armazenamento	-30 °C a +70 °C (-22 °F a +158 °F)
Umidade de operação	Umidade relativa de 5% a 93% sem condensação Umidade relativa de 5% a 100% com condensação
Umidade de armazenamento	Umidade relativa de até 98%
Estojo e dome resistentes a impacto	IK10+ (50 joules)
Proteção contra água/poeira	IP66, IP6K9K e NEMA tipo 4X

### Informações sobre pedidos

**NDE-8502-RT Dome fixo 2MP HDR 10-23mm PTRZ IP66**  
Dome fixa com comissionamento sem fio e lente tele. Feitas sob encomenda. Entre em contato com o revendedor Bosch para saber sobre a disponibilidade. Número do pedido **NDE-8502-RT | F.01U.321.596 F.01U.396.602**

### Acessórios

**NDA-8000-PC Capa para pintar, 4pçs**  
Cobertura que pode ser pintada (4 peças) para a FLEXIDOME IP 8000i. Número do pedido **NDA-8000-PC | F.01U.324.966**

**NDA-8000-CBL Redoma de substituição clara**  
Cúpulas transparentes de reposição. Número do pedido **NDA-8000-CBL | F.01U.324.934**

**NDA-8000-TBL Redoma colorida**  
Cúpula colorida para a FLEXIDOME IP 8000i. Número do pedido **NDA-8000-TBL | F.01U.324.973**

**NDA-8001-IC Kit de montagem no teto**  
Kit de montagem no teto para a FLEXIDOME IP 8000i com suporte para microfone. Número do pedido **NDA-8001-IC | F.01U.398.407**

**NDA-8001-PLEN Kit de montagem para reunião**

Kit de montagem no teto com classificação Plenum para a FLEXIDOME IP 8000i com suporte para microfone  
Número do pedido **NDA-8001-PLEN | F.01U.398.393**

**NDA-8000-SP Kit de suporte de montagem no teto**

Suporte de teto falso do kit de suportes para montagem no teto para a FLEXIDOME IP 8000i.

Número do pedido **NDA-8000-SP | F.01U.324.937**

**NDA-8000-WP Protetor climático na câmera**

Protetor contra intempéries para montagem na câmera FLEXIDOME IP 8000i.

Número do pedido **NDA-8000-WP | F.01U.324.929**

**NDA-8000-PIP Placa de interface suspensa, interna**

Placa de interface suspensa para FLEXIDOME IP 8000i e FLEXIDOME IP panoram 6000/7000 externas.

Número do pedido **NDA-8000-PIP | F.01U.324.938**

**NDA-8000-PIPW Placa de interface suspensa, externa**

Placa de interface suspensa com proteção contra intempéries para FLEXIDOME IP 8000i e FLEXIDOME IP panoram 6000/7000 externas.

Número do pedido **NDA-8000-PIPW | F.01U.324.967**

**NDA-U-WMT Placa de montagem suspensa**

Suporte universal para montagem em parede para câmeras dome, branco

Número do pedido **NDA-U-WMT | F.01U.324.939**

**NDA-U-PMT Montagem de tubo suspenso, 31cm**

Suporte universal para montagem em tubo para câmeras dome, 31 cm, branco

Número do pedido **NDA-U-PMT | F.01U.324.940**

**NDA-U-PMTS Montagem de tubo suspenso, 4" (11cm)**

Suporte tubular suspenso universal para câmeras dome, 11cm (4"), branco

Número do pedido **NDA-U-PMTS | F.01U.385.046**

**NDA-U-PMTE Tubo de extensão suspenso, 20" (50cm)**

Extensão para suporte universal em tubo, 50 cm, branco

Número do pedido **NDA-U-PMTE | F.01U.324.941**

**NDA-U-PSMB Montagem de teto/parede suspensa SMB**

Caixa de suporte para montagem em superfície (SMB) para suporte para montagem em parede ou tubo.

Número do pedido **NDA-U-PSMB | F.01U.324.942**

**NDA-U-PA0 Gabinete de vigilância 24VAC**

Gabinete de vigilância, entrada de 24 VCA, saída de 24 VCA, IP66

Número do pedido **NDA-U-PA0 | F.01U.324.947**

**NDA-U-PA1 Gabinete de vigilância 120VAC**

Gabinete de vigilância, entrada de 100-120 V CA 50/60 Hz, saída de 24 V CA, IP66

Número do pedido **NDA-U-PA1 | F.01U.324.948**

**NDA-U-PA2 Gabinete de vigilância 230VAC**

Gabinete de vigilância, entrada de 230 VCA, saída de 24 VCA, IP66

Número do pedido **NDA-U-PA2 | F.01U.324.949**

**NDA-U-PMAL Adaptador de montagem de haste grande**

Adaptador universal de suporte para montagem em poste, branco; grande

Número do pedido **NDA-U-PMAL | F.01U.324.944**

**NDA-U-PMAS Adaptador de montagem de haste pequeno**

Adaptador pequeno de suporte para montagem em postes

Adaptador universal de suporte para montagem em postes, branco; pequeno.

Número do pedido **NDA-U-PMAS | F.01U.324.943**

**NDA-U-RMT Montagem de parapeito suspensa**

Suporte universal para montagem no telhado para câmeras dome, branco

Número do pedido **NDA-U-RMT | F.01U.324.945**

**NDA-U-WMTG Placa de montagem suspensa, caixa ferr.**

Suporte universal para montagem em parede, compatível com instalação para caixa de distribuição somente para câmeras dome fixas, branco

Número do pedido **NDA-U-WMTG | F.01U.358.358**

**NDA-U-PMTG Suporte tubular suspenso, caixa ferr.**

Suporte universal para montagem em tubo, compatível com instalação para caixa de distribuição somente para câmeras dome fixas, branco

Número do pedido **NDA-U-PMTG | F.01U.358.359**

**VG4-SFP SCKT ETHERNET PARA KIT DE INTERFACE SFP**

Kit de fibra ótica de transmissor de vídeo/receptor de dados do conversor de mídia Ethernet para câmeras AUTODOME, para MIC-IP-PSU para câmeras analógicas MIC e para os gabinetes de vigilância (NDA-U-PA0, NDA-U-PA1 e NDA-U-PA2).

Número do pedido **VG4-SFP SCKT | F.01U.142.529**

**SFP-2 Módulo de fibra, multimodo, 1310nm, 2LC**

Módulo de fibra ótica SFP, 2 km (1,2 milha), 2 conectores LC.

Multimodo

1310 nm

Número do pedido **SFP-2 | F.01U.136.537**

**SFP-3 Módulo de fibra, único modo, 1310nm, 2LC**

Módulo de fibra ótica SFP, 20 km (12,4 milhas), 2 conectores LC.

Modo único

1310 nm

Número do pedido **SFP-3 | F.01U.136.538**

**SFP-25 Módulo de fibra, 1310/1550nm, 1SC**

Módulo de fibra ótica SFP, 2 km (1,2 milha), 1 conector SC

Multimodo

1310/1550 nm

Número do pedido **SFP-25 | F.01U.136.541**

**SFP-26 Módulo de fibra, 1550/1310nm, 1SC**

Módulo de fibra ótica SFP, 2 km (1,2 milha), 1 conector SC

Multimodo

1550/1310 nm

Número do pedido **SFP-26 | F.01U.136.542**

**Serviços****EWE-FDIP8I-IW 12 mths wrty ext FD IP 8000i**

Garantia estendida de 12 meses

Número do pedido **EWE-FDIP8I-IW | F.01U.380.691**



**Representado por:**

**North America:**  
Bosch Security Systems, LLC  
130 Perinton Parkway  
Fairport, New York, 14450, USA  
Phone: +1 800 289 0096  
Fax: +1 585 223 9180  
onlinehelp@us.bosch.com  
www.boschsecurity.com

**Latin America and Caribbean:**  
Robert Bosch Ltda  
Security Systems Division  
Via Anhanguera, Km 98  
CEP 13065-900  
Campinas, Sao Paulo, Brazil  
Phone: +55 19 2103 2860  
Fax: +55 19 2103 2862  
LatAm.boschsecurity@bosch.com  
www.boschsecurity.com