

NDE-8502-RXT Fix dóm, 2MP HDR X 12-40mm, PTRZ IP66 FLEXIDOME IP starlight 8000i



- ▶ A motoros mozgású pásztázás, megdöntés, elforgatás, illetve zoomolás (PTRZ) segítségével a kívánt területre irányíthatja a kamerát anélkül, hogy hozzáérne a kamerához vagy az objektívhez, mert az távvezérléssel beállítható és vezérelhető.
- ▶ A Starlight X technológia és az 1/1,8"-os HD 1080p szenzor javítja a rossz fényviszonyok melletti teljesítményt, miközben továbbra is tökéletes részletgazdagságot biztosít.
- ▶ A HDR X technológiához tartozó nagy dinamikatartománynak köszönhetően a helyszín világos és sötét területeinek is minden részlete látható, a mozgásból keletkező HDR képi zajok és képhibák nélkül.
- ▶ Az objektumészlelési funkcióval ellátott, beépített Intelligent Video Analytics támogatja a riasztások aktiválását és az adatok gyors lekérését, kiemelkedő megbízhatósággal.
- ▶ A Camera Trainer segít betanítani a kamerát, hogy az felismerje a felhasználó által meghatározott célobjektumokat, mozgó és nem mozgó tárgyak esetén egyaránt.

A FLEXIDOME IP starlight 8000i – 2 MP X sorozatú kamera 1/1,8"-os szenzorral rendelkezik, és starlight X és HDR X technológiát alkalmaz HD 1080p felbontással. A starlight X technológiával tökéletes egyensúlyt teremt a nagy felbontás és a kiemelkedő fényérzékenység között, és részletgazdag képeket készít még a legkedvezőtlenebb körülmények mellett is.

A HDR X technológiának köszönhetően a kamerával széles dinamikatartományú videók rögzíthetők különböző fényviszonyok között és a mozgó tárgyakat érintő, a mozgásukból keletkező HDR képi zajok és

képhibák nélkül. Az akár 60 kép/mp képfrissítési sebességének köszönhetően a gyorsan mozgó tárgyakra is könnyedén készíthet felvételt.

A távvezérlési funkciónak köszönhetően a kamera rövid idő alatt üzembe helyezhető és beállítható. A Bosch Project Assistant alkalmazás segítségével egy PC-ről vagy mobilkészületről egyetlen kattintással pásztázhat, zoomolhat, illetve megdöntheti vagy elforgathatja a kamerát, hogy a kívánt területre irányítsa, anélkül, hogy hozzáérne a kamerához vagy az objektívhez.

Funkciók

Teljes körű távvezérlés

Soha nem volt még ilyen egyszerű professzionális IP-videofelügyeleti kamerát telepíteni. A szerelők aligha akarnak ezután visszatérni a kamerák üzembe helyezésének régi módszereihez. Nagymértékben egyszerűsítettük az üzembe helyezést és a vezérlést, így igen rövid idő alatt elvégezhetőek ezek a műveletek. A FLEXIDOME IP starlight 8000i kamera távvezérlési funkciója mellett nem kell létrát mászni. A Bosch Project Assistant alkalmazás segítségével egy PC-ről vagy mobilkészületről egyetlen kattintással pártázhat, zoomolhat, illetve megdöntheti vagy elforgathatja a kamerát, hogy a kívánt területre irányítsa, anélkül, hogy hozzáérne a kamerához vagy az objektívhez. A vezeték nélküli vagy távoli beállítást és vezérlést később is elvégezheti, amikor már minden kamera fel van szerelve. Csak csatlakoztatni kell az iOS, Windows és Android rendszeren is elérhető Project Assistant alkalmazást a kamerához vezeték nélküli módon. Vagy távolról is csatlakozni lehet a kamerához a hálózaton keresztül, a kamera webes interfésze vagy a Bosch Configuration Manager segítségével.

Kiemelkedő sebesség

A 60 kép/mp-es üzemmód optimális teljesítményt nyújt a gyors mozgásokat tartalmazó jelenetek esetében, és biztosítja, hogy semmilyen fontos adat ne vesszen el, és a videó rögzítése kiváló felbontással történjen.

Starlight X – Magasabb szintű starlight teljesítmény

A Starlight X technológia ötvözi a legújabb nagy teljesítményt, a sokképpontos szenzorokat, az optikát, a továbbfejlesztett képfeldolgozást és zajelnyomást, ami 70%-kal jobb érzékenységet biztosít a szabványos starlight kamerához képest.

HDR X – nagy dinamikataromány

A HDR X egy új technológia, amely ötvözi az egyedülálló szenzorfunkciókat és a fejlett algoritmusokat. Hatalmas előrelépést jelent a mozgó tárgyakat ábrázoló kiváló minőségű videók készítésében a nagy dinamikatarományú jelenetekben. Gyengébb megvilágítás mellett is lehetővé teszi a HDR képalkotást, amikor a hagyományos HDR technológiák nem használhatók. Ez annak köszönhető, hogy a HDR X – Mozgásra optimalizált üzemmód két különböző eredményt hoz ki egy expozícióból, így ugyanazon jelenet világos és árnyékos területeinek részleteit is megőröki, és nem mos össze több expozíciót, mint a normál HDR technológiák. Több expozíció összemossa rontja a kép élességét, és nem kívánt képhibákat okoz a mozgó tárgyakkal. A HDR X kiküszöböli ezeket a problémákat, így nagyobb dinamikatarományú, élesebb képeket eredményez.

Amennyiben még nagyobb dinamikatarományra van szükség, HDR X – Optimalizált DR vagy HDR X – Extrém DR üzemmód egy újabb gyors expozícióval

tökéletes teljesítményt ér el. Ezzel egyesíti a HDR X – Mozgásra optimalizált és a hagyományos HDR üzemmód előnyeit.

Jelenetmódok

9 konfigurálható üzemmód érhető el, amelyek a legjobb beállításokat tartalmazzák a különböző felhasználási területekhez. Egyetlen kattintással kiválaszthatók a körülményeknek megfelelő, optimalizált beállítások. Különböző jelenetmódokat lehet választani a különböző helyzetekre, például forgalomfigyelés vagy üzlethelyiség figyelése esetén.

Intelligens adatfolyam

Az intelligens kódolási funkciók, az Intelligent Dynamic Noise Reduction technológia és az elemzések együttesen rendkívül alacsony szintre csökkentik a sávszélességet. Csak a jelenet fontos információit, például a mozgásokat vagy az elemzés által azonosított objektumokat kell kódolni.

A kamera négyes adatfolyam funkciója egymástól független, konfigurálható adatfolyamokat biztosít a korlátozott sávszélességű kapcsolaton keresztüli élő megtekintéshez, felvételt készítéshez vagy távoli megfigyeléshez.

Mindegyik adatfolyam külön beállítható, hogy az adott célnak legmegfelelőbb, kiváló minőségű videók készüljenek, miközben a bitsebesség akár 90%-kal is csökkenhet a hagyományos kamerákhoz képest.

H.265 nagy hatékonyságú videokódolás

A kamerát a leghatékonyabb, erőteljes H.264 és H.265/HEVC kódolóplatform alapján terveztük. A kamerával kiváló minőségű, nagy felbontású videók készíthetők rendkívül alacsony hálózati terhelés mellett. A kódolás hatékonyságát megduplázó H.265 az IP-videofelügyeleti rendszerek tömörítési szabványa.

Átviteli sebességre optimalizált profil

Az átviteli sebességre optimalizált, H.265 kódolást használó profilhoz tartozó, különböző képrfrissítési sebességek esetén érvényes átlagos átviteli sebesség (kb/s) megtalálható az alábbi táblázatban.

| Kép/mp 2,1 megapixelen | Alacsony mozgási aktivitás | Közepes mozgási aktivitás | Magas mozgási aktivitás |
|------------------------|----------------------------|---------------------------|-------------------------|
| 60 | 836 | 1261 | 2753 |
| 30 | 504 | 753 | 1647 |
| 25 | 441 | 661 | 1440 |
| 15 | 306 | 461 | 992 |
| 10 | 229 | 347 | 740 |
| 5 | 140 | 214 | 450 |

| Kép/mp 2,1 megapixelen | Alacsony mozgási aktivitás | Közepes mozgási aktivitás | Magas mozgási aktivitás |
|------------------------|----------------------------|---------------------------|-------------------------|
| 3 | 97 | 150 | 313 |
| 1 | 45 | 70 | 144 |

i Megjegyzés

A tényleges átviteli sebességek a jelenet összetettségétől/tevékenységtől és a képbeállításoktól függően eltérőek lehetnek.

Felvételkezelés és tárkezelés

A felvételkezelés a Bosch Video Recording Manager alkalmazással szabályozható, de a kamera közvetlenül, bármilyen rögzítőszoftver nélkül használni tudja a helyi tárolóeszközt és a iSCSI-céleszközöket.

A helyi tárolóeszköz felvételkészítésre vagy az Automatic Network Replenishment (ANR) technológiával is használható a videorögzítés általános megbízhatóságának fokozása érdekében.

A RAM-ban megvalósított riasztás előtti rögzítési funkció csökkenti a szükséges hálózati sávszélességet, egyben növeli a memóriakártya hasznos élettartamát.

Fejlett intelligens rögzítés

A fejlett intelligens rögzítés a lehető legmegbízhatóbb tárolási megoldást biztosítja a következő funkciók együttes alkalmazásával:

- Két SD-kártya, amelyeket az alábbi konfigurációk szerint lehet beállítani:
 - tükrözött, redundáns tárolás céljára
 - másodlagos, a hosszabb szolgáltatási idő érdekében
 - bővített, a maximális megőrzési idő érdekében
- Ipari SD-kártyával is használható, ami különösen hosszú élettartamot biztosít
- Az ipari SD-kártyák állapotfigyelése gondoskodik a korai szolgáltatási jelzésekről

Intelligent Video Analytics, a korszerű elemzés

A kamera tartalmazza a Bosch Intelligent Video Analytics alkalmazásának legújabb kiadását. Kifejezetten komoly kihívást jelentő környezeti feltételekre tervezve. Kimagasló pontosságot nyújt olyan kritikus biztonsági alkalmazásokhoz, mint a repülőterek, kiemelt infrastruktúrák és kormányzati épületek héjvédelme, a határvédelem, a hajókövetés és a forgalomfelügyelet (pl. ellenirányú mozgás felismerése, forgalomszámolás, út szélén parkoló autók figyelése). Az Intelligent Video Analytics rendkívül hatékonyan ki tudja szűrni a kedvezőtlen környezeti viszonyok okozta hibás riasztásokat (pl. hóesés, szél (mozgó fák), eső, jégeső, vízfelületen való tükröződés esetén). Ideális nagy távolságból történő automatikus objektumészlelésre.

A Bosch videoelemző rendszerének üzembe helyezése ugyancsak egyedülálló a maga nemében, ami jelentősen megkönnyíti a telepítést. Ha az ügyfél az Intelligent Video Analytics használata mellett dönt, a konfigurálás és a kalibrálás nem is lehetne egyszerűbb. Csupán a kamera magasságát kell megadni, és a videoelemzés önállóan elvégzi a kalibrálást a kamerába beépített giroszkóptól kapott információk alapján.

Camera Trainer

A célobjektumok és a célok közé nem tartozó objektumok példái alapján a Camera Trainer program gépi tanulás használatával teszi lehetővé a felhasználónak a kívánt objektumok meghatározását, valamint a hozzájuk tartozó érzékelők beállítását. A csak a mozgó tárgyak észlelésére képes Intelligent Video Analytics programmal ellentétben a Camera Trainer a mozgó és a nem mozgó tárgyakat is észleli, és megfelelően sorolja be. A Configuration Manager használatával a megfelelő kamera élő videóival és rögzített felvételeivel is betaníthatja a Camera Trainer programot. Az így kapott érzékelőket le- és feltöltheti, így más kamerákhoz is használhatja. A Camera Trainer program aktiválásához ingyenes licencre van szükség.

DORI lefedettség

A DORI (észlelés, megfigyelés, felismerés, azonosítás) egy szabványos rendszer (EN-62676-4) a videó vizsgáló személyek azon képességének meghatározására, hogy képesek-e megkülönböztetni személyeket és tárgyakat a lefedett területen belül. Alább láthatók azok a maximális távolságok, amelyeknél egy kamera/objektív kombináció teljesíti ezeket a feltételeket:

2 MP kamera 4,4–10 mm-es vagy 12–40 mm-es objektívvel

| DORI | DORI-specifikáció | Távolság | Távolság | Vízszintes szélesség |
|-------------|-------------------|------------------|--------------------|----------------------|
| | | 4,4 mm / 10 mm | 12 mm / 40 mm | |
| Észlelés | 25 px/m | 27 m / 86 m | 115 m / 342 m | 77 m |
| | 8 px/láb | 84 láb / 270 láb | 361 láb / 1070 láb | 240 láb |
| Megfigyelés | 63 px/m | 11 m / 34 m | 46 m / 136 m | 31 m |
| | 19 px/láb | 35 láb / 114 láb | 152 láb / 451 láb | 101 láb |
| Felismerés | 125 px/m | 5 m / 17 m | 23 m / 69 m | 15 m |
| | 38 px/láb | 18 láb / 57 láb | 76 láb / 225 láb | 50 láb |
| Azonosítás | 250 px/m | 3 m / 9 m | 12 m / 34 m | 8 m |
| | 76 px/láb | 9 láb / 28 láb | 38 láb / 113 láb | 25 láb |

Adatbiztonság

Speciális intézkedéseket tettünk az eszközhozzáférés és az adatátvitel legmagasabb szintű biztonságának biztosítása érdekében. A kezdeti beállítás alkalmával a kamera csak biztonságos csatornákon keresztül érhető el, és meg kell adni egy jelszót. A webböngészőn és a megjelenítő kliensen keresztül hozzáférést HTTPS vagy más biztonsági protokollal lehet védeni, ami támogatja az AES 256 titkosítást használó, frissített rejtjelező csomagokat tartalmazó TLS 1.2 verziót. A kamerára nem lehet szoftvert telepíteni, és csak hitelesített készülékszoftvert (firmware) lehet feltölteni rá. A háromszintű jelszavas védelem és a biztonsági ajánlások révén a felhasználók testre szabhatják az eszközhozzáférést.

A hálózati és eszközhozzáférés védelmére az EAP/TLS protokollt használó 802.1x hálózati hitelesítés használható. Az Embedded Login Firewall, a beépített Trusted Platform Module (TPM) és Public Key Infrastructure (PKI) támogatása kiváló védelmet garantál a rosszindulatú támadásokkal szemben. A fejlett tanúsítványkezelés a következőket kínálja:

- Önálírású egyedi tanúsítványok automatikus létrehozása szükség szerint
- Kliens- és kiszolgálói tanúsítványok hitelesítésre
- Klienstanúsítványok a hitelesség igazolására
- Tanúsítványok titkosított privát kulcsokkal

Rendszerintegráció és ONVIF-kompatibilitás

A kamera megfelel az ONVIF Profile S, az ONVIF Profile G, az ONVIF Profile M és az ONVIF Profile T specifikációknak. A H.265 konfigurálását illetően a kamera megfelel az ONVIF Profile T részét képező Media Service 2 előírásainak. Az ezen szabványoknak való megfelelés biztosítja a különböző gyártmányú hálózati videotermekek együttműködését. A rendszerintegrátorok könnyen hozzáférhetnek a kamera belső funkciókészletéhez, és integrálhatják nagyobb rendszerekbe. További információkért látogasson el a Bosch Integration Partner Program (IPP) weboldalra (ipp.boschsecurity.com).

Univerzális kiegészítők

Univerzális kiegészítők széles választéka áll rendelkezésre, amelyek lehetővé teszik a következetes kialakítást különböző platformok esetén, és számos telepítési lehetőséget kínálnak.

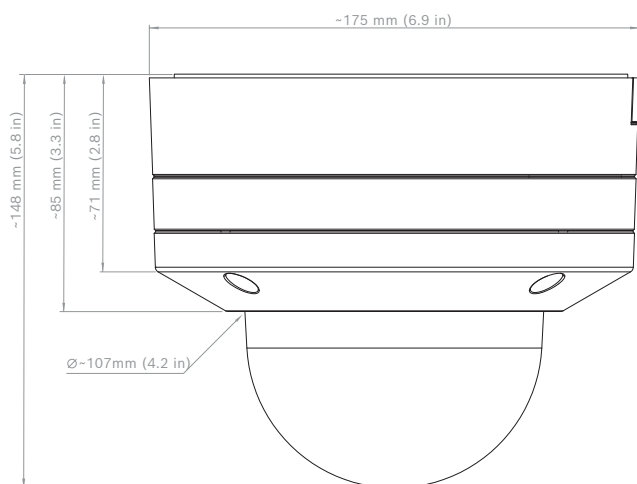
Számos dedikált kiegészítő érhető el, amelyek tökéletesen illeszkednek a kamerához, és kiterjesztik a különböző telepítési lehetőségeket a termék korábbi generációira.

Választható kiegészítők közé tartozik a festhető fedél, az időjárás elleni védősapka, az átlátszó vagy színezett búra, a süllyesztett mennyezeti szerelőkészlet, a tápkábel és száloptikai kábelek csatlakoztatását is lehetővé tevő kötődoboz és a különböző szerelési lehetőségek.

Tanúsítványok és engedélyek

| Szabványok | Típus |
|-----------------------|--|
| Kibocsátás | EN 300 328, EN 62311, EN 50121-4 (EN 55016-2-1, EN 61000-4-2, EN 61000-4-3, EN 61000-4-4, EN 61000-4-5, EN 61000-4-6), ISED RSS-247, ISED RSS-GEN, CFR 47 FCC 15.247, 15.205, 15.207, 15.209 részek, B osztály, AS/NZS CISPR 32 |
| Zavartűrés | EN 301 489-1, EN 301 489-3, EN 301 489-17, EN 50130-4 (EN 61000-4-2, EN 61000-4-3, EN 61000-4-4, EN 61000-4-5, EN 61000-4-6), EN 50121-4 (EN 55016-2-1, EN 61000-4-2, EN 61000-4-3, EN 61000-4-4, EN 61000-4-5, EN 61000-4-6) |
| Környezet | EN 50130-5 IVA osztály (EN 60068-2-2, EN 60068-2-5, EN 60068-2-6, EN 60068-2-18, EN 60068-2-27, EN 60068-2-30, EN 60068-2-42, EN 60068-2-52, EN 60068-2-75, EN 60068-2-78, EN 60529), UL 2043, ha az NDA-8001-PLEN, Nema TS 2, 2. fejezetével van kombinálva |
| Biztonság | EN 62368-1, EN 60950-22, UL 62368-1, UL 60950-22, CSA C22.2, 62368-1-14 sz., CAN/CSA-C22.2, 60950-22:07 sz. |
| Képmínőség | IEC 62676-5 |
| HD | SMPTE 296M-2001 (felbontás: 1280 x 720) SMPTE 274M-2008 (felbontás: 1920 x 1080) |
| Színhűség | ITU-R BT.709-6 |
| ONVIF-kompatibilitás | EN 50132-5-2, EN 62676-2 |
| Ütés elleni védelem | EN 62262 (IK10) |
| Víz-/porvédelem | EN 60529 (IP66), ISO 20653 (IP6K9K), UL50E (4X típus), UL 60950-22 |
| Környezeti feltételek | 2011/65/EU RoHS (EN 50581 és EN IEC 63000), 1999/45/EC és 1907/2006 REACH, 2012/19/EU WEEE, 94/62/EK csomagolás |
| Jelzések | CE, cULus, WEEE, RCM, EAC, kínai RoHS, Cmm, BIS, NOM, ANRT, KCC, Anatel, ICASA, TRA, BSMI, NCC |
| Régió | Szabályzatoknak való megfelelési/minőségi jelzések |
| Európa | CE |

Telepítési/konfigurálási megjegyzések



Alkatrészek

| Mennyiség | Részegység |
|-----------|---|
| 1 | FLEXIDOME IP 8000i kamera |
| 1 | T-20 biztonsági torx bit |
| 1 | Gyorstelepítési útmutató |
| 1 | Biztonsági információk |
| 2 | Gumigyűrű az Ethernet-kábelhez |
| 1 | Hálózati átkötő kábel 50 cm |
| 1 | 10 tűs I/O csatlakozó |
| 1 | 2 érintkezős tápcsatlakozó |
| 1 | Kábelcső oldalsó bevezetéshez |
| 1 | Alátét kábelcsőhöz |
| 1 | Adapterlemez kábelcsőhöz (Ø 3/4" / M25) |
| 1 | Adapterlemez kábelcsőhöz (Ø 1/2" / M20) |
| 3 | Azonosítócímke |

Műszaki adatok

| Elektromos adatok | |
|---------------------|--|
| Bemeneti feszültség | PoE IEEE 802.3af / 802.3at 1. típus, 3. osztály; 24 VAC ± 10%; 12–26 VDC ± 10%; PoE- és kiegészítő tápellátás egyidejű csatlakoztatására is lehetőség van a redundancia érdekében |

Elektromos adatok

| | |
|---|---|
| Teljesítményfelvétel (jellemző/maximális) | PoE: 7 W / 12,95 W; 24 VAC: 7,1 W – 12 VA / 13 W – 25 VA; 12–26 VDC: 7,5 W / 16 W |
|---|---|

Szenzor

| | |
|--------------------|--|
| Érzékelő típusa | 1/1,8" CMOS |
| Effektív képpontok | 1920 x 1080 4,1 µm képpont, 2,1 MP (kb.) |

Érzékenység

| | |
|--|---------------------------------------|
| Gyenge megvilágítással dolgozó technológia | starlight X |
| Mérési módszer | IEC 62676 5. rész (1/25) |
| Színes | 0,0061 lx (F1.3); 0,0178 lx (F2.3) |
| Monokróm | 0,0007 lx (F1.3); 0,0026 lx (F2.3) |

Dinamikatartomány

| | |
|-------------------------------------|--------------|
| Dinamikatartomány (WDR) | HDR X 144 dB |
| Az IEC 62676 5. része szerint mérve | 108 dB WDR |

Optika (12–40 mm-es objektív)

| | |
|---------------|---|
| Objektív | 12–40 mm-es P-iriszes objektív (IR-korrekció) Rekesz 2.3–2.3 |
| Beállítás | Motoros zoom/fókusz |
| Íriszvezérlés | P-írisz vezérlés |
| Látószög | Nagylátószög: 36,8° x 20,3° (vízsz. x függ.) Tele: 12,8° x 7,3° (vízsz. x függ.) |

Platform

| | |
|----------------------|--------|
| Közös termékplatform | CPP7.3 |
|----------------------|--------|

Videofolyam

| | |
|--------------------|---|
| Képtömörítés | H.265; H.264; M-JPEG |
| Érzékelő üzemmódja | 25 kép/mp, HDR X, 1920 x 1080 (2,1 MP); 30 kép/mp, HDR X, 1920 x 1080 (2,1 MP); 50 kép/mp, 1920 x 1080 (2,1 MP); 60 kép/mp, 1920 x 1080 (2,1 MP) |

| Videofolyam | |
|------------------------|---|
| Képfolyam | Többféle, konfigurálható, H.264, H.265 vagy M-JPEG szabványú képfolyam, állítható képfrissítési sebesség és sávszélesség. Szelektív érzékelési területek (ROI); Bosch Intelligent Streaming |
| Kamera késleltetése | 67 ms (60 kép/mp) |
| GOP-szerkezet | IBBP |
| Képfrissítési sebesség | 1–60 fps |
| Jel-zaj viszony (SNR) | >55 dB |

| Videofelbontás (vízsz. x függ.) | |
|---------------------------------|-------------|
| 1080p HD | 1920 x 1080 |
| 1,3 MP (5:4) | 1280 x 1024 |
| 720p HD | 1280 x 720 |
| 480p SD | 854 x 480 |
| SD 4:3 (levágott) | 704 x 480 |

| A kamera telepítése | |
|--------------------------|---|
| Tükörkép | Be/ki |
| Elforgatás | 0° / 90° álló / 180° / 270° álló |
| Kamera LED | Automatikus letiltás/Engedélyezés/Letiltás |
| Pozicionálás | Koordináták / Felszerelési magasság |
| Kameranézet varázsló | Motoros pásztázás, döntés, forgatás, zoom, autofókusz |
| Vezeték nélküli vezérlés | IEEE 802.11b/g/n |

| Videofunkciók – szín | |
|------------------------------|--|
| Szabályozható képbeállítások | Kontraszt, színtelítettség, fényerő |
| Fehéregyensúly | 2500–10 000 K, 4 automatikus üzemmód (egyszerű, normál, nátriumlámpa, színdominanciás), kézi üzemmód és fehéregyensúly-tartási üzemmód |

| Videofunkciók – ALC | |
|---------------------|---|
| ALC-szint | Állítható |
| Telítettség | Csúcs és átlag között változtatható |
| Zársebesség | Automatikus elektronikus zársebesség (AES); |

| Videofunkciók – ALC | |
|---------------------|---|
| | Rögzített zársebesség (1/25[30] – 1/15 000 között), választható; Alapértelmezett zársebesség |
| Nappal/éjszaka | Automatikus (beállítható váltási pontok), színes, monokróm |

| Videofunkciók – képjavítás | |
|----------------------------|--|
| Élesség | Választható élességjavítási szint |
| Háttérfény-kompenzálás | Be/ki |
| Kontrasztjavítás | Be/ki |
| Zajszűrés | Intelligent Dynamic Noise Reduction külön idő- és térbeli kompenzációval |
| Intelligens kontraszt | Az Intelligent Defog szolgáltatás automatikusan beállítja a ködös időben ideális paramétereket (kikapcsolható) |

| Videotartalom-elemzés | |
|-------------------------------------|---|
| Elemzés típusa | Intelligent Video Analytics, Camera Trainer |
| Konfigurációk | Csendes VCA / profil1/2 / ütemezett / eseményvezérelt |
| Riasztási szabályok (kombinálhatók) | Bármilyen objektum, objektum a mezőben, belépés a mezőbe / mező elhagyása, bóklászás, útvonalkövetés, otthagyt/eltávolított objektum, számlálás, foglaltság, embertömeg sűrűségének becslése, feltételek módosulása, hasonlóságok keresése, mozgás/ellenirányú mozgás |
| Objektumszűrők | Időtartam, méret, képarány, sebesség, irány, szín, objektumosztályok (4) |
| Követési módok | Normál (2D) követés, 3D követés, 3D emberkövetés, hajókövetés, múzeum mód |
| Kalibrálás/Földrajzi pozíció | Automatikus, a giroszkóp, a fókusz távolság és a kamera magassága alapján |
| Szabotázsészlelés | Maszkolható |
| Kiegészítő funkciók | Szabotázsészlelés, Arcfelismerés |

| Kiegészítő funkciók | |
|-----------------------|---|
| Jelenetmódok | 10 ütemezhető alapértelmezett mód: beltéri, kültéri, forgalom, éjszakai, intelligens AE, élénk, alacsony átviteli sebesség, sport és játék, kiskereskedelem, rendszámtábla-felismerés (LPR) |
| Adatvédelmi maszkolás | 8 független terület, teljes mértékben programozható |
| Arcfelismerés | Képküldés |
| Képernyőfeliratok | Név; logó; idő; riasztási üzenet |
| Képpontszámoló | Választható terület |

| Helyi tárolás | |
|---|---|
| Belső RAM | Riasztás előtti 5 mp-nyi felvétel megőrzése |
| Memóriakártya-helyek | Két SDXC/SDHC/SD-kártyahely |
| Két SD-kártyára vonatkozó konfigurációk | <ul style="list-style-type: none"> Tükrözött (redundáns tárolás) Failover (hosszabb szolgáltatási idő) Bővített (maximális megőrzési idő) Automatic Network Replenishment |
| Ipari SD-kártyák | Különösen hosszú élettartam és állapotfigyelés, amely gondoskodik a korai szolgáltatási jelzésekről. |

| Bemenet/kimenet | |
|-----------------------|---|
| Kimeneti teljesítmény | +12 VDC, max. 50 mA |
| Hangjelbemenet | Jellemzően 10 kOhm; max. 1 Vrms |
| Hangjelkimenet | 1 Vrms; 1,5 kOhm jellemző értéknél |
| Riasztási bemenet | 2 felügyelt bemenet, potenciálmentes vagy feszültséggel működő (5–40 VDC); 2,2K értékű vonallezáró ellenállás |
| Riasztási kimenet | 1 kimenet, maximum: 30 VAC vagy +40 VDC, 0,5 A folyamatos, 10 VA |
| Ethernet | Árnyékolt RJ45 |
| Túlfeszültség-védelem | Ethernet: 1 kV, 2 kA földelés (8/20 µs impulzus) |

| Bemenet/kimenet | |
|----------------------------|--|
| Száloptika (külön kapható) | A (NDA-U-PA0, NDA-U-PA1 vagy NDA-U-PA2) kötődobozba szerelt száloptikás Ethernet médiaátalakító készlet (VG4-SFP-SCKT) száloptikai csatlakozást biztosít a felszerelt kamerához. |

| Audiofolyam | |
|-----------------|---|
| Normál | G.711, 8 kHz mintavételi frekvencia L16, 16 kHz mintavételi frekvencia AAC-LC, 48 kb/s 16 kHz mintavételi frekvenciánál AAC-LC, 80 kb/s 16 kHz mintavételi frekvenciánál |
| Jel-zaj viszony | >50 dB |
| Audiofolyam | Teljes duplex / félduplex |

| Hálózat | |
|-------------------------|---|
| Protokollok | IPv4, IPv6, UDP, TCP, HTTP, HTTPS, RTP/RTCP, IGMP V2/V3, ICMP, ICMPv6, RTSP, FTP, ARP, DHCP, APIPA (Auto-IP, link local address), NTP (SNTP), SNMP (V1, V3, MIB-II), 802.1x, DNS, DNSv6, DDNS (DynDNS.org, selfHOST.de, no-ip.com), SMTP, iSCSI, UPnP (SSDP), DiffServ (QoS), LLDP, SOAP, Dropbox™, CHAP, digest authentication |
| Ethernet | 10/100 Base-T |
| Együttműködési képesség | ONVIF Profile S, ONVIF Profile G, ONVIF Profile T, ONVIF Profile M |

| Adatbiztonság | |
|----------------------------------|--|
| Titkosítási társprocesszor (TPM) | RSA 2048 bit, AES/CBC 256 bit |
| PKI | X.509 tanúsítványok |
| Titkosítás | Teljes, végpontok közti titkosítás támogatott VMS-sel Hálózat: TLS1.0/1.2, AES128, AES256 Helyi tár: XTS-AES |
| Videohitelesítés | ellenőrzőösszeg, MD5, SHA-1, SHA-256 |

| Mechanikai jellemzők | |
|----------------------|----------------------------------|
| Méret (mé x ma) | 175 x 148 mm (6.9 x 5,7 hüvelyk) |
| Súly | 2,2 kg (4,85 font) |
| Felszerelés | Felületre szerelhető |

| Mechanikai jellemzők | |
|-----------------------|--|
| Színes | Fehér (RAL9003) |
| Motoros PTR-tartomány | Páztázás: 0° – +361°; Dőlésszög: -3° – +86° (NDE-8502-R), -3° – +90° (NDE-8502-RT); Forgatási szög: -95° – +95° |
| Dóm búra | Polikarbonát, átlátszó, UV-szűrős, karcálló bevonattal |
| Ház | Alumínium, páramentesítő membránnal és vízálló csatlakozással |
| Környezet | |
| Üzemi hőmérséklet | -50 °C és +60 °C között, folyamatos működés esetén; Akár +74 °C a NEMA TS 2-2003 (R2008) szabvány 2.1.5.1 bekezdése szerint, a 2.1 tesztprofil ábra használatával |
| Tárolási hőmérséklet | -30 °C és +70 °C között |
| Üzemi páratartalom | 5–93% relatív páratart., nem kondenzáló 5–100% relatív páratart., lecsapódó |
| Tárolási páratartalom | legfeljebb 98%-os relatív páratartalom |
| Ütésálló ház és dóm | IK10+ (50 joule) |
| Víz-/porvédelem | IP66, IP6K9K és NEMA 4X típus |

Rendelési információk

NDE-8502-RXT Fix dóm, 2MP HDR X 12-40mm, PTRZ IP66

Rögzített dóm vezeték nélküli vezérléssel és teleobjektívvel. Rendelésre készült. Az elérhetőséggel kapcsolatban forduljon Bosch márkakereskedőjéhez. Rendelési szám **NDE-8502-RXT | F.01U.385.212**

Tartozékok

NDA-8000-PC Festhető fedél, 4 db

Festhető fedél (4 db) FLEXIDOME IP 8000i-hez. Rendelési szám **NDA-8000-PC | F.01U.324.966**

NDA-8000-CBL Átlátszó csere búra

Átlátszó tartalék búra. Rendelési szám **NDA-8000-CBL | F.01U.324.934**

NDA-8000-TBL Füstszínű búra

Színezett búra FLEXIDOME IP 8000i kamerához. Rendelési szám **NDA-8000-TBL | F.01U.324.973**

NDA-8001-IC Álmennyezeti szerelvény készlet

Mennyezetbe építhető rögzítőkészlet FLEXIDOME IP 8000i kamerához mikrofontartóval. Rendelési szám **NDA-8001-IC | F.01U.398.407**

NDA-8001-PLEN Túlnyom. szerelvény készlet

Túlnyomásos, mennyezetbe építhető rögzítőkészlet FLEXIDOME IP 8000i kamerához mikrofontartóval. Rendelési szám **NDA-8001-PLEN | F.01U.398.393**

NDA-8000-SP Álmennyezeti tartókészlet

Álmennyezeti tartóelem FLEXIDOME IP 8000i kamerához való süllyesztett mennyezeti szerelőkészlethez. Rendelési szám **NDA-8000-SP | F.01U.324.937**

NDA-8000-WP Kamera Időjárásálló védelme

Időjárás elleni védősapka FLEXIDOME IP 8000i kamerához. Rendelési szám **NDA-8000-WP | F.01U.324.929**

NDA-8000-PIP Függesztett illesztőlap, beltéri

Függesztett illesztőlemez FLEXIDOME IP 8000i-hez és FLEXIDOME IP panoramic 6000/7000-hez, kültéri. Rendelési szám **NDA-8000-PIP | F.01U.324.938**

NDA-8000-PIPW Függesztett illesztőlap, kültéri

Függesztett illesztőlemez időjárás elleni védősapkával FLEXIDOME IP 8000i-hez és FLEXIDOME IP panoramic 6000/7000-hez, kültéri. Rendelési szám **NDA-8000-PIPW | F.01U.324.967**

NDA-U-WMT Függesztett fali konzol

Univerzális fali konzol dómkamerákhoz, fehér. Rendelési szám **NDA-U-WMT | F.01U.324.939**

NDA-U-PMT Függesztett cső-konzol, 12" (31cm)

Univerzális csőkonzol dómkamerákhoz, 31 cm, fehér. Rendelési szám **NDA-U-PMT | F.01U.324.940**

NDA-U-PMTS Függesztett csőkonzol, 4" (11cm)

Univerzális, csőre szerelhető függesztőkonzol dómkamerákhoz, 11 cm, fehér. Rendelési szám **NDA-U-PMTS | F.01U.385.046**

NDA-U-PMTE Függesztőcső csőhosszabbító 20" (50cm)

Univerzális csőre szerelhető konzol toldata, 50 cm, fehér. Rendelési szám **NDA-U-PMTE | F.01U.324.941**

NDA-U-PSMB Függesztett, fali/mennyezeti, SMB

Felületi szerelődoboz (SMB) fali konzolhoz és csőkonzolhoz. Rendelési szám **NDA-U-PSMB | F.01U.324.942**

NDA-U-PA0 Szekrény megfigyeléshez, 24VAC

Kötődoboz, bemenet 24 V AC, kimenet 24 V AC, IP66. Rendelési szám **NDA-U-PA0 | F.01U.324.947**

NDA-U-PA1 Szekrény megfigyeléshez, 120VAC

Kötődoboz, bemenet 100–120 VAC 50/60 Hz, kimenet 24 VAC, IP66. Rendelési szám **NDA-U-PA1 | F.01U.324.948**

NDA-U-PA2 Szekrény megfigyeléshez, 230VAC

Kötődoboz és tápegység, bemenet 230 V AC, kimenet 24 V AC, IP66. Rendelési szám **NDA-U-PA2 | F.01U.324.949**

NDA-U-PMAL Oszlop adapter, nagy

Univerzális oszlopra szerelhető adapter, fehér, nagy. Rendelési szám **NDA-U-PMAL | F.01U.324.944**

NDA-U-PMAS Oszlop adapter, kicsi

Oszlopra szerelhető adapter, kicsi. Univerzális oszlopra szerelhető adapter, fehér, kicsi. Rendelési szám **NDA-U-PMAS | F.01U.324.943**

NDA-U-RMT Függesztett parapet-konzol

Univerzális tetőkonzol dómkamerákhoz, fehér
Rendelési szám **NDA-U-RMT | F.01U.324.945**

NDA-U-WMTG Függesztett fali konzol, szerelődoboz

Univerzális, falra szerelhető konzol; fix dómkamerák
esetén kötődobozra is szerelhető; fehér
Rendelési szám **NDA-U-WMTG | F.01U.358.358**

NDA-U-PMTG Függesztett cső-konzol, szerelődoboz

Univerzális, csőre szerelhető konzol; fix dómkamerák
esetén kötődobozra is szerelhető; fehér
Rendelési szám **NDA-U-PMTG | F.01U.358.359**

VG4-SFPSCKT ETHERNET - SFP INTERFÉSZ KÉSZLET

Ethernet médiaátalakító videoadó/adatvevő száloptikás
készlet AUTODOME kamerához, MIC analóg kamerához
való MIC-IP-PSU egységhez és a kötődobozokhoz (NDA-
U-PA0, NDA-U-PA1 and NDA-U-PA2).

Rendelési szám **VG4-SFPSCKT | F.01U.142.529**

SFP-2 Üvegszál modul, 1310nm, 2LC

SFP száloptikás modul, 2 km (1,2 mérföld), 2 LC-
csatlakozó.

Multimódusú

1310 nm

Rendelési szám **SFP-2 | F.01U.136.537**

SFP-3 Üvegszál modul, monomódus, 1310nm, 2LC

SFP száloptikás modul, 20 km (12,4 mérföld), 2 LC-
csatlakozó.

Monomódusú

1310 nm

Rendelési szám **SFP-3 | F.01U.136.538**

SFP-25 Üvegszál modul, 1310/1550nm, 1SC

SFP száloptikás modul, 2 km (1,2 mérföld), 1 SC-
csatlakozó

Multimódusú

1310/1550 nm

Rendelési szám **SFP-25 | F.01U.136.541**

SFP-26 Üvegszál modul, 1550/1310nm, 1SC

SFP száloptikás modul, 2 km (1,2 mérföld), 1 SC-
csatlakozó

Multimódusú

1550/1310 nm

Rendelési szám **SFP-26 | F.01U.136.542**

Szolgáltatások**EWE-FDIP8I-IW 12 hónap gar. hossz. FD IP 8000i**

12 hónapos garanciakiterjesztés

Rendelési szám **EWE-FDIP8I-IW | F.01U.380.691**

Bemutatta:**Europe, Middle East, Africa:**

Bosch Security Systems B.V.
P.O. Box 80002
5600 JB Eindhoven, The Netherlands
Phone: + 31 40 2577 284
www.boschsecurity.com/xc/en/contact/
www.boschsecurity.com

Germany:

Bosch Sicherheitssysteme GmbH
Robert-Bosch-Ring 5
85630 Grasbrunn
Tel.: +49 (0)89 6290 0
Fax: +49 (0)89 6290 1020
de.securitysystems@bosch.com
www.boschsecurity.com