

NDE-8502-RXT 固定ドーム 2MP HDR X 12-40mm PTRZ IP66 FLEXIDOME IP starlight 8000i



- ▶ カメラやレンズに触れることなく必要な視野を設定するモーター駆動型PTRZ（パン、チルト、ロール、ズーム）により、遠隔設定と操作が可能になります。
- ▶ 1/1.8 インチ HD 1080p センサーを搭載した Starlight X テクノロジーにより、最大限の詳細を備えた次のレベルの低照度パフォーマンスを実現
- ▶ HDR X - HDRブレやアーチファクトなしでシーンの明るい領域でも暗い領域でもすべての詳細を表示できるハイ ダイナミック レンジ
- ▶ オブジェクト検出機能で警告をトリガーし最高レベルの信頼性で迅速にデータを取得する内蔵 Intelligent Video Analytics
- ▶ Camera Trainer により、移動物体と静止物体の両方について、ユーザーが指定した対象物体を認識するようカメラに学習させることが可能。

FLEXIDOME IP starlight 8000i - 2MP X シリーズ カメラは、HD 1080p 解像度で 1/1.8 インチ センサー、starlight X および HDR X テクノロジーを提供します。starlight X テクノロジーにより、高解像度と極度の低照度感度の完璧なバランスを実現し、最も困難な状況でも非常に詳細な画像を保証します。

HDR Xを使用すると、カメラは、さまざまな光レベルにわたって広いダイナミックレンジで、移動物体にHDRブレやアーチファクトなしにビデオを保存できます。1秒あたり最大60フレームというフレームレートにより、動きの速い物体を容易に捕捉することができます。

このカメラの遠隔操作機能により、短時間での設置と操作が可能になります。Bosch Project Assistantアプリを備えたPCやモバイルデバイスを使用してPTRZ（パン、チルト、ロール、ズーム）を行うことができ、1回クリックするだけでカメラを必要な視野角に向けることができます。カメラやレンズに触れる必要はありません。

機能

完全遠隔操作

プロフェッショナルなIP映像監視カメラの設置がかつてないほど簡単になりました。従来のやり方でカメラを設置しようとはもう二度と思わなくなるでしょう。設置段階と操作段階の簡素化によって短時間で確実に実行できるようになっています。

FLEXIDOME IP starlight 8000iカメラの遠隔操作機能を使用すれば、はしごの上り下りは不要です。Bosch Project Assistantアプリを備えたPCやモバイルデバイスを使用してPTRZ（パン、チルト、ロール、ズーム）を行うことができ、1回クリックするだけでカメラを必要な視野角に向けることができます。カメラやレンズに触れる必要はありません。

すべてのカメラを設置が終わってからワイヤレスまたはリモート設定と操作を行うこともできます。iOS、Windows、Androidで使用できるBosch Project Assistantアプリをカメラにワイヤレスで接続してください。あるいは、カメラのWebインターフェースかBosch Configuration Managerを使用してネットワーク経由でリモート接続してください。

高速パフォーマンス

毎秒 60 フレーム モードは、重要なデータが失われることなく、ビデオが非常に詳細にキャプチャされることを保証する、高速アクション シーンで最適なパフォーマンスを提供します。

Starlight X - 次のレベルの starlight 性能

Starlight X テクノロジーは、最新の高性能、大きなピクセル センサー、光学レンズ、改善された画像処理、ノイズ抑制を組み合わせており、標準の starlight カメラと比較して感度が 70% 向上しています。

HDR X - ハイ ダイナミック レンジ

HDR Xは、独自のセンサー機能と高度なアルゴリズムを組み合わせた新しいテクノロジーです。ダイナミックレンジの広いシーンで動く物体の高品質なビデオを取り込むことは、大きな飛躍です。また、従来のHDRテクノロジーが機能しない低光レベルでのHDRイメージングも可能です。これが可能なのは、HDR Xモーション最適化モードでは、標準のHDRテクノロジーのように複数の露出をブレンドするのではなく、1つの露出から2つの異なる読み出しを取得して、シーンのハイライトとシャドウの両方の詳細をキャプチャするためです。複数の露出をブレンドすると、シャープネスが低下し、動体に不要なイメージングアーチファクトが作成されます。HDR-Xはこれらの問題を解決し、ダイナミックレンジが改善された鮮明な画像を提供します。

さらに広いダイナミック レンジが必要な場合は、HDR X - Optimized DR または HDR X - Extreme DR を使用すると、別の高速露出を追加することで、パフォーマンスをさらに向上させることができます。これは、HDR X - モーション最適化と従来の HDR の利点を兼ね備えています。

シーンモード

各用途向けに最適化されている9種類の設定可能なモードがあります。状況に合った最適な画像設定をワンクリックで選択できます。トラフィックや店舗空間などのさまざまな状況に応じて、さまざまなシーンモードを選択できます。

インテリジェントストリーミング

優れたエンコーディング機能とIntelligent Dynamic Noise Reduction技術および解析の組み合わせにより、帯域幅の消費を極めて低いレベルまで削減します。解析によって検出された動きや物体のようなシーン内の関連情報以外は、エンコードする必要がありません。

このカメラはクワッドストリーミングに対応しており、個別の設定可能なストリームを配信して、限られた帯域幅でライブ表示、録画、リモート監視を実現できます。これらのストリームはそれぞれ別々に調整できるので目的にかなう高画質の映像を実現できます。また、標準的なカメラと比べて最大90%も低いビットレートになります。

H.265 高効率映像エンコーディング

このカメラは、最も高効率で高性能な H.264 および H.265/HEVC エンコーディング プラットフォームに基づいて設計されています。このカメラは、高画質で高解像度の映像を非常に小さなネットワーク負荷で配信できます。H.265 はエンコーディング効率の倍増による、IP 映像監視システムに最適な新しい圧縮規格です。

ビットレート最適化プロファイル

さまざまなフレーム レートで kbps 単位の H.265 エンコーディングを使用したビットレート最適化プロファイルの平均ビットレートは、以下の表に記載されています。

| 2.1MP での FPS | 低アクティビティ | 中アクティビティ | 高アクティビティ |
|--------------|----------|----------|----------|
| 60 | 836 | 1261 | 2753 |
| 30 | 504 | 753 | 1647 |
| 25 | 441 | 661 | 1440 |
| 15 | 306 | 461 | 992 |
| 10 | 229 | 347 | 740 |
| 5 | 140 | 214 | 450 |
| 3 | 97 | 150 | 313 |
| 1 | 45 | 70 | 144 |

① 注記

実際のビットレート値は、シーン、複雑さまたはアクティビティ、画像設定によって異なります。

録画とストレージ管理

録画管理は、Bosch Video Recording Manager アプリケーションによって制御できます。また、録画ソフトウェアを使わずにローカル ストレージとiSCSIターゲットを直接録画することもできます。

ローカルストレージを録画一時記録として、または Automatic Network Replenishment (ANR) 技術に対して使用し、録画全般の信頼性を高めることができます。RAMを使用したプリアラーム録画により、ネットワーク上の帯域幅の消費を抑えて、メモリーカードの有効寿命を延ばすことができます。

高度なエッジ録画

高度なエッジ録画によって、可能なかぎりの信頼性の高いストレージソリューションを以下の機能の組み合わせで実現します。

- 以下のいずれかとして設定できるデュアルSDカード：
 - ミラーリング、冗長ストレージ
 - フェイルオーバー、メンテナンス期間延長
 - 延長、保存期間最大化
- 産業用SDカードのサポートによる極限の寿命
- 産業用SDカードのヘルスマニタによる早期のメンテナンス表示

エッジでの Intelligent Video Analytics

このカメラには、Boschの提供する最新バージョンの Intelligent Video Analyticsアプリケーションが搭載されています。

極度に過酷な環境用に特別に設計されています。空港や政府の建物といった重要施設の外周警備、国境巡視、船舶追跡、および交通監視（例：誤走行検出、交通量、停車中の車）など、ミッションクリティカルな用途に最高レベルの精度を発揮します。

Intelligent Video Analyticsは、雪、風（樹木の揺れ）、雨、霰、水の反射がある厳しい環境によって生じる誤検知に対する耐性を備えています。離れた位置にある自動オブジェクト検出に理想的です。

Boschの映像解析機能の設定も他に類を見ないのであり、設置に非常に便利になっています。お客様がIntelligent Video Analyticsを使用すれば、設定とキャリブレーションが非常に簡単になります。カメラの高さを入力すれば、それ以外のキャリブレーションはカメラの内蔵ジャイロセンサーからの情報に基づいて映像解析機能自体が行ってくれます。

Camera Trainer

Camera Trainerプログラムでは、対象物体と非対象物体のサンプルに基づいて、機械学習を使用してターゲットを定義し、それに対するディテクターを生成できます。

Intelligent Video Analyticsアプリケーションでは移動物体を検出しますが、Camera Trainerプログラムでは移動物体と静止物体の両方を検出し、瞬時に分類します。

Configuration Managerを使って、各カメラでライブビデオと録画の両方を使用するように、Camera Trainerを設定できます。生成されたディテクターは、他のカメラに配布するためにダウンロード / アップロード可能です。

Camera Trainerプログラムを有効にするには、無償のライセンスが必要です。

DORI範囲

DORI（検出 / 観察 / 認識 / 識別）は、映像を見ている人が対象領域における人物または物体を識別する能力を定義するための標準規格（EN-62676-4）です。これらの基準を満たすカメラとレンズの組み合わせにおける最長距離の一覧を下記に示します。

4.4 mm ~ 10 mm レンズまたは 12 mm ~ 40 mm レンズ付き 2 MP カメラ

| DORI | DORIの定義 | オブジェクト | オブジェクト | 横幅 |
|------|----------|----------------|------------------|--------|
| | | 4.4 mm / 10 mm | 12 mm / 40 mm | |
| 検出 | 25 px/m | 27 m / 86 m | 115 m / 342 m | 77 m |
| | 8 px/ft | 84 ft / 270 ft | 361 ft / 1070 ft | 240 ft |
| 観察 | 63 px/m | 11 m / 34 m | 46 m / 136 m | 31 m |
| | 19 px/ft | 35 ft / 114 ft | 152 ft / 451 ft | 101 ft |
| 認識 | 125 px/m | 5 m / 17 m | 23 m / 69 m | 15 m |
| | 38 px/ft | 18 ft / 57 ft | 76 ft / 225 ft | 50 ft |
| 識別 | 250 px/m | 3 m / 9 m | 12 m / 34 m | 8 m |
| | 76 px/ft | 9 ft / 28 ft | 38 ft / 113 ft | 25 ft |

データセキュリティ

特別な対策を講じることによって、デバイスアクセスとデータ転送に最高レベルのセキュリティが確保されています。初期設定時には、カメラは安全なチャンネルにのみアクセス可能であり、パスワード入力が必要で、Webブラウザおよび視聴クライアントのアクセスは、HTTPSや、256ビット キーによるAES暗号化を含む最新の暗号スイートを使用した最先端のTLS 1.2をサポートするセキュアプロトコルによって保護されます。カメラにはソフトウェアをインストールできません。認証済みのファームウェアのみアップロードできます。セキュリティ推奨事項を含む3段階のパスワード保護により、ユーザーによるデバイスへのアクセスをカスタマイズできます。

ネットワークとデバイスアクセスはEAP/TLSによる802.1xネットワーク認証を使用して保護することができます。Embedded Login Firewall、内蔵セキュリティチップ（TPM）、および公開鍵認証基盤（PKI）により、悪意のある攻撃からデータが保護されます。

高度な証明書により次の機能を実現します。

- 必要に応じて、一意の自己署名証明書を自動的に作成する
- 認証用のクライアント証明書とサーバー証明書
- 認証保護のためのクライアント証明書
- 暗号化された秘密鍵と証明書

システム インテグレーションと ONVIF 準拠

このカメラは、ONVIF Profile S、ONVIF Profile G、ONVIF Profile M、ONVIF Profile Tの仕様に準拠しています。H.265設定については、このカメラはMedia Service 2をサポートします。これはONVIF Profile Tに含まれるものです。これらの規格への準拠により、さまざまな製造元のネットワークビデオ製品との相互運用性が保証されます。

システムインテグレーターはカメラが持つ機能を容易に利用することができるので、大規模プロジェクトへもスムーズに適用できます。詳細については、Bosch Integration Partner Program (IPP) Webサイト (ipp.boschsecurity.com) を参照してください。

ユニバーサルアクセサリ

幅広いユニバーサルアクセサリが利用できます。これらによって、さまざまプラットフォーム全体で一貫した設計や、幅広い設置方法が可能になります。

カメラにシームレスに取り付けることで過去の世代のさまざまな設置オプションを拡張できる専用アクセサリも複数用意されています。

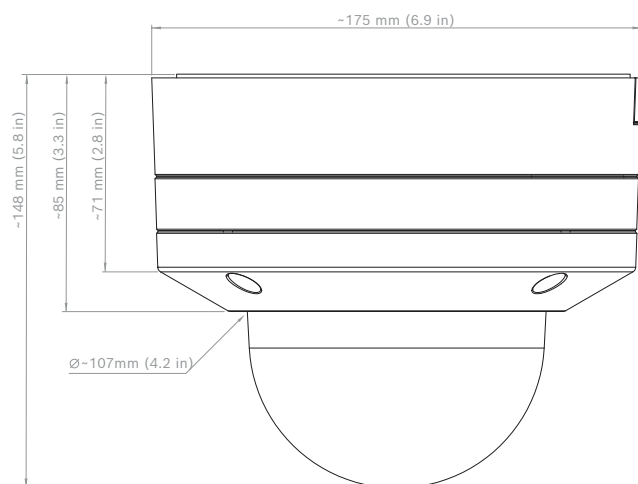
使用可能なオプションには、塗装可能なカバー、オンカメラウェザープロテクター、交換用クリアまたはスモークドームカバー、天井埋め込み型マウントキット、電源および光ファイバーオプションのある監視キャビネット、各種マウントオプションなどがあります。

認証および認定を受けた規格

| 規格 | タイプ |
|--------|--|
| エミッション | EN 300 328, EN 62311, EN 50121-4 (EN 55016-2-1, EN 61000-4-2, EN 61000-4-3, EN 61000-4-4, EN 61000-4-5, EN 61000-4-6)、ISED |

| 規格 | タイプ |
|-----------|---|
| | RSS-247、ISED RSS-GEN、CFR 47 FCC、part 15.247、15.205、15.207、15.209、クラス B、AS/NZS CISPR 32 |
| イミュニティ | EN 301 489-1、EN 301 489-3、EN 301 489-17、EN 50130-4 (EN 61000-4-2、EN 61000-4-3、EN 61000-4-4、EN 61000-4-5、EN 61000-4-6)、EN 50121-4 (EN 55016-2-1、EN 61000-4-2、EN 61000-4-3、EN 61000-4-4、EN 61000-4-5、EN 61000-4-6) |
| 環境仕様 | NDA-8001-PLEN、Nema TS 2 セクション 2 と組み合わせたときに EN 50130-5 クラス IVA (EN 60068-2-2、EN 60068-2-5、EN 60068-2-6、EN 60068-2-18、EN 60068-2-27、EN 60068-2-30、EN 60068-2-42、EN 60068-2-52、EN 60068-2-75、EN 60068-2-78、EN 60529)、UL 2043 |
| 安全性 | EN 62368-1、EN 60950-22、UL 62368-1、UL 60950-22、CSA C22.2 No. 62368-1-14、CAN/CSA-C22.2 No. 60950-22:07 |
| 画質性能 | IEC 62676-5 |
| HD | SMPTE 296M-2001 (解像度: 1280×720) SMPTE 274M-2008 (解像度: 1920×1080) |
| 色の表示 | ITU-R BT.709-6 |
| ONVIF 準拠 | EN 50132-5-2、EN 62676-2 |
| 衝撃保護 | EN 62262 (IK10) |
| 防水 / 防塵規格 | EN 60529 (IP66)、ISO 20653 (IP6K9K)、UL50E (Type 4X)、UL 60950-22 |
| 環境 | 2011/65/EU RoHS (EN 50581 および EN IEC 63000)、1999/45/EC and 1907/2006 REACH、2012/19/EU WEEE、94/62/EC 梱包 |
| マーク | CE、cULus、WEEE、RCM、EAC、China RoHS、Cmim、BIS、NOM、ANRT、KCC、Anatel、ICASA、TRA、BSMI、NCC |
| 領域 | 規制への準拠/品質保証 |
| ヨーロッパ | CE |

設置/設定メモ



付属部品

| 数量 | コンポーネント |
|----|---------------------------------------|
| 1 | FLEXIDOME IP 8000i カメラ |
| 1 | T-20 セキュリティトルクスビット |
| 1 | クイックインストールガイド |
| 1 | 安全に関する注意 |
| 2 | イーサネットケーブル用のゴムグロメット |
| 1 | ネットワークパッチケーブル 50 cm |
| 1 | 10 ピン I/O コネクタ |
| 1 | 2 ピン 電源コネクタ |
| 1 | ケーブルコンジット (側面差込) |
| 1 | ケーブルコンジット用ウォッシャー |
| 1 | ケーブルコンジット用アダプタープレート (Ø 3/4 インチ / M25) |
| 1 | ケーブルコンジット用アダプタープレート (Ø 1/2 インチ / M20) |
| 3 | 識別ラベル |

技術仕様

電源

| | |
|------|---|
| 入力電圧 | PoE IEEE 802.3af / 802.3at タイプ 1、クラス 3、 24 VAC ±10%、 |
|------|---|

| | |
|---------------------------|---|
| 電源 | |
| | 12-26 VDC ±10%、 PoE と補助電源を同時にカメラに接続して冗長稼働が可能 |
| 消費電力 (代表値 / 最大値) | PoE: 7 W / 12.95 W、 24 VAC: 7.1 W - 12 VA / 13 W - 25 VA、 12-26 VDC: 7.5 W / 16 W |
| センサー | |
| センサータイプ | 1/1.8インチCMOS |
| 有効画素数 | 1920 x 1080 4.1 μm ピクセル、2.1MP (およそ) |
| 感度 | |
| 低光量テクノロジー | starlight X |
| 測定方法 | IEC 62676 Part 5 (1/25) |
| 色 | 0.0061 lx (F1.3)、 0.0178 lx (F2.3) |
| モノクロ | 0.0007 lx (F1.3)、 0.0026 lx (F2.3) |
| ダイナミックレンジ | |
| ダイナミックレンジ (WDR) | HDR X 144 dB |
| IEC 62676 Part 5による測定値 | 108dB WDR |
| 可視光 (12 ~ 40mmレンズ) | |
| レンズ | 12 ~ 40mm、Pアイリスレンズ (IR補正) F値2.3 ~ 2.3 |
| 調整 | モーター駆動型ズーム/フォーカス |
| アイリス調整 | Pアイリス調整 |
| 視野角 | 広角: 36.8° x 20.3° (横 x 縦) 望遠: 12.8° x 7.3° (横 x 縦) |
| プラットフォーム | |
| 共通製品プラットフォーム | CPP7.3 |
| ビデオストリーミング | |
| 映像圧縮 | H.265、H.264、M-JPEG |
| センサーモード | 25 fps、HDR X、1920 x 1080 (2.1 MP)、 30 fps、HDR X、1920 x 1080 (2.1 MP)、 |

| | |
|----------------------------|--|
| ビデオストリーミング | |
| | 50 fps、1920 x 1080 (2.1 MP)、 60 fps、1920 x 1080 (2.1 MP) |
| ストリーミング | M-JPEGストリーム、H.264、H.265に対応可能なマルチストリーミング、設定可能なフレームレートおよび帯域幅 部分映像 (ROI)、 Bosch Intelligent Streaming |
| カメラの待機時間 | 67 ms (60 fps) |
| GOP 構造 | IBBP |
| フレームレート | 1 ~ 60fps |
| SN 比 (SNR) | 55 dB以上 |
| 録画解像度 (横 x 縦) | |
| 1080p HD | 1920 x 1080 |
| 1.3MP (5:4) | 1280 x 1024 |
| 720p HD | 1280 x 720 |
| 480p SD | 854 x 480 |
| SD 4:3 (トリミング) | 704 x 480 |
| カメラの取り付け | |
| 鏡像 | オン/オフ |
| 回転 | 0° / 90° 直立 / 180° / 270° 直立 |
| カメラLED | 自動無効化/有効化/無効化 |
| 位置決め | 座標 / 取り付け高さ |
| カメラビューウィザード | モーター駆動型パン / チルト / ロール / ズーム / オートフォーカス |
| ワイヤレス操作 | IEEE 802.11b/g/n |
| 映像機能 - 色調 | |
| 調整可能な画像設定 | コントラスト、彩度、輝度 |
| ホワイトバランス | 2500 ~ 10000K、4つの自動モード (基本、標準、ナトリウム灯、主要色)、手動モード、およびホールドモード |
| 映像機能 - ALC (自動輝度調整) | |
| ALCレベル | 調整可能 |

| 映像機能 - ALC (自動輝度調整) | |
|----------------------|--|
| 彩度 | ピークから平均まで調整可能 |
| シャッター | 自動電子シャッター (AES)、 固定シャッター (1/25[30] ~ 1/15000) 選択可能、 デフォルトシャッター |
| デイ/ナイト | オート (切り替えポイントは調整可能)、カラー、モノクロ |
| 映像機能 - 拡張機能 | |
| シャープネス | シャープネスのレベルを選択可能 |
| 逆光補正 | オン/オフ |
| コントラスト拡張 | オン/オフ |
| ノイズリダクション | 独立した時間的 / 空間的調整が可能な Intelligent Dynamic Noise Reduction |
| インテリジェントデフォグ | Intelligent Defog は、霧や霧雨などのシーンで画質が最適となるように自動的にパラメーターを調節します (切り替え可能) |
| 映像コンテンツ解析 | |
| 解析タイプ | Intelligent Video Analytics, Camera Trainer |
| 構成 | サイレントVCA / プロファイル1、2 / スケジュール / イベントトリガー |
| アラームルール (組み合わせ可能) | あらゆるオブジェクト、エリア滞留検知、ラインの横断、軌跡追跡、エリア進入 / エリア退出、ルート追従、置き去り / 持ち去り検知、カウント、占有、群集の密度の推定、状態変化、不審者検知、類似検知、オブジェクトの置き去り、オブジェクトの持ち去り、カウンターフロア検知、群集の密度の推定、フロー / カウンターフロー |
| オブジェクトフィルター | 期間、大きさ、縦横比、速度、移動方向、色、オブジェクトクラス (4) |
| 追跡モード | 標準 (2D) 追跡、3D追跡、3D人追跡、船舶追跡、ミュージアムモード |
| キャリブレーション / ジオロケーション | 自動 (ジャイロセンサー、焦点距離、カメラの高さに基づく) |
| いたずら検出 | マスク可能 |
| その他の機能 | いたずら検出、顔検出 |

| その他の機能 | |
|------------------|--|
| シーンモード | 10のデフォルトモード、スケジューラー: 屋内、屋外、トラフィック、夜間最適化、インテリジェントAE、鮮明、低ビットレート、スポーツとゲーム、小売店、ライセンスプレート認識 (LPR) |
| プライバシーマスク | 8つの独立したエリア、すべて設定可能 |
| 顔検出 | 画像転送 |
| 映像のオーバーレイ情報 | 名前、ロゴ、時刻、アラームメッセージ |
| ピクセルカウンター | 選択可能領域 |
| ローカルストレージ | |
| 内蔵RAM | 5秒アラーム発生前録画 |
| メモリーカードスロット | Dual SDXC / SDHC / SDカードスロット。 |
| Dual SDカードスロット構成 | <ul style="list-style-type: none"> ミラーリング (冗長ストレージ) Failover (メンテナンス期間延長) 延長 (保存期間最大化) Automatic Network Replenishment |
| 産業用SDカード | 極限の寿命とヘルスマニタのサポートによって早期のメンテナンス表示を実現します。 |
| 入力/出力 | |
| 電源出力 | +12 VDC、最大 50 mA |
| 音声信号ライン入力 | 10kΩ (通常)、1Vrms (最大) |
| 音声信号ライン出力 | 1Vrms、1.5kΩ (通常) |
| アラーム入力 | 2 監視入力、ドライ接点または電圧作動 (5 - 40 VDC); 2.2K 終端抵抗 |
| アラーム出力 | 入力×1、最大: 30VACまたは+40VDC、0.5A (連続)、10VA |
| イーサネット | シールド付き RJ45 |
| サージ保護 | イーサネット: 1kV、2 kAのアース (8/20μsパルス) |
| 光ファイバー (別売) | 監視キャビネット (NDA-U-PA0、NDA-U-PA1、またはNDA-U-PA2) 内に設置された光ファイバーイーサネットメディアコン |

| 入力/出力 | |
|----------------|--|
| | パーターキット (VG4-SFPSCKT) によって、接地されたカメラが光ファイバーインターフェースを利用できます。 |
| 音声ストリーミング | |
| 標準 | G.711、8 kHzサンプリングレート L16、16 kHzサンプリングレート AAC-LC、16kHzサンプリングレートで48kbps AAC-LC、16kHzサンプリングレートで80kbps |
| SN比 | 50dB超 |
| 音声ストリーミング | 全二重/半二重 |
| ネットワーク | |
| プロトコル | IPv4, IPv6, UDP, TCP, HTTP, HTTPS, RTP/RTCP, IGMP V2/V3, ICMP, ICMPv6, RTSP, FTP, ARP, DHCP, APIPA (Auto-IP, link local address), NTP (SNTP), SNMP (V1, V3, MIB-II), 802.1x, DNS, DNSv6, DDNS (DynDNS.org, selfHOST.de, no-ip.com), SMTP, iSCSI, UPnP (SSDP), DiffServ (QoS), LLDAP, SOAP, Dropbox™, CHAP, digest authentication |
| イーサネット | 10/100 Base-T |
| 互換性 | ONVIF Profile S, ONVIF Profile G, ONVIF Profile T, ONVIF Profile M |
| データセキュリティ | |
| 暗号コプロセッサ (TPM) | RSA 2048ビット、AES/CBC 256ビット |
| PKI | X.509証明書 |
| 暗号化 | VMSのサポートによる完全終端間暗号化ネットワーク: TLS1.0/1.2、AES128、AES256 ローカルストレージ: XTS-AES |
| 映像信頼性 | チェックサム、MD5、SHA-1、SHA-256 |
| 機械的仕様 | |
| 寸法 (奥行き×高さ) | 175 x 148 mm |
| 重量 | 2.2kg |
| 取り付け | 表面取り付け |
| 色 | ホワイト (RAL9003) |

| 機械的仕様 | |
|------------------|--|
| モーター駆動型PTR レンジ | パン: 0° ~ +361°、 チルト: -3° ~ +86° (NDE-8502-R)、-3° ~ +90° (NDE-8502-RT)、 ロール: -95° ~ +95°、 |
| ドームカバー | ポリカーボネート、透明、紫外線防止、傷防止コーティング |
| ハウジング | 脱湿膜と防水接続域のあるアルミニウム |
| 環境仕様 | |
| 使用温度範囲 | 連続操作時 -50°C ~ +60°C、 最大 +74 °C (NEMA TS 2-2003 (R2008) 2.1.5.1 項の図 2.1 テストプロファイルの使用による) |
| 保管温度範囲 | -30°C ~ +70°C |
| 使用湿度範囲 | 5% ~ 93% 相対湿度 (結露なきこと) 5% ~ 100% 相対湿度 (結露可) |
| 保管湿度範囲 | 最大98% (相対湿度) |
| 耐衝撃性の高い筐体 およびドーム | IK10+ (50ジュール) |
| 防水 / 防塵規格 | IP66、IP6K9K および NEMA タイプ 4X |

オーダー情報

NDE-8502-RXT 固定ドーム 2MP HDR X 12-40mm PTRZ IP66

ワイヤレス操作に対応し望遠レンズを装備した固定ドーム。オーダーメイド。在庫状況については、Boschの販売店までお問い合わせください。

オーダー番号 **NDE-8502-RXT | F.01U.385.212**

アクセサリ

NDA-8000-PC 塗装可能カバー、4 個

FLEXIDOME IP 8000i用塗装可能カバー (4個)

オーダー番号 **NDA-8000-PC | F.01U.324.966**

NDA-8000-CBL 交換用クリアドームカバー

交換用クリアドームカバー

オーダー番号 **NDA-8000-CBL | F.01U.324.934**

NDA-8000-TBL スモークドームカバー

FLEXIDOME IP 8000i用スモークドームカバー

オーダー番号 **NDA-8000-TBL | F.01U.324.973**

NDA-8001-IC 天井埋め込み型マウントキット

FLEXIDOME IP 8000i用の天井埋め込み型マウントキット (マイクサポート付属)

オーダー番号 **NDA-8001-IC | F.01U.398.407**

NDA-8001-PLEN プレナム定格マウントキット

FLEXIDOME IP 8000i用のプレナム定格天井埋め込み型マウントキット (マイクサポート付属)

オーダー番号 **NDA-8001-PLEN | F.01U.398.393**

NDA-8000-SP 天井埋め込み型マウントサポートキット

FLEXIDOME IP 8000i用の天井埋め込み型マウントキット用
軟質天井サポート

オーダー番号 **NDA-8000-SP | F.01U.324.937**

NDA-8000-WP オンカメラ全天候プロテクター

FLEXIDOME IP 8000i用オンカメラウェザープロテクター

オーダー番号 **NDA-8000-WP | F.01U.324.929**

NDA-8000-PIP 吊り下げ型インターフェースプレート、室内

FLEXIDOME IP 8000iおよびFLEXIDOME IP panoramic
6000/7000用の吊り下げ型インターフェースプレート、屋外
用

オーダー番号 **NDA-8000-PIP | F.01U.324.938**

NDA-8000-PIPW 吊り下げ型インターフェースプレート、屋外

FLEXIDOME IP 8000iおよびFLEXIDOME IP panoramic
6000/7000用のウェザープロテクター付き吊り下げ型インター
フェースプレート、屋外用

オーダー番号 **NDA-8000-PIPW | F.01U.324.967**

NDA-U-WMT 吊り下げ型壁面マウント

ドームカメラ用ユニバーサルウォールマウント、ホワイト

オーダー番号 **NDA-U-WMT | F.01U.324.939**

NDA-U-PMT 吊り下げ型パイプマウント、12 インチ (31cm)

ドームカメラ用ユニバーサルパイプマウント、31 cm、ホワイ
ト

オーダー番号 **NDA-U-PMT | F.01U.324.940**

NDA-U-PMTS 吊り下げ型パイプマウント、4インチ (11cm)

ドームカメラ用ユニバーサル吊り下げ型パイプマウント、
11 cm (4 in)、ホワイト

オーダー番号 **NDA-U-PMTS | F.01U.385.046**

NDA-U-PMTE 吊り下げ型パイプ拡張、50cm (20 インチ)

ユニバーサルパイプマウント用延長、50 cm、ホワイト

オーダー番号 **NDA-U-PMTE | F.01U.324.941**

NDA-U-PSMB 吊り下げ型壁面 / 天井マウント SMB

ウォールマウントまたはパイプマウント用天井取り付けボッ
クス (SMB)

オーダー番号 **NDA-U-PSMB | F.01U.324.942**

NDA-U-PA0 監視カメラ用キャビネット AC 24 V

監視キャビネット、AC 24 V入力、AC 24 V出力、IP66

オーダー番号 **NDA-U-PA0 | F.01U.324.947**

NDA-U-PA1 監視キャビネット 120VAC

監視キャビネット、AC 100 ~ 120 V 50/60 Hz 入力、AC
24 V 出力、IP66

オーダー番号 **NDA-U-PA1 | F.01U.324.948**

NDA-U-PA2 監視キャビネット 230VAC

監視キャビネット、AC 230 V入力、AC 24 V出力、IP66

オーダー番号 **NDA-U-PA2 | F.01U.324.949**

NDA-U-PMAL ポールマウントアダプター大

ユニバーサルポールマウント用アダプター、ホワイト、大

オーダー番号 **NDA-U-PMAL | F.01U.324.944**

NDA-U-PMAS ポールマウントアダプター小

ポールマウント用アダプター (小)

ユニバーサルポールマウント用アダプター、ホワイト、小。

オーダー番号 **NDA-U-PMAS | F.01U.324.943**

NDA-U-RMT 吊り下げ型パラペットマウント

ドームカメラ用ユニバーサル屋上マウント、ホワイト

オーダー番号 **NDA-U-RMT | F.01U.324.945**

NDA-U-WMTG 吊り下げ型壁面マウント、ギャングボックス

ユニバーサルウォールマウント、固定ドームカメラ専用ギヤ
ングボックスの設置に対応、ホワイト

オーダー番号 **NDA-U-WMTG | F.01U.358.358**

**NDA-U-PMTG 吊り下げ型パイプマウント、ギャングボック
ス**

ユニバーサルパイプマウント、固定ドームカメラ専用ギヤ
ングボックスの設置に対応、ホワイト

オーダー番号 **NDA-U-PMTG | F.01U.358.359**

**VG4-SFPSCKT インターフェースキット (イーサネットから
SFP)**

イーサネットメディアコンバーター映像伝送/データ受信光フ
ァイバーキット。AUTODOMEカメラ用、MICアナログカメ
ラのMIC-IP-PSU用、および監視キャビネット (NDA-U-
PA0、NDA-U-PA1、NDA-U-PA2) 用。

オーダー番号 **VG4-SFPSCKT | F.01U.142.529**

**SFP-2 ファイバーモジュール、マルチモード、1310nm、
2LC**

SFP光ファイバーモジュール、2 km、LCコネクターx 2
マルチモード
1310 nm

オーダー番号 **SFP-2 | F.01U.136.537**

**SFP-3 ファイバーモジュール、シングルモード、1310nm、
2LC**

SFP光ファイバーモジュール、20 km、LCコネクターx 2
シングルモード
1310 nm

オーダー番号 **SFP-3 | F.01U.136.538**

SFP-25 ファイバーモジュール、1310 / 1550nm、1SC

SFP光ファイバーモジュール、2 km、SCコネクターx 1
マルチモード
1310/1550 nm

オーダー番号 **SFP-25 | F.01U.136.541**

SFP-26 ファイバーモジュール、1550 / 1310nm、1SC

SFP光ファイバーモジュール、2 km、SCコネクターx 1
マルチモード
1550/1310 nm

オーダー番号 **SFP-26 | F.01U.136.542**

サービス**EWE-FDIP8I-IW 12mths wrty ext FD IP 8000i**

12カ月保証延長

オーダー番号 **EWE-FDIP8I-IW | F.01U.380.691**

提供:**Asia-Pacific:**

Robert Bosch (SEA) Pte Ltd,
Security Systems
11 Bishan Street 21
Singapore 573943
Phone: +65 6571 2808
Fax: +65 6571 2699
www.boschsecurity.com/xc/en/
contact/
www.boschsecurity.com