

NDE-8503-RT Dôme fixe 6MP HDR 12-40mm PTRZ IP66

FLEXIDOME IP starlight 8000i



- ▶ Configuration à distance ou sans fil et mise en service avec l'application Project Assistant. Définissez l'orientation, l'inclinaison, le roulis et le zoom (PTRZ) pour orienter la caméra vers le champ de vision souhaité, sans toucher l'objectif ou la caméra
- ▶ Capteur 1/1.8" 6 MP et technologie starlight pour fournir des images très détaillées, même par très faible luminosité
- ▶ Plage dynamique étendue pour voir les détails dans les zones sombres et de forte luminosité de la scène
- ▶ Technologie Intelligent Video Analytics intégrée avec détection des objets pour déclencher des alertes et récupérer rapidement les données avec un niveau de fiabilité maximal
- ▶ Fonctionnalité Camera Trainer pour entraîner la caméra à reconnaître des objets spécifiés par l'utilisateur, tels que des objets en mouvement et des objets immobiles

La caméra FLEXIDOME IP starlight 8000i 6 MP est équipée d'un capteur 1/1.8", de la technologie starlight et d'une plage dynamique élevée avec une résolution de 6 mégapixels pour fournir des images nettes et très détaillées, même par très faible luminosité.

La fonctionnalité de mise en service à distance de la caméra permettent une installation et une mise en service en très peu de temps. En associant un PC ou un périphérique mobile et l'application Bosch Project Assistant, il est possible de définir l'orientation, l'inclinaison, le roulis, le zoom et la direction de la caméra en un seul clic, sans toucher à la caméra ou à l'objectif.

Fonctions

Mise en service à distance

Il n'a jamais été aussi facile d'installer une caméra de vidéosurveillance IP professionnelle. En réalité, en tant qu'installateur, vous n'aurez pas envie de revenir aux anciennes méthodes pour installer des caméras. Nous avons simplifié les procédures d'installation et de mise en service pour qu'elles puissent s'effectuer en très peu de temps.

Grâce à la fonctionnalité de mise en service à distance de la caméra FLEXIDOME IP starlight 8000i, la mise en service est linéaire. En associant un PC ou un périphérique mobile et l'application Bosch Project Assistant, il est possible de définir l'orientation, l'inclinaison, le roulis, le zoom et la direction de la caméra en un seul clic, sans toucher à la caméra ou à l'objectif.

La mise en service et la configuration à distance ou sans fil peuvent se faire également ultérieurement, une fois que toutes les caméras ont été installées. Connectez vous simplement, sans fil, à la caméra avec l'application Bosch Project Assistant, disponible pour iOS, Windows ou Android. Vous pouvez aussi vous connecter à la caméra à distance via le réseau à l'aide de l'interface Web ou de Bosch Configuration Manager.

Performances rapides

La résolution élevée du capteur et la cadence de 30 images par seconde font de cette caméra une solution idéale pour prendre des images d'objets se déplaçant rapidement en haute résolution tout en permettant un aperçu global.

Performances starlight

La dernière technologie de capteur, associée à une suppression du bruit et un traitement d'images intelligents, garantit une sensibilité exceptionnelle en mode couleur. Les performances par faible luminosité sont si élevées que la caméra offre un excellent rendu en couleur même avec une luminosité ambiante minimale.

Plage dynamique étendue

Le mode Plage dynamique élevée repose sur un processus à plusieurs expositions qui capture davantage de détails même dans les zones lumineuses et les zones sombres d'une même scène. Cela vous permet donc de distinguer facilement les objets et les détails, par exemple les visages avec un fort contre-jour.

La plage dynamique réelle de la caméra est mesurée à l'aide de l'analyse de la fonction de conversion opto-électronique selon la norme IEC 62676 Partie 5.

Modes scène

Neuf modes configurables sont proposés avec des paramètres optimaux pour de nombreuses applications. Il est possible de sélectionner en un seul clic des paramètres d'image optimisés pour s'adapter à des conditions. Différents modes scène peuvent être sélectionnés pour différentes situations telles que les environnements commerciaux ou la surveillance du trafic.

Flux vidéo intelligent

Les fonctionnalités d'encodage intelligent, associées à la technologie Intelligent Dynamic Noise Reduction et à l'analyse des données, réduisent considérablement la bande passante. Seules les informations pertinentes de la scène, telles que le déplacement, ou les objets détectés à l'aide de la fonction d'analyse, doivent être codées.

La caméra propose la fonction quadravision, qui permet de configurer une diffusion de flux indépendants pour la visualisation en temps réel, l'enregistrement, ou la surveillance à distance sur les bandes passantes limitées.

Chacun de ces flux peut être adapté indépendamment afin de fournir une vidéo de haute qualité, parfaitement adaptée à son usage, tout en réduisant le débit binaire jusqu'à 90 % par rapport à une caméra standard.

Encodage vidéo haute efficacité H.265

La caméra est conçue sur la plateforme d'encodage H.264 et H.265/HEVC la plus efficace et la plus puissante. Elle est capable d'offrir des images vidéo haute résolution de grande qualité avec une charge réseau très faible. Avec une efficacité d'encodage double, H.265 est le standard de compression incontournable pour les systèmes de vidéosurveillance IP.

Profil optimisé pour le débit binaire

Le débit binaire moyen du profil optimisé de débit binaire avec encodage H.265 en kbit/s pour différentes cadences d'images est indiqué dans le tableau ci-dessous.

IPS à 6MP	Faible activité	Activité moyenne	Activité élevée
30	1632	2438	5335
25	1430	2143	4666
15	990	1494	3214
10	741	1123	2397
5	453	692	1458
3	316	485	1014
1	146	227	468

i Remarque

Les valeurs de débit binaire réelles peuvent varier en fonction de la complexité/de l'activité de la scène et des paramètres d'image.

Gestion du stockage et des enregistrements

La gestion des enregistrements peut être contrôlée par l'application Bosch Video Recording Manager ou la caméra peut utiliser le stockage local et les cibles iSCSI directement sans logiciel d'enregistrement.

Le stockage local peut être utilisé pour l'enregistrement « à la source » ou pour la technologie Automatic Network Replenishment (ANR) afin d'améliorer la fiabilité globale de l'enregistrement.

L'enregistrement de pré-alarme dans la mémoire RAM réduit la consommation de bande passante sur le réseau et étend la durée de vie effective de la carte mémoire.

Enregistrement à la source avancé

L'enregistrement à la source avancé offre la solution de stockage la plus fiable grâce à l'association des fonctionnalités suivantes :

- Double cartes SD pouvant être configurées comme suit :
 - Miroir (stockage redondant)
 - Basculement, pour une continuité de service étendue
 - Extension, pour une durée de conservation maximale
- Support de carte SD industrielle pour une durée de vie extrême
- Surveillance de l'état des cartes SD industrielles fournissant des indications de service anticipées

Intelligent Video Analytics à la source

La caméra inclut la dernière version de l'application Intelligent Video Analytics de Bosch.

Conçue spécialement pour les environnements les plus exigeants. Cette technologie fournit les niveaux de précision les plus élevés pour les applications critiques, telles que la sécurité périmétrique des aéroports, des infrastructures critiques, des bâtiments gouvernementaux, des frontières, le suivi des bateaux et la surveillance du trafic (par ex. détection de conducteur en sens interdit, comptage du trafic, surveillance des bas côtés pour les véhicules à l'arrêt).

La technologie Intelligent Video Analytics est très résistante face aux fausses alertes provoquées par les environnements les plus difficiles tels que la neige, le vent (mouvement des arbres), la pluie, la grêle et les reflets sur l'eau. Elle est idéale pour détecter les objets automatiquement sur de grandes distances.

La configuration de l'analyse vidéo de Bosch est également inégalable, ce qui est une excellente nouvelle pour tous les installateurs. Si votre client choisit d'utiliser Intelligent Video Analytics, la configuration et le calibrage ne peuvent pas être plus simples. Saisissez simplement la hauteur de la caméra et le reste de l'étalonnage est effectué par l'analyse vidéo elle-même, à partir des informations fournies par le capteur gyroscopique de la caméra.

Camera Trainer

Basé sur des exemples d'objets cibles et non cibles, le programme Camera Trainer utilise l'apprentissage automatique pour permettre à l'utilisateur de définir des objets d'intérêt et de générer des détections les concernant. Contrairement à l'application Intelligent Video Analytics qui détecte uniquement les objets en mouvement, le programme Camera Trainer détecte à la fois les objets en mouvement et les objets immobiles et les classe immédiatement.

Configuration Manager vous permet de configurer le programme Camera Trainer à l'aide d'images vidéo en temps réel et d'enregistrements disponibles via la

caméra correspondante. Les détecteurs résultants peuvent être téléchargés et chargés pour la distribution à d'autres caméras.

Couverture DORI

DORI (Détection, Observation, Reconnaissance, Identification) est un système standard (EN-62676-4) pour définir la capacité d'une personne visionnant la vidéo à distinguer les personnes ou les objets au sein d'une zone couverte. La distance maximale à laquelle une combinaison caméra/objectif peut respecter ces critères est indiquée ci-dessous :

Caméra 6 MP avec objectif 12-40 mm

DORI	Définition DORI	Distance	Largeur horizontale
Détection	25 px/m	201 m / 591 m	131 m
Observation	63 px/m	80 m / 235 m	52 m
Reconnaissance	125 px/m	40 m / 118 m	26 m
Identification	250 px/m	20 m / 59 m	13 m

Sécurité des données

Des mesures spéciales apportent le plus haut niveau de sécurité pour l'accès aux périphériques et le transport des données. Lors de la configuration initiale, la caméra est disponible uniquement sur des canaux sécurisés et un mot de passe est appliqué. L'accès au navigateur Web et au client de visualisation peut être protégé à l'aide du protocole HTTPS ou d'autres protocoles sécurisés qui prennent en charge le protocole de dernière génération TLS 1.2 avec des suites de chiffrement mises à jour comprenant le chiffrement AES avec 256 bits. Aucun logiciel ne peut être installé dans la caméra et seul un firmware authentifié peut être chargé. Une protection par mot de passe à trois niveaux avec recommandations de sécurité permet aux utilisateurs de personnaliser l'accès aux dispositifs. L'accès au réseau et aux périphériques peut être protégé à l'aide de l'authentification réseau 802.1x et du protocole EAP/TLS. Une protection supérieure contre les attaques est garantie par le pare-feu de connexion intégré, le module TPM (Trusted Platform Module) intégré et l'infrastructure de clés publiques (PKI).

Le traitement de certificat avancé propose :

- Des certificats uniques auto-signés créés en cas de besoin
- Des certificats client et serveur pour l'authentification
- Des certificats client pour la preuve d'authenticité

- Des certificats avec clés privées chiffrées

Intégration système et conformité ONVIF

La caméra est conforme aux spécifications ONVIF Profile S, ONVIF Profile G, ONVIF Profile M et ONVIF Profile T. Pour la configuration H.265, la caméra prend en charge Media Service 2, qui fait partie intégrante de ONVIF Profile T. La conformité avec ces normes garantit l'interopérabilité entre les produits de vidéosurveillance pour réseau, quel que soit le fabricant.

Les intégrateurs tiers peuvent accéder facilement aux fonctions internes de la caméra pour les intégrer à des projets de plus grande ampleur. Visitez le site Web Bosch Integration Partner Program (IPP) (ipp.boschsecurity.com) pour plus d'informations.

Accessoires universels

Une gamme complète d'accessoires universels est disponible pour offrir une conception homogène sur un large éventail de plates-formes et avec des possibilités d'installation variées.

Plusieurs accessoires dédiés sont disponibles et s'adaptent en toute transparence à la caméra. Elles étendent les différentes options d'installation par rapport aux générations précédentes.

Les options disponibles incluent : un couvercle à peindre, un cache de protection contre les intempéries sur caméra, une sphère transparente ou teintée de rechange, des kits de montage au plafond, un boîtier de surveillance avec des options d'alimentation et de fibre optique, et des options de montage diverses.

Informations réglementaires

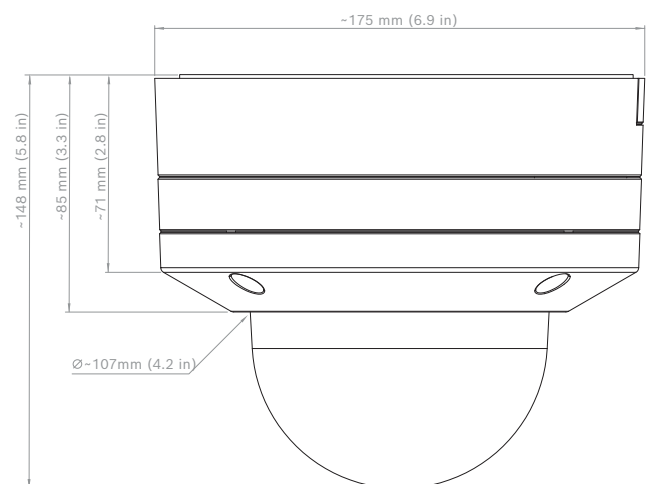
Normes	Type
Émissions	EN 300 328, EN 62311, EN 50121-4 (EN 55016-2-1, EN 61000-4-2, EN 61000-4-3, EN 61000-4-4, EN 61000-4-5, EN 61000-4-6), ISED RSS-247, ISED RSS-GEN, CFR 47 FCC, section 15.247, 15.205, 15.207, 15.209, Classe B, AS/NZS CISPR 32
Immunité	EN 301 489-1, EN 301 489-3, EN 301 489-17, EN 50130-4 (EN 61000-4-2, EN 61000-4-3, EN 61000-4-4, EN 61000-4-5, EN 61000-4-6), EN 50121-4 (EN 55016-2-1, EN 61000-4-2, EN 61000-4-3, EN 61000-4-4, EN 61000-4-5, EN 61000-4-6)
Caractéristiques environnementales	EN 50130-5 Class IVA (EN 60068-2-2, EN 60068-2-5, EN 60068-2-6, EN 60068-2-18, EN 60068-2-27, EN 60068-2-30, EN 60068-2-42, EN 60068-2-52, EN 60068-2-75, EN 60068-2-78, EN 60529), UL 2043 when combined with NDA-8001-PLEN, Nema TS 2 Section 2
Sécurité	EN 62368-1, EN 60950-22, UL 62368-1, UL 60950-22, CSA C22.2 No. 62368-1-14, CAN/CSA-C22.2 No. 60950-22:07

Normes	Type
Performance des images	CEI 62676-5
HD	SMPTE 296M-2001 (résolution : 1 280 x 720) SMPTE 274M-2008 (résolution : 1 920 x 1 080)
Couleurs	ITU-R BT.709-6
Conformité à la norme ONVIF	EN 50132-5-2, EN 62676-2
Résistance aux chocs	EN 62262 (IK10)
Protection contre l'eau et la poussière	EN 60529 (IP66), ISO 20653 (IP6K9K), UL50E (Type 4X), UL 60950-22
Environnement	2011/65/EU RoHS (EN 50581 and EN IEC 63000), 1999/45/EC et 1907/2006 REACH, 2012/19/EU WEEE, 94/62/EC (emballage)
Marquages	CE, cULus, WEEE, RCM, EAC, China RoHS, Cmm, BIS, NOM, ANRT, KCC, Anatel, ICASA, TRA, BSMI, NCC

Zone	Conformité aux réglementations/labels de qualité	
Europe	CE	
États-Unis	UL CAP	Cybersecurity Assurance Program
	UL	UL Certificate of Compliance

Remarques sur l'installation/la configuration

Dimensions



Composants

Quantité	Composant
1	Caméra FLEXIDOME IP 8000i
1	Embout torx de sécurité T-20
1	Guide d'installation rapide

Quantité	Composant
1	Consignes de sécurité
2	Presse-étoupe en caoutchouc pour câble Ethernet
1	Câble réseau de 50 cm
1	Connecteur d'E/S à 10 broches
1	Connecteur d'alimentation à 2 broches
1	Gaine de câble pour entrée latérale
1	Rondelle pour gaine de câble
1	Plaque d'adaptation pour gaine de câble (Ø 3/4" / M25)
1	Plaque d'adaptation pour gaine de câble (Ø 1/2" / M20)
3	Étiquette d'identification

Caractéristiques techniques

Alimentation

Tension d'entrée	PoE IEEE 802.3af / 802.3at Type 1, Classe 3 ; 24 Vca ± 10 % ; 12 à 26 Vcc ± 10 % ; Les alimentations PoE et auxiliaire peuvent être connectées simultanément pour une utilisation redondante.
Consommation (standard / maximum)	PoE : 7 W / 12,95 W ; 24 Vca : 7,1 W - 12 VA / 13 W - 25 VA ; 12-26 Vcc : 7,5 W / 16 W

Capteur

Type de capteur	1/1,8" CMOS
Pixels effectifs	3 264 x 1 840 2,3 µm pixels, 6 MP (env.)

Sensibilité starlight

Mesurée selon la norme IEC 62676 Partie 5 (1/25, F2.3)	
Couleur	0,1222 lx
Monochrome	0,0198 lx

Plage dynamique

Plage dynamique (WDR)	HDR 120 dB
-----------------------	------------

Plage dynamique

Mesurée selon la norme CEI 62676 Partie 5	106 dB WDR
---	------------

Optique

Objectif	Objectif à diaphragme P 12-40 mm, avec correction IR ; Ouverture F 2,3-2,3
Réglage	Zoom/mise au point motorisé(e)
Commande du diaphragme	Contrôle P-iris
Angle de vue	Grand angle : 36,2° x 19,9° (H x V) ; Téléobjectif 12,6° x 7,1° (H x V)

Plateforme

CPP (Common Product Platform)	CPP7.3
-------------------------------	--------

Vidéo en continu

Compression vidéo	H.265 ; H.264 ; M-JPEG
Modes de capteur	25 ips, HDR, 3072 x 1728 (5,3 MP) 30 ips, HDR, 3072 x 1728 (5,3 MP) 25 ips, 3264 x 1840 (6 MP) 30 ips, 3264 x 1840 (6 MP)
Diffusion	Multi-flux H.264, H.265 et M-JPEG configurables, cadence d'images et bande passante configurables. Regions of Interest (ROI) Bosch Intelligent Streaming
Latence de la caméra	< 120 ms
Structure du GOP	IP, IBP, IBBP
Frame rate (Cadence d'images)	1 à 60 ips
Rapport signal/bruit	>55 dB

Résolution vidéo (H x V)

6 MP	3 264 x 1 840
5,3 MP	3072 x 1728
2,8 MP (4:3)	1 920 x 1 440
1080p HD	1 920 x 1 080

Résolution vidéo (H x V)	
1,3 MP (5:4)	1 280 x 1 024
720p HD	1 280 x 720
480p SD	854 x 480
SD 4:3 (recadré)	704 x 480

Installation de la caméra	
Image miroir	Activée/Désactivée
Rotation	0° / 90° vertical / 180° / 270° vertical
Voyant caméra	Désactiver automatiquement/Activer/Désactiver
Positionnement	Coordonnées / Hauteur de montage
Assistant de la vue de la caméra	Orientation, inclinaison, roulis, zoom et mise au point automatique motorisés
Mise en service sans fil	IEEE 802.11b/g/n

Fonctions vidéo - couleur	
Paramètres d'image réglables	Contraste, saturation, luminosité
Balance des blancs	2 500 à 10 000 K, 4 modes automatiques (Basique, Standard, Lampe au sodium, Couleur dominante), mode Manuel et mode Fixe

Fonctions vidéo - ALC	
Niveau ALC	Réglable
Saturation	Réglable de maximal à moyen
Shutter	Shutter électronique automatique (AES) ; Shutter Fixe (1/25[30] à 1/15000) sélectionnable ; Shutter par défaut
Jour/Nuit	Auto (points de commutation réglables), Couleur, Monochrome

Fonctions vidéo - amélioration	
Netteté	Possibilité de régler le niveau d'optimisation de la netteté
Compensation de contre-jour	Activé/Désactivé
Amélioration du contraste	Activé/Désactivé

Fonctions vidéo - amélioration	
Réduction du bruit	Intelligent Dynamic Noise Reduction avec réglages temporels et spatiaux séparés
Intelligent Defog	La fonction Intelligent Defog règle automatiquement les paramètres pour une meilleure image en cas de brouillard ou dans les scènes brumeuses (commutable)

Analyse de contenu vidéo	
Type d'analyse	Intelligent Video Analytics
Configurations	VCA silencieux / Profil 1/2 / Planifié / Événement déclenché
Règles d'alarme (peuvent être combinées)	Tout objet, Objet dans le champ, Franchissement de ligne(s), Entrée / sortie de champ, Maraudage, Suivi de trajet, Objet inactif / retiré, Comptage, Occupation, Estimation de la densité d'une foule, Condition change, Recherche de similarité, Flux / flux de compteur
Filtres d'objets	Durée, Taille, Rapport hauteur/largeur, Vitesse, Direction, Couleur, Classes d'objet (4)
Modes de suivi	Suivi 2D standard, Suivi 3D, Suivi des personnes 3D, Suivi de bateaux, Mode musée
Calibrage / Géolocalisation	Automatique, Selon capteur gyroscopique, Distance focale et hauteur caméra
Détection de sabotage	Masquable

Fonctions supplémentaires	
Modes scène	10 modes par défaut avec le planificateur : intérieur, extérieur, le trafic, nuit optimisé, exposition automatique intelligente, vif, le débit binaire faible, Sports et jeux, grande distribution, reconnaissance de plaques d'immatriculation (LPR)
Masque Privatif	Huit zones indépendantes, entièrement programmables
Détection des visages	Publication d'images
Affichage à l'écran	Nom ; Logo ; Heure ; Message d'alarme
Compteur de pixels	Zone réglable

Stockage local	
RAM interne	5 s d'enregistrement de pré-alarme
Emplacements pour carte mémoire	Emplacements doubles pour carte SDXC/ SDHC/ SD, jusqu'à 2 To

Stockage local	
Configurations d'emplacements pour cartes SD doubles	<ul style="list-style-type: none"> Miroir (stockage redondant) Failover (intervalle de service étendu) Extension (durée de conservation maximale) Automatic Network Replenishment
Cartes SD industrielles	Durée de vie extrême et surveillance de l'état fournissant une indication de service anticipée.

Entrée/sortie	
Sortie alimentation	+12 Vcc, max 50 mA
Signal d'entrée ligne audio	10 kohms standard, 1 Vrms max.
Signal de sortie ligne audio	1 Vrms ; 1,5 kohms standard
Entrée d'alarme	2 entrées sous surveillance, contact sec ou tension actionnée (5 - 40 Vcc) ; résistance de fin de ligne de 2,2 K
Sortie alarme	1 sortie, maximum : 30 Vca ou +40 Vcc, 0,5 A en courant continu, 10 VA
Ethernet	RJ45 blindé
Protection contre les surtensions	Ethernet : 1 kV, 2 kA à la masse (8/20 µs d'impulsions)
Fibre optique (vendu séparément)	Le Kit de convertisseur Ethernet fibre optique (VG4-SFPSCKT) installé dans un boîtier de surveillance (NDA-U-PA0, NDA-U-PA1 or NDA-U-PA2) offre une interface à fibre optique à la caméra installée.

Diffusion audio	
Standard	G.711, fréquence d'échantillonnage de 8 kHz L16, fréquence d'échantillonnage de 16 kHz AAC-LC, fréquence d'échantillonnage de 48 kbit/s à 16 kHz AAC-LC, fréquence d'échantillonnage de 80 kbit/s à 16 kHz
Rapport signal/bruit	>50 dB
Diffusion audio	Full duplex/Half duplex

Réseau	
Protocoles	IPv4, IPv6, UDP, TCP, HTTP, HTTPS, RTP/RTCP, IGMP V2/V3, ICMP, ICMPv6, RTSP, FTP, ARP, DHCP, APIPA (Auto-IP, link local address), NTP (SNTP), SNMP (V1, V3, MIB-II), 802.1x, DNS,

Réseau	
	DNSv6, DDNS (DynDNS.org, selfHOST.de, no-ip.com), SMTP, iSCSI, UPnP (SSDP), Diff-Serv (QoS), LLDP, SOAP, CHAP, digest authentication
Ethernet	10/100 Base-T
Interopérabilité	ONVIF Profile S, ONVIF Profile G, ONVIF Profile T, ONVIF Profile M

Sécurité des données	
Coprocasseur de chiffrement (TPM)	RSA 2 048 bit, AES/CBC 256 bits
Infrastructure de clés publiques (PKI)	Certificats X.509
Chiffrement	Chiffrement complet de bout en bout avec VMS pris en charge Réseau : TLS1.0/1.2, AES128, AES256 Stockage local : XTS-AES
Authentification vidéo	Somme de contrôle, MD5, SHA-1, SHA-256

Mécanique	
Dimensions (P x H)	175 x 148 mm (6,9 x 5,7")
Poids	2,2 kg
Montage	Montage en surface
Couleur	Blanc (RAL9003)
Plage PTR motorisée	Orientation : 0° à +361° ; Inclinaison : -3° à +90° ; Rotation : -95° à +95°
Sphère pour dôme	Polycarbonate transparent, revêtement anti-UV et anti-rayures
Caisson	Aluminium avec membranes de déshumidification et zone de connexion étanche

Caractéristiques environnementales	
Température de fonctionnement	-50 à +60 °C pour un fonctionnement continu ; Jusqu'à +74 °C conformément à la norme NEMA TS 2-2003 (r2008), para 2.1.5.1 avec profil de test fig. 2.1
Température de stockage	-30 à +70 °C
Humidité de fonctionnement	5 à 93 % d'humidité relative, sans condensation 5 à 100 % d'humidité relative, condensation

Caractéristiques environnementales

Humidité de stockage	Jusqu'à 98 % HR
Dôme et boîtier résistants aux chocs	IK10+ (50 joules)
Protection contre l'eau et la poussière	IP66, IP6K9K et NEMA Type 4X

Informations de commande**NDE-8503-RT Dôme fixe 6MP HDR 12-40mm PTRZ IP66**

Dôme fixe avec mise en service sans fil et téléobjectif. Fabriqué sur commande. Contactez votre revendeur Bosch pour plus de détails sur la disponibilité. Conforme à la classe NDAA
Numéro de commande **NDE-8503-RT**

Accessoires**NDA-8000-PC Capot à peindre, 4pcs**

Couvercle à peindre (4 pcs) pour FLEXIDOME IP 8000i.
Numéro de commande **NDA-8000-PC**

NDA-8000-CBL Sphère de remplacement transparente

Sphère de rechange claire.
Numéro de commande **NDA-8000-CBL**

NDA-8000-TBL Sphère teintée

Sphère teintée pour FLEXIDOME IP 8000i.
Numéro de commande **NDA-8000-TBL**

NDA-8001-IC Kit de montage encastré

Kit de montage au plafond pour FLEXIDOME IP 8000i avec support microphone
Numéro de commande **NDA-8001-IC**

NDA-8001-PLEN Kit de montage plénum

Kit de montage au plafond certifié pour chambre de répartition d'air pour FLEXIDOME IP 8000i avec support microphone
Numéro de commande **NDA-8001-PLEN**

NDA-8000-SP Kit de support de montage encastré

Support dalles de plafond pour kit de montage au plafond pour FLEXIDOME IP 8000i.
Numéro de commande **NDA-8000-SP**

NDA-8000-WP Protection météo sur caméra

Cache de protection contre les intempéries sur caméra pour FLEXIDOME IP 8000i.
Numéro de commande **NDA-8000-WP**

NDA-8000-PIP Plaque interface suspension, int.

Plaque d'interface de montage suspendu pour FLEXIDOME IP 8000i et FLEXIDOME IP panoramique 6000/7000 extérieur.
Numéro de commande **NDA-8000-PIP**

NDA-8000-PIPW Plaque interface suspension, ext.

Plaque d'interface de montage suspendu, comprenant la protection résistante aux intempéries pour FLEXIDOME IP 8000i et FLEXIDOME IP panoramique 6000/7000 extérieur.
Numéro de commande **NDA-8000-PIPW**

NDA-U-WMT Montage mural suspendu

Montage mural universel pour les caméras dôme, blanc
Numéro de commande **NDA-U-WMT**

NDA-U-PMT Montage suspendu plafond 31cm

Montage sur tube universel pour caméras dôme, 31 cm, blanc
Numéro de commande **NDA-U-PMT**

NDA-U-PMTS Montage suspendu plafond, 4" (11cm)

Montage sur tube universel pour caméras dôme, 11 cm, blanc.
Numéro de commande **NDA-U-PMTS**

NDA-U-PMTE Extension pour suspension 50cm

Extension pour montage sur tube universel, 50 cm, blanc
Numéro de commande **NDA-U-PMTE**

NDA-U-PSMB Montage SMB mur/plafond

Boîtier de montage en surface (SMB) pour montage mural ou sur tube
Numéro de commande **NDA-U-PSMB**

NDA-U-PA0 Enceinte surveillance 24VAC

Boîtier de surveillance entrée 24 Vca, sortie 24 Vca, IP66
Numéro de commande **NDA-U-PA0**

NDA-U-PA1 Enceinte surveillance 120VAC

Boîtier de surveillance, entrée 100 - 120 Vca 50/60 Hz, sortie 24 Vca, IP66
Numéro de commande **NDA-U-PA1**

NDA-U-PA2 Enceinte surveillance 230VAC

Boîtier de surveillance entrée 230 Vca, sortie 24 Vca, IP66
Numéro de commande **NDA-U-PA2**

NDA-U-PMAL Adaptateur pour montage sur mât, grand

Adaptateur montage sur mât universel, blanc, grand
Numéro de commande **NDA-U-PMAL**

NDA-U-PMAS Adaptateur pour montage sur mât, petit

Adaptateur de montage sur mât petit
Adaptateur de montage sur tube universel, blanc, petit
Numéro de commande **NDA-U-PMAS**

NDA-U-RMT Montage parapet plafond

Montage parapet universel pour caméras dôme, blanc, pour utilisation en extérieur
Numéro de commande **NDA-U-RMT**

NDA-U-WMTG Support montage mural, boîtier de dériv

Montage mural universel, compatible avec l'installation de la boîte de dérivation pour les caméras mobiles fixes uniquement, blanc
Numéro de commande **NDA-U-WMTG**

NDA-U-PMTG Montage suspendu plafond, boîtier dériv

Montage sur tube universel, compatible avec l'installation de la boîte de dérivation pour les caméras mobiles fixes uniquement, blanc
Numéro de commande **NDA-U-PMTG**

VG4-SFPSCKT KIT INTERFACE ETHERNET VERS SFP

Kit fibre optique émetteur de vidéo/récepteur de données de convertisseur Ethernet pour caméras AUTODOME 7000i et boîtiers de surveillance (NDA-U-PA0, NDA-U-PA1 et NDA-U-PA2).
Numéro de commande **VG4-SFPSCKT**

SFP-2 Module fibre, multimode, 1310nm, 2LC

Module fibre optique SFP, 2 km, 2 connecteurs LC.

Multi-mode

1 310 nm

Numéro de commande **SFP-2**

SFP-3 Module fibre, monomode, 1310nm, 2LC

Module fibre optique SFP, 20 km, 2 connecteurs LC.

Monomode

1 310 nm

Numéro de commande **SFP-3**

SFP-25 Module fibre, 1310/1550nm, 1SC

Module fibre optique SFP, 2 km, 1 connecteur LC

Multi-mode

1 310/1 550 nm

Numéro de commande **SFP-25**

SFP-26 Module fibre, 1550/1310nm, 1SC

Module fibre optique SFP, 2 km, 1 connecteur LC

Multi-mode

1 550/1 310 nm

Numéro de commande **SFP-26**

Représenté par :**Europe, Middle East, Africa:**

Bosch Security Systems B.V.
P.O. Box 80002
5600 JB Eindhoven, The Netherlands
Phone: + 31 40 2577 284
www.boschsecurity.com/xc/en/contact/
www.boschsecurity.com

Germany:

Bosch Sicherheitssysteme GmbH
Robert-Bosch-Ring 5
85630 Grasbrunn
Tel.: +49 (0)89 6290 0
Fax: +49 (0)89 6290 1020
de.securitysystems@bosch.com
www.boschsecurity.com

North America:

Bosch Security Systems, LLC
130 Perinton Parkway
Fairport, New York, 14450, USA
Phone: +1 800 289 0096
Fax: +1 585 223 9180
onlinehelp@us.bosch.com
www.boschsecurity.com