

NDE-8504-RT 固定式球型PTRZ摄像机8MP HDR 12-40mm, IP66

FLEXIDOME IP starlight 8000i



- ▶ 使用Project Assistant应用程序的无线或远程配置及调试实现水平转动、垂直转动、旋转和变焦操作 (PTRZ), 将摄像机设置为所需视场, 而无需接触摄像机或镜头
- ▶ 1/1.8英寸4K UHD传感器和starlight技术即使在光线很弱的情况下也能提供细节丰富的图像
- ▶ 高动态范围, 可同时呈现场景的明亮区域和阴暗区域中的每个细节
- ▶ 内置的Intelligent Video Analytics带有对象检测功能, 可触发警报并以出色的可靠性快速检索数据
- ▶ Camera Trainer用于对摄像机进行训练, 以识别用户指定的目标对象 (包括移动和静止对象)

FLEXIDOME IP starlight 8000i - 8MP高性能摄像机具有1/1.8英寸传感器、高性能starlight技术、高动态范围和4K UHD清晰度, 可提供出色的图像质量, 即使在苛刻的条件下也能提供细节丰富的图像。

摄像机具有远程调试功能, 可确保在很短的时间内完成安装和调试。使用安装了博世Project Assistant应用程序的PC或移动设备, 只需单击一下, 即可实现摄像机的水平转动、垂直转动、旋转和变焦操作(PTRZ), 并将摄像机指向所需视场, 而无需接触摄像机或镜头。

功能

完全远程调试

安装专业IP视频监控摄像机从未如此简单。事实上, 作为一名安装人员, 您绝不想重回安装摄像机的老办法。我们已经对安装和调试阶段进行简化, 很短时间内即可完成。

借助FLEXIDOME IP starlight 8000i摄像机的远程调试功能, 再也不用在梯子上爬上爬下。使用安装了博世Project Assistant应用程序的PC或移动设备, 只需单击一下, 即可实现摄像机的水平转动、垂直转动、旋转和变焦操作(PTRZ), 并将摄像机指向所需视场, 而无需接触摄像机或镜头。

无线或远程配置和调试也可在所有摄像机安装完毕后的稍后阶段完成。只需将博世Project Assistant应用程序(可用于iOS、Windows或Android)无线连接至摄像机即可。或者通过摄像机的Web接口或博世Configuration Manager通过网络远程连接到摄像机。

快速性能

传感器的高清晰度以及30帧/秒的帧速率, 使此摄像机成为能够以丰富细节抓拍快速移动对象的理想解决方案, 还能提供态势感知。

Starlight性能

最新传感器技术与先进的图像处理和噪点抑制功能结合, 可实现出色的色彩灵敏度。在低照度条件下性能非常出色, 即使环境光极为昏暗, 摄像机也能够继续提供优异的色彩性能。

高动态范围

高动态范围模式基于一个多重曝光过程, 即使在相同场景中也能同时捕捉高亮度区域和阴暗区域中的更多细节。这样, 您就可以轻松地区分物体和特征, 例如带有明亮背光的脸部。

摄像机的实际动态范围是根据IEC 62676第5部分进行光电转换函数(OECF)分析测得。

场景模式

提供九个可配置的模式和适于多种应用的最佳设置。只需单击一下, 即可选择完全优化的图像设置, 以匹配各种条件。可以为交通或零售环境等不同场景选择不同的场景模式。

智能数据流

智能编码功能, 结合Intelligent Dynamic Noise Reduction技术和分析, 将带宽占用量降至非常低的水平。场景中, 只有相关的信息(如移动)或通过分析发现的物体才需要编码。

该摄像机能够进行四码流传输，使摄像机能够提供独立、可配置的视频流，通过有限带宽进行实况观看、录像或远程监控。

这些流都可以独立调整，以提供高质量的视频，非常适合特定目的，同时与标准摄像机相比，比特率降幅高达90%。

H.265高效率视频编码

该摄像机采用效率高且性能优异的H.264和H.265/HEVC编码平台进行设计。能够以超低的网络负载传输高品质、高清晰度的视频。H.265的编码效率提高一倍，是IP视频监控系统的优选压缩标准。

优化了比特率的配置文件

下表列出了不同帧速率经过比特率优化配置文件（使用H.265编码）处理之后的平均比特率（以kbps为单位）。

8.3MP FPS	低度活动	中度活动	高度活动
30	1632	2438	5335
25	1430	2143	4666
15	990	1494	3214
10	741	1123	2397
5	453	692	1458
3	316	485	1014
1	146	227	468

注意

实际比特率值可能因场景复杂性/活动和图像设置而异。

录像和存储管理

既可通过Bosch Video Recording Manager应用程序来控制录像管理，也可由摄像机直接使用本地存储和iSCSI目标，而无需任何录像软件。

本地存储可用于进行“前端”录像，或用于Automatic Network Replenishment (ANR)技术，以提高整体录像的可靠性。

RAM中的警前预录可减少网络上的带宽消耗，并能延长内存卡的有效使用寿命。

高级前端录像

高级前端录像与以下功能相结合，可提供最可靠的存储解决方案：

- 双SD卡，可设置为：
 - 镜像，用于冗余存储
 - 故障转移，用于延长服务间隔
 - 扩展，用于最长保留时间
- 工业级SD卡支持可实现极端寿命
- 工业级SD卡的健康监测可提供早期服务指示

前端Intelligent Video Analytics

该摄像机包含Bosch最新版本的Intelligent Video Analytics应用程序。

专为苛刻的环境而设计。可为任务关键型应用提供最高级别的准确性，例如机场的周界防护、重要基础设施和政府建筑、边境巡逻、船舶跟踪和交通监控（如操作错误探测、交通量计数和监控路边停放的汽车）。

增强型智能视频分析对由雪、风（摇动的树木）、雨、冰雹和水面反射等具有挑战性的环境引起的误触发具有极强的抵抗力。非常适合提供远距离自动物体探测。

博世视频分析功能的设置也是无人能及，这对安装人员来说是个好消息。如果您的客户决定使用增强型智能视频分析，配置和校准将再简单不过。输入摄像机的高度后，其余的校准工作将由视频分析功能根据摄像机的内置陀螺仪传感器提供的信息来完成。

Camera Trainer

Camera Trainer程序使用机器学习技术，用户可指定感兴趣的对象，摄像机会以目标对象和非目标对象的示例为依据，形成针对性探测器。Intelligent Video Analytics应用程序探测移动物体，而Camera Trainer程序不同，它能探测移动和静止的物体，并当场对其进行分类。借助Configuration Manager，您可以使用相应摄像机中的实况视频和录像来配置Camera Trainer程序。由此形成的针对性探测器可以下载和上载，以便分配至其他摄像机。

激活Camera Trainer程序需要使用免费许可证。

DORI覆盖

DORI（检测、观察、识别、鉴别）是一个标准系统（EN-62676-4），用来定义观看视频的人在拍摄区域内分辨人或物体的能力。针对这些标准，摄像机/镜头组合可达到的最大距离如下所示：

8 MP摄像机，配备3.9毫米 - 10毫米镜头或12毫米 - 40毫米镜头

DORI	DORI定义	距离		水平宽度
		3.9毫米 / 10毫米	12毫米 / 40毫米	
探测	25像素/米 8像素/英尺	47米/190米 147英尺/594英尺	236米/696米 739英尺/2174英尺	154米 480英尺
观察	63像素/米 19像素/英尺	19米/75米 62英尺/250英尺	94米/276米 311英尺/915英尺	61米 202英尺
识别	125像素/米 38像素/英尺	9米/38米 31英尺/125英尺	47米/139米 156英尺/458英尺	31米 101英尺
鉴别	250像素/米 76像素/英尺	5米/19米 16英尺/63英尺	24米/70米 78英尺/229英尺	15米 51英尺

数据安全

采取特殊措施来确保设备访问和数据传输具备最高级别的安全性。在进行初始设置时，只能通过安全通道访问摄像机，并强制要求使用密码。网页浏览器和查看客户端访问可使用HTTPS或其他安全协议进行保护。这些安全协议支持先进的TLS 1.2，以及更新的密码套件，包括使用256位密钥的

AES加密。摄像机中不能安装任何软件，且只能上载经过验证的固件。具有安全建议的三级密码保护允许用户自定义设备访问。

网络和设备访问可以使用支持EAP/TLS的802.1x网络身份验证进行保护。嵌入式登录防火墙、板载可信平台模块(TPM)和公钥基础架构(PKI)支持可确保提供远离恶意攻击的良好保护。

高级证书处理提供:

- 在需要时自动创建的自签名唯一证书
- 用于身份验证的客户端和服务端证书
- 作为身份验证凭证的客户端证书
- 具有加密私钥的证书

系统集成, 符合ONVIF标准

该摄像机符合ONVIF Profile S, ONVIF Profile G, ONVIF Profile M和ONVIF Profile T规范。对于H.265配置, 摄像机还支持Media Service 2, 它是ONVIF Profile T的一部分。遵守这些标准可保证不同制造商生产的网络视频产品之间的互操作性。

第三方集成商可以轻松访问摄像机的内部功能, 以便集成到大项目。有关详细信息, 请访问博世Integration Partner Program (IPP)网站(ipp.boschsecurity.com)。

通用附件

完整通用附件系列可供选择, 允许在不同平台和广泛的可能安装之间保持一致的设计。

几款专用附件可以无缝地安装到摄像机上, 并与前代产品相比扩展了不同的安装选项。

可用选项包括: 一个可喷漆的外罩、一个摄像机上的天气防护罩、一个透明或有色球型罩更换件、嵌入天花板式安装套件、一个带有电源和光纤选项以及不同安装选项的监控电源盒。

认证标准

标准	类型
发射标准	EN 300 328, EN 62311, EN 50121-4 (EN 55016-2-1, EN 61000-4-2, EN 61000-4-3, EN 61000-4-4, EN 61000-4-5, EN 61000-4-6)、ISED RSS-247、ISED RSS-GEN、CFR 47 FCC (第15.247、15.205、15.207、15.209部分, B类)、AS/NZS CISPR 32
抗扰性标准	EN 301 489-1, EN 301 489-3, EN 301 489-17, EN 50130-4 (EN 61000-4-2, EN 61000-4-3, EN 61000-4-4, EN 61000-4-5, EN 61000-4-6)、EN 50121-4 (EN 55016-2-1, EN 61000-4-2, EN 61000-4-3, EN 61000-4-4, EN 61000-4-5, EN 61000-4-6)
环境标准	EN 50130-5 IVA类 (EN 60068-2-2, EN 60068-2-5, EN 60068-2-6, EN 60068-2-18, EN 60068-2-27, EN 60068-2-30, EN 60068-2-42, EN 60068-2-52, EN 60068-2-75, EN 60068-2-78, EN 60529)、UL 2043 (与NDA-8001-PLN结合使用时)、Nema TS 2第2部分

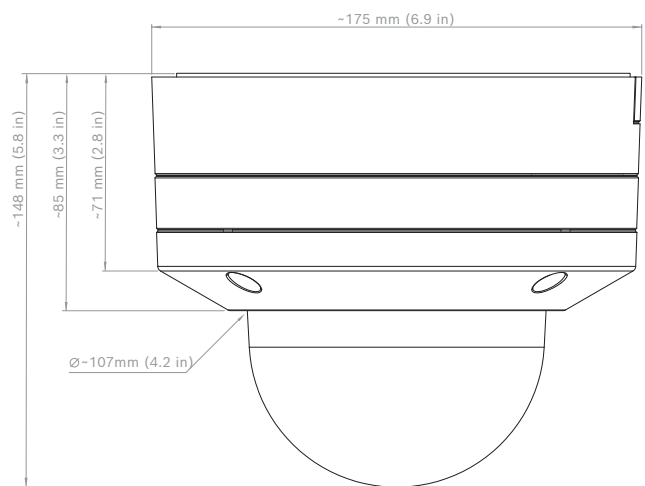
标准	类型
安全标准	EN 62368-1, EN 60950-22, UL 62368-1, UL 60950-22, CSA C22.2 No. 62368-1-14, CAN/CSA-C22.2 No. 60950-22:07
图像性能标准	IEC 62676-5
HD	SMPTE 296M-2001 (清晰度: 1280x720) SMPTE 274M-2008 (清晰度: 1920x1080)
色彩表示标准	ITU-R BT.709-6
符合ONVIF标准	EN 50132-5-2, EN 62676-2
撞击防护标准	EN 62262 (IK10)
防水/防尘标准	EN 60529 (IP66)、ISO 20653 (IP6K9K)、UL50E (类型4X)、UL 60950-22
环境标准	2011/65/EU RoHS (EN 50581和EN IEC 63000)、1999/45/EC和1907/2006 REACH、2012/19/EU WEEE、94/62/EC包装标准

标志	CE, cULus, WEEE, RCM, EAC, China RoHS, Cmim, BIS, NOM, ANRT, KCC, Anatel, ICASA, TRA, BSMI, NCC
----	---

区域	合规/质量标记	
欧洲	CE	
美国	UL	UL Certificate of Compliance

安装/配置说明

尺寸



随附部件

数量	部件名称
1	FLEXIDOME IP 8000i摄像机
1	T-20安防用Torx扳手
1	快速安装指南

数量	部件名称
1	安全信息
2	适用于以太网电缆的橡胶孔环
1	网络插塞式电缆50厘米
1	10针I/O连接器
1	2针电源连接器
1	用于侧面接入的电缆导管
1	用于电缆导管的清洗器
1	用于电缆导管(Ø 3/4"/M25)的适配器板
1	用于电缆导管(Ø 1/2"/M20)的适配器板
3	标识标签

技术指标

电源

输入电压	PoE IEEE 802.3af/802.3at, 1型, 3类; 24 VAC ±10%; 12-26 VDC ±10%; PoE和辅助电源可以同时连接, 以实现冗余操作
功耗 (典型/最大)	PoE: 7 W/12.95 W; 24 VAC: 7.1 W - 12 VA/13 W - 25 VA; 12-26 VDC: 7.5 W/16 W

传感器

传感器类型	1/1.8-英寸CMOS
传感器总像素	3840 x 2160 2.0微米像素, 8.3MP (近似值)

灵敏度标准

低照度技术	starlight
测量方法标准	IEC 62676第5部分(1/25)
色彩标准	0.054 lx (F1.6); 0.1251 lx (F2.3)
黑白标准	0.0098 lx (F1.6); 0.02 lx (F2.3)

动态范围

动态范围(WDR)	HDR 120 dB
-----------	------------

动态范围

根据IEC 62676第5部分测量	107 dB WDR (3.9至10毫米镜头); 106 dB WDR (12至40毫米镜头)
-------------------	--

光学 (3.9至10毫米镜头)

镜头	3.9至10毫米P光圈镜头 (红外校正); 光圈值1.6 - 2.7
调节	电动变焦/对焦
光圈控制	P光圈控制
视角	广角: 117° x 62° (水平x垂直); 长焦: 44° x 24° (水平x垂直)

光学 (12至40毫米镜头)

镜头	12至40毫米P光圈镜头 (红外校正); 光圈值2.3 - 2.3
调节	电动变焦/对焦
光圈控制	P光圈控制
视角	广角: 36.2° x 19.9° (水平x垂直) 长焦: 12.6° x 7.1° (水平x垂直)

平台

通用产品平台	CPP7.3
--------	--------

视频流

视频压缩格式	H.265; H.264; M-JPEG
传感器模式	20 fps、HDR、3840 x 2160 (8 MP) 25 fps、3840 x 2160 (8 MP) 30 fps、3840 x 2160 (8 MP)
数据流	多个可配置的H.264、H.265和M-JPEG数据流, 可配置帧速率和带宽。 兴趣区域(ROI) 博世Intelligent Streaming
摄像机延迟	120 ms (8 MP、30 fps)
GOP结构	IP
帧速率	1-30 fps

视频流	
信噪比(SNR)	>55 dB

视频清晰度 (水平x垂直)	
支持的清晰度	4K UHD 3840 x 2160, 7.2MP 3584 x 2016, 2.8MP (4:3) 1920 x 1440, HD 1080p 1920 x 1080, 1.3MP 1536 x 864, 1.3 MP (5:4) 1280 x 1024, HD 720p 1280 x 720, SD 432p 768 x 432, SD 480p (4:3) 720 x 480, VGA (4:3) 640 x 480

摄像机安装	
镜像图像	开/关
旋转	0°/90°竖直/180°/270°竖直
摄像机LED	自动禁用/启用/禁用
定位	坐标/安装高度
摄像机视图向导	电动水平转动、俯仰、旋转、变焦、自动对焦
无线调试	IEEE 802.11b/g/n (NDE-8504-R, NDE-8504-RT)

视频功能—颜色	
可调节的图像设置	对比度、饱和度、亮度
白平衡	2500至10000K, 4个自动模式(基本、标准、钠光灯、主色)、手动模式和保持模式

视频功能—ALC	
ALC	模式(标准、荧光), 级别, 均值/峰值, 速度, 最大增益
曝光	自动电子快门(AES); 可选固定快门(1/25[30]至1/15000); 默认快门, 最大快门
P光圈	自动/手动, 优先级
日夜两用	自动(可调切换点)、彩色、黑白

视频功能—增强型	
清晰度	可以选择清晰度增强级别
逆光补偿	开/关
对比度增强	开/关

视频功能—增强型	
降噪	Intelligent Dynamic Noise Reduction, 带时间和空间独立调节功能
智能透雾(I-Defog)	Intelligent Defog自动调整参数, 以便在有雾的或模糊的场景(可切换)中获得最佳图片

视频内容分析	
分析类型	Intelligent Video Analytics, Camera Trainer
最大IVA探测范围	广角: 5.33米 - 37.34米 (17.49英尺 - 122.51英尺) 长焦: 11.80米 - 115.87米 (38.71英尺 - 380.15英尺) (取决于设置和场景)
配置	静默VCA/配置文件1/2/预定/触发事件
报警规则(可组合)	任何目标、监视区中的目标、越线、进入/离开现场、徘徊、跟随路径、目标遗留/移除、计数、占用、人群密度估计、条件更改、相似点搜索、流动/逆向流动
对象过滤器	持续时间、大小、纵横比、速度、方向、颜色、物体类别(4)
跟踪模式	标准(2D)跟踪、3D跟踪、3D人员跟踪、船舶跟踪、博物馆模式
校准/地理位置	自动、基于陀螺仪传感器、焦距和摄像机高度
其它功能	破坏检测、人脸检测

其他功能	
场景模式	时间表10种默认模式: 标准、钠灯照明、快速移动、灵敏度提升、动态逆光、鲜艳、仅限彩色、体育运动和游戏、零售、牌照识别(LPR)
隐私遮挡	8个独立区域, 完全可编程
显示标记	名称; 徽标; 时间; 报警信息
像素计数器	可选区域

本地存储	
内部RAM	5秒警前预录
内存卡插槽	双SDXC/SDHC/SD卡插槽, 最高2TB。
双SD卡插槽配置	<ul style="list-style-type: none"> • 镜像(冗余存储) • Failover(延长服务间隔)

本地存储	
	<ul style="list-style-type: none"> 扩展 (最长保留时间) Automatic Network Replenishment
工业级SD卡	可严密监测使用寿命和运行状况, 提前指示维护需求。
输入/输出	
功率输出	+12 VDC, 最大50 mA
音频信号线路输入	10千欧 (典型值); 1 Vrms (最大值)
音频信号线路输出	1 Vrms; 1.5千欧 (典型值)
报警输入	2路受监测的输入, 干触点或电压调控(5-40 VDC); 2.2K线路尾端电阻
报警输出	1个输出, 最大: 30 VAC或+40 VDC, 0.5 A连续电流, 10 VA
以太网	屏蔽RJ45
电涌保护	以太网: 1 kV, 2 kA至接地 (8/20 μs脉冲)
光纤 (单独销售)	安装在监控电源盒 (NDA-U-PA0、NDA-U-PA1或NDA-U-PA2) 内的光纤以太网介质转换器套件(VG4-SFP SCKT)为安装的摄像机提供光纤接口。
音频流	
标准	G.711, 8 kHz采样率 L16, 16 kHz采样率 AAC-LC, 48 kbps (在16 kHz采样率时) AAC-LC, 80 kbps (在16 kHz采样率时)
信噪比	>50 dB
音频流	全双工/半双工
网络	
协议	IPv4, IPv6, UDP, TCP, HTTP, HTTPS, RTP/RTCP, IGMP V2/V3, ICMP, ICMPv6, RTSP, FTP, ARP, DHCP, APIPA (Auto-IP, link local address), NTP (SNTP), SNMP (V1, V3, MIB-II), 802.1x, DNS, DNSv6, DDNS (DynDNS.org, selfHOST.de, no-ip.com), SMTP, iSCSI, UPnP (SSDP), DiffServ (QoS), LLDP, SOAP, Dropbox™, CHAP, digest authentication
以太网	10/100 Base-T

网络	
互操作性	ONVIF Profile S, ONVIF Profile G, ONVIF Profile T, ONVIF Profile M
数据安全	
加密处理器(TPM)	RSA 2048位, AES/CBC 256位
PKI	X.509证书
加密	完全端对端加密, 支持VMS 网络: TLS1.0/1.2, AES128, AES256 本地存储: XTS-AES
视频验证	校验和、MD5、SHA-1、SHA-256
机械规格	
尺寸 (深x高)	175 x 148毫米 (6.9 x 5.7英寸)
重量	2.3千克 (5.07磅)
安装	表面安装
色彩	白色 (RAL9003)
电动PTR范围	水平转动: 0°至+361°; 俯仰: -3°至+85°(NDE-8504-R), -3°至+90°(NDE-8504-RT); 旋转: -95°至+95°
球型罩	透明聚碳酸酯, 采用UV防刮擦保护层
防护罩	铝质, 带有除湿膜和防水连接区域
环境规格	
工作温度	可在-50°C至+60°C (-58°F至140°F) 下连续运行; 根据NEMA TS 2-2003 (R2008)段落 2.1.5.1 (使用图2.1检测配置文件), 最高工作温度为+74°C (+165°F)
存储温度	-30°C至+70°C (-22°F至+158°F)
工作湿度	5%至93%相对湿度, 无冷凝 5%至100%相对湿度, 冷凝
存储湿度	最高98%相对湿度
耐冲击性外壳和球型摄像机	IK10+ (50焦耳)
防水/防尘	IP66、IP6K9K和NEMA 4X类型

订购信息

NDE-8504-RT 固定式球型PTRZ摄像机8MP HDR 12-40mm, IP66

具有无线调试功能和长焦镜头的固定式半球摄像机。可定制。请联系博世经销商了解供货情况。

订单号 **NDE-8504-RT | F.01U.384.554**

附件

NDA-8000-PC 可涂漆护罩, 4pcs

适用于FLEXIDOME IP 8000i的可喷漆外罩 (4片)。

订单号 **NDA-8000-PC | F.01U.324.966**

NDA-8000-CBL 透明球型罩更换件

透明球型罩更换件。

订单号 **NDA-8000-CBL | F.01U.324.934**

NDA-8000-TBL 有色球型罩

适用于FLEXIDOME IP 8000i的有色球型罩。

订单号 **NDA-8000-TBL | F.01U.324.973**

NDA-8001-IC 吸顶式安装套件

适用于FLEXIDOME IP 8000i的吸顶式安装套件, 配备话筒支架

订单号 **NDA-8001-IC | F.01U.398.407**

NDA-8001-PLEN 获Plenum阻燃认证的安裝套件

适用于FLEXIDOME IP 8000i的吸顶式安装套件, 配备话筒支架, 获Plenum阻燃认证

订单号 **NDA-8001-PLEN | F.01U.398.393**

NDA-8000-SP 天花板嵌入式安装支撑套件

适用于FLEXIDOME IP 8000i嵌入天花板式安装套件的柔软天花板支撑件。

订单号 **NDA-8000-SP | F.01U.324.937**

NDA-8000-WP 摄像机用防护罩

适用于FLEXIDOME IP 8000i的摄像机用天气防护罩。

订单号 **NDA-8000-WP | F.01U.324.929**

NDA-8000-PIP 悬吊式接口板, 室内

适用于FLEXIDOME IP 8000i和FLEXIDOME IP panoramic 6000/7000 (室外)的悬吊式接口板。

订单号 **NDA-8000-PIP | F.01U.324.938**

NDA-8000-PIPW 悬吊式接口板, 户外

适用于FLEXIDOME IP 8000i和FLEXIDOME IP panoramic 6000/7000 (室外)的悬吊式接口板 (包含天气防护罩)。

订单号 **NDA-8000-PIPW | F.01U.324.967**

NDA-U-WMT 悬吊式壁装

适用于球型摄像机的通用壁装底座, 白色

订单号 **NDA-U-WMT | F.01U.324.939**

NDA-U-PMT 悬吊式管道安装, 12" (31cm)

适用于球型摄像机的通用管道安装底座, 31厘米, 白色

订单号 **NDA-U-PMT | F.01U.324.940**

NDA-U-PMTS 悬吊式管道安装, 4" (11cm)

适用于球型摄像机的通用悬吊式管道安装底座, 11厘米 (4英寸), 白色

订单号 **NDA-U-PMTS | F.01U.385.046**

NDA-U-PMTE 悬吊式管道加长管, 20" (50cm)

通用管道安装底座加长管, 50厘米, 白色

订单号 **NDA-U-PMTE | F.01U.324.941**

NDA-U-PSMB 悬吊式壁装/吸顶安装SMB

表面安装盒(SMB), 用于墙壁安装或管道安装。

订单号 **NDA-U-PSMB | F.01U.324.942**

NDA-U-PA0 监控机柜24VAC

监控电源盒, 24 VAC输入, 24 VAC输出, IP66

订单号 **NDA-U-PA0 | F.01U.324.947**

NDA-U-PA1 监控机柜120VAC

监控电源盒, 100 - 120 VAC 50/60 Hz输入, 24 VAC输出, IP66

订单号 **NDA-U-PA1 | F.01U.324.948**

NDA-U-PA2 监控机柜230VAC

监控电源盒, 230 VAC输入, 24 VAC输出, IP66

订单号 **NDA-U-PA2 | F.01U.324.949**

NDA-U-PMAL 立杆安装适配器 (大)

通用立杆安装适配器, 白色; 大型

订单号 **NDA-U-PMAL | F.01U.324.944**

NDA-U-PMAS 立杆安装适配器 (小)

立杆安装适配器, 小型

通用立杆安装适配器, 白色; 小型。

订单号 **NDA-U-PMAS | F.01U.324.943**

NDA-U-RMT 悬吊式矮墙安装

适用于球型摄像机的通用屋顶安装底座, 白色

订单号 **NDA-U-RMT | F.01U.324.945**

NDA-U-WMTG 悬吊式壁装底座, 联盒

通用墙壁安装底座, 适用于联盒安装 (仅限固定球型摄像机), 白色

订单号 **NDA-U-WMTG | F.01U.358.358**

NDA-U-PMTG 悬吊式管道安装底座, 联盒

通用管道安装底座, 适用于联盒安装 (仅限固定球型摄像机), 白色

订单号 **NDA-U-PMTG | F.01U.358.359**

VG4-SFPSCKT 以太网网络转 SFP 介面套件

适用于AUTODOME摄像机、MIC模拟摄像机的MIC-IP-PSU和监控电源盒 (NDA-U-PA0、NDA-U-PA1和NDA-U-PA2) 的以太网介质转换器视频传输器/数据接收器光纤套件。

订单号 **VG4-SFPSCKT | F.01U.142.529**

SFP-2 光纤模块, 多模, 1310纳米, 2LC

SFP光纤模块, 2千米 (1.2英里), 2个LC连接器。多模

1310毫米

订单号 **SFP-2 | F.01U.136.537**

SFP-3 光纤模块, 单模, 1310纳米, 2LC

SFP光纤模块, 20千米 (12.4英里), 2个LC连接器。单模

1310纳米

订单号 **SFP-3 | F.01U.136.538**

SFP-25 光纤模块, 1310/1550纳米, 1SC

SFP光纤模块, 2千米 (1.2英里), 1个SC连接器。多模

1310/1550纳米

订单号 **SFP-25 | F.01U.136.541**

SFP-26 光纤模块, 1550/1310纳米, 1SC

SFP光纤模块, 2千米 (1.2英里), 1个SC连接器。多模

1550/1310纳米

订单号 **SFP-26 | F.01U.136.542**

服务

EWE-FDIP8I-IW 12 mths wrty ext FD IP 8000i

保修期延长12个月

订单号 **EWE-FDIP8I-IW | F.01U.380.691**

供应商:

中国:
博世 (上海) 安保系统有限公司
上海市长宁区虹桥临空经济园区
福泉北路333号203幢8、9楼
邮编: 200335
电话: +86 21 2218 1111
传真: +86 21 2218 2099
www.boschsecurity.com
服务邮箱: security@cn.bosch.com