

NDE-8512-RXT Dome fixo 2MP HDR X 12-40mm PTRZ IP66 FLEXIDOME IP starlight 8000i



- ▶ As funções girar, inclinar, rolar e zoom (PTRZ) motorizadas para definir o campo de visão necessário, sem tocar na câmera ou nas lentes, permitem configuração e ativação remotas
- ▶ A tecnologia starlight X com sensor de 1/1,8 pol. HD 1080p permite um desempenho aprimorado em iluminação fraca com máximo detalhamento
- ▶ O HDR X - High Dynamic Range permite ver todos os detalhes nas áreas claras e escuras da cena sem desfocagem e artefatos de movimento HDR
- ▶ Intelligent Video Analytics integrado com detecção de objeto para acionar alertas e recuperar dados rapidamente com os mais altos níveis de confiabilidade
- ▶ Camera Trainer para treinar a câmera a reconhecer objetos-alvo especificados pelo usuário, sejam objetos estáticos e em movimento

A câmera da série FLEXIDOME IP starlight 8000i - 2 MP X oferece um sensor de 1/1,8 pol., tecnologia starlight X e HDR X em resolução HD 1080p. Ela oferece o perfeito equilíbrio entre alta resolução e sensibilidade à iluminação extremamente fraca com a tecnologia starlight X, garantindo imagens muito detalhadas mesmo nas situações mais desafiadoras. O HDR X permite que a câmera capture vídeo com alcance dinâmico amplo em diferentes níveis de luz e sem desfocagem e artefatos de movimento HDR nos objetos em movimento. Objetos que se movem rapidamente são capturados sem dificuldade com taxas de quadros de até 60 quadros por segundo. A funcionalidade de ativação remota da câmera garante que a instalação e a ativação possam ser realizadas rapidamente. Usando um PC ou um dispositivo móvel com o aplicativo Project Assistant da Bosch, você pode girar, inclinar, rolar e dar zoom

(PTRZ) e apontar a câmera para o campo de visão desejado com um único clique, sem precisar tocar na câmera ou na lente.

Funções

Ativação totalmente remota

Nunca foi tão fácil instalar uma câmera de vigilância por vídeo IP profissional. Na verdade, sendo instalador, você nunca mais vai querer voltar aos métodos antigos de instalação de câmeras. Simplificamos os estágios de instalação e ativação de tal maneira que elas podem ser realizadas muito rapidamente.

Com a funcionalidade de ativação remota da câmera FLEXIDOME IP starlight 8000i, não é preciso ficar subindo e descendo escadas. Usando um PC ou um dispositivo móvel com o aplicativo Bosch Project Assistant, você pode girar, inclinar, rolar e dar zoom

(PTRZ) e apontar a câmera para o campo de visão desejado com um único clique, sem precisar tocar na câmera ou na lente.

Também é possível realizar a configuração e a ativação remotas em um estágio posterior, quando todas as câmeras estiverem instaladas. Basta se conectar à câmera remotamente pela rede usando o aplicativo Bosch Project Assistant, a interface Web da câmera ou o Bosch Configuration Manager.

Desempenho rápido

O modo de 60 quadros por segundo proporciona ótimo desempenho em cenas com ações rápidas, garantindo que nenhum dado crítico seja perdido e que o vídeo seja capturado com excelente nível de detalhes.

Starlight X - Desempenho starlight aprimorado

A tecnologia starlight X combina o alto desempenho de última geração, sensores de pixels grandes, óptica, processamento aprimorado de imagem e supressão de ruídos, o que resulta em uma sensibilidade 70% melhor em comparação à câmera starlight padrão.

HDR X - High Dynamic Range

O HDR X é uma nova tecnologia que combina a funcionalidade exclusiva do sensor e algoritmos avançados. Ela é um grande avanço na captura de vídeo de alta qualidade de objetos em movimento em cenas com uma grande faixa dinâmica. Ela também permite imagens HDR em níveis mais baixos de iluminação nos quais as tecnologias HDR tradicionais não são funcionais.

Isso é possível porque o modo HDR X - Motion otimizado faz duas leituras diferentes de uma exposição para capturar detalhes nos pontos destacados e sombreados da cena em vez de mesclar múltiplas exposições como nas tecnologias HDR padrão. Mesclar várias exposições faz com que a nitidez seja reduzida e cria artefatos indesejados de imagens nos objetos em movimento. O HDR X resolve esse problema ao fornecer uma imagem nítida com faixa dinâmica aprimorada.

Caso seja necessária uma faixa dinâmica ainda maior, o HDR X - Optimized DR ou HDR X - Extreme DR melhorará o desempenho ainda mais até o máximo absoluto ao adicionar outra exposição rápida. Isso combina os benefícios do HDR X - Motion otimizado e do HDR tradicional.

Modos de cena

São fornecidos nove modos configuráveis com as melhores definições para diversas aplicações. Com um clique, é possível selecionar configurações de imagem totalmente otimizadas adequadas às condições existentes. Também é possível selecionar diferentes modos de cena para situações diversas, como ambientes com tráfego ou comerciais.

Streaming inteligente

Os recursos de codificação inteligentes, juntamente com a tecnologia e a análise Intelligent Dynamic Noise Reduction, reduzem o consumo de largura de banda a

níveis extremamente baixos. Apenas as informações relevantes na cena, como o movimento ou os objetos encontrados com a análise, precisam ser codificadas. A câmera apresenta o recurso de quad streaming que permite que ela forneça streams configuráveis e independentes para visualização ao vivo, gravação ou monitoramento remoto por meio de larguras de banda restritas.

Cada um desses fluxos pode ser adaptado de modo independente para fornecer vídeo de alta qualidade, perfeitamente adaptado à finalidade e, ao mesmo tempo, reduzir a taxa de bits em até 90% em relação às câmeras padrão.

Codificação de vídeo H.265 de alta eficiência

A câmera foi projetada na mais eficiente e avançada plataforma de codificação H.264 e H.265/HEVC. A câmera é capaz de fornecer vídeo de alta resolução e alta qualidade com carga de rede muito baixa. Com uma eficiência de codificação duplicada, H.265 é o padrão de compressão ideal para sistemas de vigilância por vídeo IP.

Perfil otimizado de taxa de bits

Na tabela fornecida abaixo, você encontra a taxa de bits média para o perfil otimizado de taxa de bits que usa codificação H.265 em kbps para diferentes taxas de quadros.

FPS a 2,1 MP	Atividade baixa	Atividade média	Atividade alta
60	836	1261	2753
30	504	753	1647
25	441	661	1440
15	306	461	992
10	229	347	740
5	140	214	450
3	97	150	313
1	45	70	144

Aviso

Os valores reais de taxa de bits podem variar de acordo com a complexidade/atividade da cena e com as configurações de imagem.

Gerenciamento de gravação e armazenamento

O gerenciamento da gravação pode ser controlado pelo aplicativo Bosch Video Recording Manager ou a câmera pode usar o armazenamento local e destinos iSCSI diretamente, sem nenhum software de gravação.

O armazenamento local pode ser usado para gravação "na borda" ou com a tecnologia Automatic Network Replenishment (ANR) para melhorar a confiabilidade geral da gravação. A gravação pré-alarme na RAM reduz o consumo de largura de banda na rede e amplia a vida útil efetiva do cartão de memória.

Gravação de borda avançada

A gravação de borda avançada fornece a solução de armazenamento mais confiável possível devido à associação das seguintes funcionalidades:

- Dois cartões SD que podem ser configurados:
 - Espelhados, para armazenamento redundante
 - Failover, para grandes intervalos de serviço
 - Estendidos, para tempo máximo de retenção
- O suporte a cartões SD industriais possibilita o máximo de vida útil
- O monitoramento de integridade de cartões SD industriais fornece indicações antecipadas de necessidade de manutenção

Intelligent Video Analytics na borda

A câmera inclui a versão mais recente do aplicativo Intelligent Video Analytics da Bosch. Projetada especificamente para os ambientes mais exigentes. Fornece os mais altos níveis de precisão para aplicações de missão crítica, como proteção do perímetro de aeroportos, infraestruturas críticas e edifícios públicos, patrulha de fronteira, rastreamento de navios e monitoramento de tráfego (por exemplo, detecção de contramão, contagens de tráfego, monitoramento de carros estacionados em acostamentos).

O Intelligent Video Analytics é extremamente resistente a alarmes falsos causados por ambientes desafiadores com neve, vento (árvores em movimento), chuva, granizo e reflexos de água. É ideal para a detecção automática de objetos a grandes distâncias.

A configuração da análise de vídeo da Bosch também é incomparável, uma ótima notícia para os instaladores. Se o cliente decidir usar o Intelligent Video Analytics, a configuração e a calibração não poderiam ser mais fáceis. Basta inserir a altura da câmera, e o resto da calibração será realizado pela própria análise de vídeo, com base em informações fornecidas pelo sensor giratório integrado da câmera.

Camera Trainer

Com base em exemplos de objetos-alvo e de objetos não-alvo, o programa Camera Trainer usa o aprendizado de máquina para permitir que o usuário defina objetos de interesse e gere detectores para eles. Ao contrário dos objetos em movimento que o aplicativo Intelligent Video Analytics detecta, o programa Camera Trainer detecta objetos em movimento e estáticos, classificando-os imediatamente. Usando o Configuration Manager, você pode configurar o programa Camera Trainer

usando o vídeo ao vivo e também as gravações disponibilizadas pela câmera. Os detectores resultantes podem ser baixados e carregados para distribuição para outras câmeras. Uma licença gratuita é necessária para ativar o programa Camera Trainer.

Cobertura DORI

DORI (Detect, Observe, Recognize, Identify - Detectar, Observar, Reconhecer, Identificar) é um sistema padrão (EN-62676-4) para definir a capacidade de uma pessoa visualizar o vídeo para distinguir pessoas ou objetos dentro de uma área coberta. A distância máxima em que uma combinação de câmera/lente pode atender a esses critérios é mostrada abaixo:

Câmera de 2 MP com lente de 4,4 mm - 10 mm ou lente de 12 mm - 40 mm

DORI	Definição de DORI	Distância	Distância	Largura horizontal
		4,4 mm/10 mm	12 mm/40 m	
Detectar	25 px/m	27 m/86 m	115 m/342 m	77 m
	8 px/pé	84 pés/270 pés	361 pés/1.070 pés	240 pés
Observar	63 px/m	11 m/34 m	46 m/136 m	31 m
	19 px/pé	35 pés/114 pés	152 pés/451 pés	101 pés
Reconhecer	125 px/m	5 m/17 m	23 m/69 m	15 m
	38 px/pé	18 pés/57 pés	76 pés / 225 pés	50 pés
Identificar	250 px/m	3 m/9 m	12 m/34 m	8 m
	76 px/pé	9 pés/28 pés	38 pés/113 pés	25 pés

Segurança dos dados

Medidas especiais garantem o mais alto nível de segurança para o acesso ao dispositivo e o transporte de dados. Na configuração inicial, a câmera está acessível apenas por canais seguros e força o uso de uma senha. O navegador da Web e a visualização do acesso do cliente podem ser protegidos usando o HTTPS ou outros protocolos seguros compatíveis com o avançado protocolo TLS 1.2 com conjuntos de codificação atualizados, incluindo a criptografia AES com chaves de 256 bits. Nenhum software pode ser instalado na câmera, e apenas firmware autenticado pode ser carregado. Uma proteção por senha de três níveis com recomendações de segurança permite que os usuários personalizem o acesso ao dispositivo. O acesso à rede e ao dispositivo pode ser protegido usando a autenticação de rede 802.1x com o protocolo EAP/TLS. A excepcional proteção contra ataques maliciosos é garantida pelo Firewall de login

incorporado, o Módulo de plataforma confiável (TPM) integrado e o suporte à Infraestrutura de chave pública (PKI).

O avançado controle de certificados oferece:

- Certificados exclusivos autoassinados criados automaticamente quando necessário
- Certificados de clientes e servidores para autenticação
- Certificados de clientes para comprovação da autenticidade
- Certificados com chaves privadas criptografadas

Integração do sistema e conformidade com ONVIF

A câmera está em conformidade com as especificações ONVIF Profile S, ONVIF Profile G, ONVIF Profile M e ONVIF Profile T. Para a configuração H.265, a câmera suporta Media Service 2, que faz parte do ONVIF Profile T. A conformidade com esses padrões garante a interoperabilidade entre os produtos de vídeo da rede, independentemente do fabricante.

Integradores terceirizados podem acessar com facilidade o conjunto interno de recursos da câmera para integração em grandes projetos. Acesse o site do Integration Partner Program da Bosch (IPP) (ipp.boschsecurity.com) para obter mais informações.

Acessórios universais

Temos disponível uma linha completa de acessórios universais que possibilitam um design consistente nas diferentes plataformas, além de uma grande variedade de possibilidades de instalações.

Estão disponíveis vários acessórios dedicados que se ajustam perfeitamente à câmera e expandem as diferentes opções de instalação das gerações anteriores.

As opções disponíveis incluem: uma cobertura que pode ser pintada, um protetor contra intempéries na câmera, uma cúpula de reposição transparente ou colorida, kits de montagem no teto, um gabinete de vigilância com opções de alimentação e fibra óptica, além de várias opções de montagens.

Informação sobre regulamentação

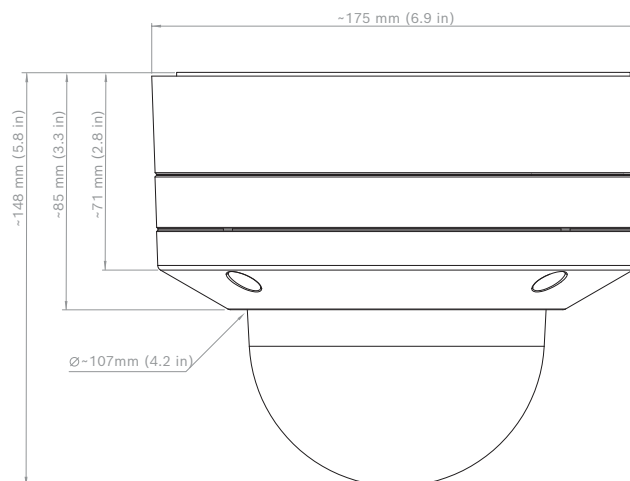
Normas	Tipo
Emissão	EN 301 489-1, EN 50121-4 (EN 55016-2-1, EN 61000-4-2, EN 61000-4-3, EN 61000-4-4, EN 61000-4-5, EN 61000-4-6), CFR 47 FCC, parte 15, Classe B, AS/NZS CISPR 32
Imunidade	EN 301 489-1, EN 50130-4 (EN 61000-4-2, EN 61000-4-3, EN 61000-4-4, EN 61000-4-5, EN 61000-4-6), EN 50121-4 (EN 55016-2-1, EN 61000-4-2, EN 61000-4-3, EN 61000-4-4, EN 61000-4-5, EN 61000-4-6)
Ambiental	EN 50130-5 Classe IVA (EN 60068-2-2, EN 60068-2-5, EN 60068-2-6, EN 60068-2-18, EN 60068-2-27, EN 60068-2-30, EN 60068-2-42, EN 60068-2-52, EN 60068-2-75,

Normas	Tipo
Segurança	EN 60068-2-78, EN 60529), UL 2043 quando combinado com NDA-8001-PLN, Nema TS 2 Seção 2
Desempenho de imagem	IEC 62676-5
HD	SMPTE 296M-2001 (Resolução: 1280x720) SMPTE 274M-2008 (Resolução: 1920x1080)
Representação de cores	ITU-R BT.709-6
Conformidade com ONVIF	EN 50132-5-2, EN 62676-2
Proteção contra impacto	EN 62262 (IK10)
Proteção contra água/poeira	EN 60529 (IP66), ISO 20653 (IP6K9K), UL50E (tipo 4X), UL 60950-22
Meio-ambiente	Embalagem 2011/65/EU RoHS (EN 50581 e EN IEC 63000), 1999/45/EC e 1907/2006 REACH, 2012/19/EU WEEE, 94/62/EC
Marcações	CE, cULus, WEEE, RCM, China RoHS, Cmic, UKCA

Região	Conformidade normativa/marcas de qualidade	
Grã-Bretanha	UKCA	FLEXIDOME IP startlight 8000i
Europa	CE	FLEXIDOME IP starlight 8000i

Notas de instalação/configuração

Dimensões



Peças incluídas

Quantidade	Componente
1	Câmera FLEXIDOME IP 8000i

Quantidade	Componente
1	Ponta Torx de segurança T-20
1	Guia de instalação rápida
1	Informações de segurança
2	Ilhó de borracha para o cabo Ethernet
1	Cabo de rede de 50 cm
1	Conector E/S de 10 pinos
1	Conector de energia de 2 pinos
1	Conduíte de cabo para entrada lateral
1	Arruela do conduíte de cabo
1	Placa adaptadora para o conduíte de cabo (Ø 3/4 pol. / M25)
1	Placa adaptadora para o conduíte de cabo (Ø 1/2 pol. / M20)
3	Rótulo de identificação

Especificações técnicas

Alimentação

Tensão de entrada	PoE IEEE 802.3af / 802.3at Tipo 1, Classe 3; 24 VCA ±10%; 12 a 26 VCC ±10%; É possível conectar o PoE e a alimentação auxiliar simultaneamente para a operação redundante
Consumo de energia (típico/máximo)	PoE: 7 W/12,95 W; 24 VCA: 7,1 W - 12 VA/13 W - 25 VA; 12 a 26 VCC: 7,5 W/16 W

Sensor

Total de pixels do sensor (MP)	2.10 MP
Tipo de sensor	1/1.8 inch CMOS
Pixels efetivos (H x V px)	1920 px x 1080 px

Parte óptica

Controle de zoom/foco	Motorizado zoom/foco
Controle da íris	P-íris
Campo de visão largo (°)	12.80° - 36.80°
Campo de visão tele (°)	7.30° - 20.30°

Comprimento focal da lente (mm)	12 mm - 40 mm
Abertura da lente (/F)	2.3 /F2.3

Funções de vídeo

Funcionalidade de câmera	Imagem espelhada; Rotação de 90°; Rotação de 180°; Rotação de 270° incluindo modo vertical; Compensação de iluminação traseira (BLC); Intelligent dynamic noise reduction; Aprimoramento de contraste; Aprimoramento de nitidez; Desembaçamento inteligente; Contador de pixels; Detecção de falsificação; Saturação; Brilho
Iluminação mínima colorida (lx) (sensibilidade do starlight medida de acordo com IEC 62676 Parte 5)	0.0178 lx
Iluminação mínima monocromática (lx) (sensibilidade do starlight medida de acordo com IEC 62676 Parte 5)	0.0026 lx
Tecnologia de pouca luz	starlight X
Número de mascaras de privacidade	8
Sensibilidade	1/25; F2.3
Modos de equilíbrio de brancos	Básico; Padrão; Cor dominante; Modo manual; Modo de suspensão; 4 modos automáticos; Lâmpada de sódio
Equilíbrio de brancos (K)	2500 K - 10000 K
ALC	Modo (padrão, fluorescente), nível, média x pico, velocidade, ganho máximo, ajustável
Dia/noite	Automático (pontos de alternância ajustáveis); Cor; Monocromático
Modos de cena com programador	Tráfego; Otimização para noite; Vibrante; Taxa de bits baixa; Esportes e jogos; Varejo; Intelligent AE; Interno; Externo; Reconhecimento de placa
Modos do obturador	Automatic Electronic Shutter (AES); 1/25 min; 1/15.000 max; Obturador padrão
Faixa dinâmica ampla (WDR) (dB)	144 dB

Data e hora de exibição	Nome; Logotipo; Data/hora; Mensagem do alarme
Medido de acordo com IEC 62676 Parte 5 (dB)	108 dB

Transmissão de vídeo

Latência de processamento da câmera	<67ms
Taxa de quadros (fps)	1 fps – 60 fps
Estrutura GOP	IBBP
Número de fluxos de saída do codificador	Vários fluxos configuráveis em H.265; H.264 and M-JPEG; Taxa de quadros e largura de banda configuráveis; Região de interesse (ROI); Bosch Intelligent Streaming
Resolução	1920 x 1080; 1280 x 1024; 1280 x 720; 768 x 432; 640 x 480; 1536 x 864; 720 x 480
Compressão de vídeo	H.264 (ISO/IEC 14496-10); M-JPEG; H.265/HEVC
Modos de sensores	25 fps, HDR X, 1920 x 1080 (2,1 MP) 30 fps, HDR X, 1920 x 1080 (2,1 MP) 50 fps, 1920 x 1080 (2,1 MP) 60 fps, 1920 x 1080 (2,1 MP)
Proporção entre sinal e ruído do fluxo de vídeo (dB)	>55 dB

Análise de conteúdo de vídeo

Acionadores de alarme	Qualquer objeto; Objeto em campo; Linha transversal; Entrar/sair de campo; Vago; Seguir rota; Objeto ocioso/removido; Contando; Ocupação; Estimativa de densidade populacional; Alteração da condição; Pesquisa de similaridade; Fluxo/ contrafluxo
Calibração	Automatic self-calibrating when height is set
Configurações	VCA silencioso; Perfil 1; Perfil 2; Programado; Acionado por evento
Filtros de objeto	Duração; Tamanho; Proporção; Velocidade; Direção; Cor; Classes de objeto (4)

Modos de rastreamento	Rastreamento padrão (2D); Rastreamento 3D; Rastreamento de pessoas 3D; Rastreamento de embarcação; Modo de museu
Tipo de análise	Intelligent Video Analytics; Camera trainer
Funcionalidades adicionais	Deteção de rosto

Capacidade

Entradas de alarme	2
Saídas de alarme	1
Interface de host	Ethernet

Áudio

Fluxo de áudio	Duplex completo; Duplex pela metade
Compressão e taxa de amostragem	G.711 8 kHz; L16 16 kHz; AAC-LC 80kbps 16 kHz; AAC-LC 48kbps 16 kHz

Armazenamento

Armazenamento interno	RAM
Modo de gravação	Pré-alarme
Slot de cartão de memória	SDHC; SD; Dual SDXC, até 2 TB
Configurações de slot duplo de cartão SD	Espelho (armazenamento redundante); Failover (intervalo de serviço estendido); Estender (tempo de retenção máximo); Reabastecimento automático de rede
Cartões SD industriais	Suporte total de vida útil e monitoramento de integridade que fornece indicação de serviço precoce

Segurança dos dados

Coprocessador criptográfico (TPM)	RSA 2048 bit; AES/CBC 256 bit
Criptografia	TLS 1.2; TLS 1.0; AES 256; AES 128; armazenamento local: XTS-AES
Autenticação de vídeo	MD5; SHA-1; SHA-256; Soma de verificação

Firmware

Plataforma de produtos comuns	CPP7.3
-------------------------------	--------

Rede

Serviços de nuvem	Remote Portal
Tipo de Ethernet	10/100BASE-T; Auto-sensing; Full / half duplex
Ethernet	RJ45 protegido
Proteção contra picos	Ethernet: 1 kV, 2 kA para aterramento (pulso de 8/20 µs)
Fibra óptica (vendida separadamente)	O kit de conversor de mídia Ethernet de fibra óptica (VG4-SFPSCKT) instalado em um gabinete de vigilância (NDA-U-PA0, NDA-U-PA1 ou NDA-U-PA2) fornece a interface de fibra óptica para a câmera montada

Integração do sistema

Conformidade	ONVIF Profile S; ONVIF Profile G; ONVIF Profile T; Auto-MDIX; ONVIF Profile M
Protocolos/padrões	IPv4; IPv6; UDP; TCP; HTTP; HTTPS; RTP/RTCP; IGMP V2/V3; ICMPv6; RTSP; FTP; ARP; DHCP; APIPA (Auto-IP, link local address); NTP (SNTP); SNMP (V1, MIBII); SNMP (V3, MIBII); 802.1x, EAP/TLS; DNS; DNSv6; DDNS (DynDNS.org, selfHOST.de, no-ip.com); SMTP; iSCSI; UPnP (SSDP); DiffServ (QoS); LLDP; SOAP; CHAP; Digest authentication; IGMP

Mecânica

Material do balão	Polycarbonato, transparente com revestimento antiarranhões e proteção UV
Cor	Branco
Código de cor	RAL 9003 Branco sinais
Material	Compartimento: alumínio, com membranas desumificadoras e área de conexão à prova d'água
Tipo de montagem	Montado na superfície
Faixa de inclinação (°)	-3° - 89°

Faixa de panorama (°)	0° - 361°
Faixa de rolagem (°)	-95° - 95°
Peso (kg)	2.20 kg
Peso (lb)	4.85 lb
Dimensão (Ø x P) (mm)	148 mm x 175 mm
Dimensão (Ø x P) (pol.)	6.9 in x 5.7 in

Ambiental

Temperatura de funcionamento (°C)	-50 °C - 60 °C; Até +74 °C de acordo com a norma NEMA TS 2-2003 (R2008), parágrafo 2.1.5.1 usando perfil de teste da fig. 2.1
Temperatura de funcionamento (°F)	-58 °F - 140 °F; Até +165 °F de acordo com a norma NEMA TS 2-2003 (R2008), parágrafo 2.1.5.1 usando perfil de teste da fig. 2.1
Temperatura de armazenamento (°C)	-30 °C - 70 °C
Temperatura de armazenamento (°F)	-22 °F - 158 °F
Umidade relativa de operação, sem condensação (%)	5% - 93%
Umidade relativa operacional, condensação (%)	5% - 100%
Umidade relativa de armazenamento (%)	0% - 98%
Classificação IP	IP66; IP6K9K
Proteção contra impacto (EN 50102)	IK10+ (50 joules)
Grau de proteção (UL 50 NEMA)	4X

Instalação da câmera

LED da câmera	Desativação automática/ ativação/ desativação
Posicionamento	Altura de montagem; Coordenadas
Ajuste do campo de visão	Panorâmica, inclinação e rolagem motorizadas; Zoom; Foco automático

Informações sobre pedidos

NDE-8512-RXT Dome fixo 2MP HDR X 12-40mm PTRZ IP66

Dome fixa com lente tele.

Conformidade com a NDAA

Número do pedido **NDE-8512-RXT | F.01U.404.128**

Acessórios

NDA-8000-PC Capa para pintar, 4pçs

Cobertura que pode ser pintada (4 peças) para a FLEXIDOME IP 8000i.

Número do pedido **NDA-8000-PC | F.01U.324.966**

NDA-8000-CBL Redoma de substituição clara

Cúpulas transparentes de reposição.

Número do pedido **NDA-8000-CBL | F.01U.324.934**

NDA-8000-TBL Redoma colorida

Cúpula colorida para a FLEXIDOME IP 8000i.

Número do pedido **NDA-8000-TBL | F.01U.324.973**

NDA-8001-IC Kit de montagem no teto

Kit de montagem no teto para a FLEXIDOME IP 8000i com suporte para microfone

Número do pedido **NDA-8001-IC | F.01U.398.407**

NDA-8001-PLEN Kit de montagem para reunião

Kit de montagem no teto com classificação Plenum para a FLEXIDOME IP 8000i com suporte para microfone

Número do pedido **NDA-8001-PLEN | F.01U.398.393**

NDA-8000-SP Kit de suporte de montagem no teto

Suporte de teto falso do kit de suportes para montagem no teto para a FLEXIDOME IP 8000i.

Número do pedido **NDA-8000-SP | F.01U.324.937**

NDA-8000-WP Protetor climático na câmera

Protetor contra intempéries para montagem na câmera FLEXIDOME IP 8000i.

Número do pedido **NDA-8000-WP | F.01U.324.929**

NDA-8000-PIP Placa de interface suspensa, interna

Placa de interface suspensa para FLEXIDOME IP 8000i e FLEXIDOME IP panoram 6000/7000 externas.

Número do pedido **NDA-8000-PIP | F.01U.324.938**

NDA-8000-PIPW Placa de interface suspensa, externa

Placa de interface suspensa com proteção contra intempéries para FLEXIDOME IP 8000i e FLEXIDOME IP panoram 6000/7000 externas.

Número do pedido **NDA-8000-PIPW | F.01U.324.967**

NDA-U-WMT Placa de montagem suspensa

Suporte universal para montagem em parede para câmeras dome, branco

Número do pedido **NDA-U-WMT | F.01U.324.939**

NDA-U-PMT Montagem de tubo suspenso, 31cm

Suporte universal para montagem em tubo para câmeras dome, 31 cm, branco

Número do pedido **NDA-U-PMT | F.01U.324.940**

NDA-U-PMTS Montagem de tubo suspenso, 4" (11cm)

Suporte tubular suspenso universal para câmeras dome, 11cm (4"), branco

Número do pedido **NDA-U-PMTS | F.01U.385.046**

NDA-U-PMTE Tubo de extensão suspenso, 20" (50cm)

Extensão para suporte universal em tubo, 50 cm, branco

Número do pedido **NDA-U-PMTE | F.01U.324.941**

NDA-U-PSMB Montagem de teto/parede suspensa SMB

Caixa de suporte para montagem em superfície (SMB) para suporte para montagem em parede ou tubo.

Número do pedido **NDA-U-PSMB | F.01U.324.942**

NDA-U-PA0 Gabinete de vigilância 24VAC

Gabinete de vigilância, entrada de 24 VCA, saída de 24 VCA, IP66

Número do pedido **NDA-U-PA0 | F.01U.324.947**

NDA-U-PA1 Gabinete de vigilância 120VAC

Gabinete de vigilância, entrada de 100-120 V CA 50/60 Hz, saída de 24 V CA, IP66

Número do pedido **NDA-U-PA1 | F.01U.324.948**

NDA-U-PA2 Gabinete de vigilância 230VAC

Gabinete de vigilância, entrada de 230 VCA, saída de 24 VCA, IP66

Número do pedido **NDA-U-PA2 | F.01U.324.949**

NDA-U-PMAL Adaptador de montagem de haste grande

Adaptador universal de suporte para montagem em poste, branco; grande

Número do pedido **NDA-U-PMAL | F.01U.324.944**

NDA-U-PMAS Adaptador de montagem de haste pequeno

Adaptador pequeno de suporte para montagem em postes

Adaptador universal de suporte para montagem em postes, branco; pequeno.

Número do pedido **NDA-U-PMAS | F.01U.324.943**

NDA-U-RMT Montagem de parapeito suspensa

Suporte universal para montagem no telhado para câmeras dome, branco

Número do pedido **NDA-U-RMT | F.01U.324.945**

NDA-U-WMTG Placa de montagem suspensa, caixa ferr.

Suporte universal para montagem em parede, compatível com instalação para caixa de distribuição somente para câmeras dome fixas, branco

Número do pedido **NDA-U-WMTG | F.01U.358.358**

NDA-U-PMTG Suporte tubular suspenso, caixa ferr.

Suporte universal para montagem em tubo, compatível com instalação para caixa de distribuição somente para câmeras dome fixas, branco

Número do pedido **NDA-U-PMTG | F.01U.358.359**

VG4-SFPCKT ETHERNET PARA KIT DE INTERFACE SFP

Kit de fibra ótica de transmissor de vídeo/receptor de dados do conversor de mídia Ethernet para câmeras AUTODOME, para MIC-IP-PSU para câmeras analógicas MIC e para os gabinetes de vigilância (NDA-U-PA0, NDA-U-PA1 e NDA-U-PA2).

Número do pedido **VG4-SFPCKT | F.01U.142.529**

SFP-2 Módulo de fibra, multimodo, 1310nm, 2LC

Módulo de fibra ótica SFP, 2 km (1,2 milha), 2 conectores LC.

Multimodo

1310 nm

Número do pedido **SFP-2 | F.01U.136.537**

SFP-3 Módulo de fibra, único modo, 1310nm, 2LC

Módulo de fibra ótica SFP, 20 km (12,4 milhas),
2 conectores LC.

Modo único

1310 nm

Número do pedido **SFP-3 | F.01U.136.538**

SFP-25 Módulo de fibra, 1310/1550nm, 1SC

Módulo de fibra ótica SFP, 2 km (1,2 milha), 1 conector
SC

Multimodo

1310/1550 nm

Número do pedido **SFP-25 | F.01U.136.541**

SFP-26 Módulo de fibra, 1550/1310nm, 1SC

Módulo de fibra ótica SFP, 2 km (1,2 milha), 1 conector
SC

Multimodo

1550/1310 nm

Número do pedido **SFP-26 | F.01U.136.542**

Representado por:

North America:
Bosch Security Systems, LLC
130 Perinton Parkway
Fairport, New York, 14450, USA
Phone: +1 800 289 0096
Fax: +1 585 223 9180
onlinehelp@us.bosch.com
www.boschsecurity.com

Latin America and Caribbean:
Robert Bosch Ltda
Security Systems Division
Via Anhanguera, Km 98
CEP 13065-900
Campinas, Sao Paulo, Brazil
Phone: +55 19 2103 2860
Fax: +55 19 2103 2862
LatAm.boschsecurity@bosch.com
www.boschsecurity.com