

NDE-8512-RXT Фикс. куп. кам 2МП HDR 12-40мм PTRZ IP66 FLEXIDOME IP starlight 8000i



- ▶ Моторизированные панорамирование, наклон, поворот, масштабирование (PTRZ) позволяют устанавливать необходимый угол обзора без прикосновений к камере или объективу, а также выполнять удаленную конфигурацию и ввод камеры в эксплуатацию
- ▶ Технология Starlight X и матрица 1/1,8" с разрешением HD 1080p обеспечивают новый уровень съемки с максимальной детализацией при слабом освещении
- ▶ Технология расширения динамического диапазона HDR X для отображения мельчайших деталей как в ярких, так и в затемненных областях сцены без размытости и артефактов HDR из-за движения
- ▶ Встроенная функция Intelligent Video Analytics с поддержкой обнаружения объектов для отправки оповещений и быстрого получения данных с высочайшим уровнем надежности
- ▶ Функция Camera Trainer позволяет обучать камеру распознаванию указываемых пользователем целевых объектов, как движущихся, так и неподвижных

Камера FLEXIDOME IP starlight 8000i – 2МП серии X обладает 1/1,8-дюймовой матрицей, имеет разрешение HD 1080p и оснащена технологиями Starlight X и HDR X. В этой модели достигнут идеальный баланс между высоким разрешением и исключительной светочувствительностью в условиях низкой освещенности за счет технологии Starlight X, что позволяет получать высокодетализированные изображения в самых сложных ситуациях.

Технология HDR X дает возможность снимать видео с широким динамическим диапазоном при разных уровнях освещенности без размытости и артефактов HDR на изображении движущихся

объектов. Камера превосходно снимает быстро движущиеся объекты с частотой до 60 кадров в секунду.

Функция удаленного ввода в эксплуатацию камеры позволяет быстро и легко выполнить установку и ввод в эксплуатацию камеры. С помощью ПК или мобильного устройства, на котором установлено приложение Bosch Project Assistant, можно осуществлять панорамирование, наклон, боковой наклон и масштабирование (PTRZ) камеры, а также направлять камеру для получения требуемой зоны обзора одним нажатием, не прикасаясь к камере или объективу.

Функции

Полностью удаленный ввод в эксплуатацию

Установка профессиональных IP-камер видеонаблюдения еще никогда не была настолько проста. Действительно, устанавливая камеру, вы больше никогда не захотите возвращаться к старым способам установки. Мы упростили установку и ввод в эксплуатацию до такой степени, что эти задачи можно выполнить за считанные минуты. Благодаря функции удаленного ввода в эксплуатацию камеры FLEXIDOME IP starlight 8000i теперь не нужно подниматься и спускаться по лестнице. С помощью ПК или мобильного устройства, на котором установлено приложение Bosch Project Assistant, можно осуществлять панорамирование, наклон, боковой наклон и масштабирование (PTRZ) камеры, а также направлять камеру для получения требуемой зоны обзора одним нажатием, не прикасаясь к камере или объективу.

Удаленную конфигурацию и ввод в эксплуатацию также можно выполнить позднее после установки всех камер. Просто подключите камеру удаленно по сети при помощи приложения Bosch Project Assistant, веб-интерфейса камеры или Bosch Configuration Manager.

Высокая производительность

Режим съемки с частотой 60 кадров в секунду обеспечивает оптимальное качество и исключительно высокую детализацию изображений в сценах с быстрым движением без потери критически важных данных.

Starlight X — новый уровень технологии Starlight

Технология Starlight X сочетает в себе новейшие мегапиксельные матрицы и оптику высокого качества, усовершенствованную обработку изображений и шумоподавление, повышая светочувствительность камер на 70 % по сравнению с камерами со стандартной технологией Starlight.

HDR X — расширенный динамический диапазон

HDR X — это новая технология, сочетающая уникальные функциональные возможности матрицы и передовые алгоритмы. Это огромный шаг вперед в области высококачественной съемки движущихся объектов в сценах с большим динамическим диапазоном. Данная технология также позволяет получать изображения с широким динамическим диапазоном при более низких уровнях освещенности, при которых традиционные технологии HDR не работают.

Это возможно благодаря тому, что в режиме HDR X — Motion optimized камера создает два разных кадра с одной экспозицией для передачи деталей как в ярких, так и в затененных областях сцены, вместо объединения изображений, полученных с разными значениями экспозиции, как это делается в стандартных технологиях HDR. При слиянии кадров, снятых с разной экспозицией, снижается

резкость и создаются нежелательные артефакты на изображении движущихся объектов. Технология HDR X решает эти проблемы, обеспечивая четкость изображений и расширяя их динамический диапазон.

А если требуется даже еще более широкий динамический диапазон, то в вашем распоряжении режимы HDR X — Optimized DR и HDR X — Extreme DR, которые помогут максимально повысить качество съемки за счет дополнительного кадра с короткой выдержкой. В этих режимах преимущества режима HDR X — Motion optimized сочетаются с достоинствами традиционной технологии HDR.

Режимы съемки

Доступно девять настраиваемых режимов с оптимальными значениями параметров для различных целей применения. Одним нажатием можно выбрать полностью оптимизированные параметры изображения в соответствии с условиями эксплуатации. Можно выбрать различные режимы сцены для различных ситуаций, например для мониторинга дорожного движения или розничных магазинов.

Интеллектуальная потоковая передача данных Intelligent Streaming

Возможности интеллектуального кодирования в сочетании с технологией Intelligent Dynamic Noise Reduction (технология интеллектуального динамического шумоподавления) и аналитикой позволяют снизить загрузку полосы пропускания до минимума. Кодирование требуется только для важных данных сцены, таких как движение или объекты, найденные при помощи аналитики. Благодаря четырехпоточковой передаче данных камеру можно настроить на использование независимо настраиваемых потоков для наблюдения в режиме реального времени, записи или удаленного мониторинга с использованием ограниченной пропускной способности. Каждый из этих потоков можно настроить независимо для обеспечения высокого качества видеоизображения, полностью соответствующего назначению, и при этом снизить скорость передачи данных вплоть до 90 % по сравнению со стандартной камерой.

Высокоэффективное кодирование видеосигнала H.265

Камера создана на основе эффективной и мощной платформы кодирования H.264 и H.265/HEVC. Камера способна передавать видео высокого качества и высокого разрешения с минимальной нагрузкой на сеть. Благодаря вдвое большей эффективности кодирования H.265 представляет собой оптимальный стандарт сжатия для систем IP-видеонаблюдения.

Оптимальный профиль скорости передачи в битах

В таблице ниже приведены значения среднего битрейта (кбит/с) для профиля «Оптимизация битрейта» с использованием стандарта сжатия H.265 для разных значений частоты кадров.

Частота кадров при 2,1 Мп	Низкая активность	Средняя активность	Высокая активность
60	836	1261	2753
30	504	753	1647
25	441	661	1440
15	306	461	992
10	229	347	740
5	140	214	450
3	97	150	313
1	45	70	144

Замечание

Фактические значения битрейта могут отличаться в зависимости от активности/сложности сцены и заданных параметров изображения.

Управление записью и хранилищем

Управление записью может контролироваться с помощью приложения Bosch Video Recording Manager; камера также может напрямую использовать локальное хранилище или цели iSCSI без программного обеспечения для записи.

Локальное хранилище можно использовать для записи «на стороне камеры» или для реализации технологии Automatic Network Replenishment (ANR) с целью повышения общей надежности записи. Предтревожные видеоданные записываются в оперативную память, что снижает нагрузку на полосу пропускания сети и продлевает срок службы карты памяти.

Расширенная запись на стороне камеры

Расширенная запись на стороне камеры предоставляет самое надежное решение хранения благодаря сочетанию следующих функциональных возможностей.

- Две SD-карты, которые можно настроить в одном из следующих режимов:
 - Зеркальный режим для резервирования хранилища
 - Режим «При отказе» для расширения интервалов обслуживания

- Расширенный режим для максимального срока хранения

- Поддержка SD-карт промышленного класса для продолжительного срока службы
- Мониторинг работоспособности SD-карт промышленного класса для заблаговременного определения необходимости в обслуживании

Intelligent Video Analytics на стороне камеры

Видеокамера оснащена последней версией приложения Intelligent Video Analytics от Bosch. Разработано специально для самых трудных условий. Обеспечивает самый высокий уровень точности для критически важных задач, таких как защита периметра аэропорта, важнейших объектов инфраструктуры и правительственных зданий, контроль границы, мониторинг дорожного движения или движения судов в портах (например, обнаружение движения во встречном направлении, подсчет транспортных средств и обнаружение неправильно припаркованных автомобилей). Intelligent Video Analytics имеет высокую устойчивость к ложным тревогам, которые могут срабатывать из-за сложных условий, когда снег, дождь, град, ветер (колыхание деревьев) и отражения от поверхности воды усложняют анализ изображений. Идеально подходит для автоматического обнаружения объектов на больших расстояниях.

Кроме того, настройка системы Video Analytics от Bosch невероятно проста, что, несомненно, оценят специалисты по установке. Если клиент решит использовать Intelligent Video Analytics, выполнить конфигурацию и калибровку невероятно просто. Достаточно указать высоту камеры, и остальная калибровка будет выполнена системой Video Analytics автоматически на основе информации, полученной от встроенного гироскопического датчика камеры.

Camera Trainer

Программа Camera Trainer использует примеры целевых и нецелевых объектов для машинного обучения, что позволяет пользователям указывать важные объекты и создавать для них детекторы. В отличие от движущихся объектов, которые обнаруживает приложение Intelligent Video Analytics, программа Camera Trainer идентифицирует как движущиеся, так и неподвижные объекты и сразу классифицирует их. Используя Configuration Manager, вы можете настроить программу Camera Trainer с использованием как видео в реальном времени, так и записей, доступных в соответствующей камере. Полученные детекторы можно загружать и передавать для распространения на другие камеры. Для активации программы Camera Trainer требуется бесплатная лицензия.

Зона обзора в соответствии с DORI

DORI (обнаружение, наблюдение, распознавание, идентификация) — это система, определенная стандартом EN-62676-4, которая служит для определения способности человека различать людей или объекты в пределах зоны обзора при просмотре видео. Ниже приведена максимальная дальность, на которой та или иная комбинация камеры и объектива может отвечать этим критериям:

Камера 2 Мп с объективом 4,4–10 мм или 12–40 мм

DORI	Определенные DORI	Расстояние		Горизонтальная ширина
		4,4 мм/10 м	12 мм/40 м	
Обнаружение	25 пикселей/м 8 пикселей/фут	27 м / 86 м	115 м / 342 м	77 м
Наблюдение	63 пикселей/м 19 пикселей/фут	11 м / 34 м	46 м / 136 м	31 м
Распознавание	125 пикселей/м 38 пикселей/фут	5 м / 17 м	23 м / 69 м	15 м
Идентификация	250 пикселей/м 76 пикселей/фут	3 м / 9 м	12 м / 34 м	8 м

Безопасность данных

Специальные меры обеспечивают наивысшую безопасность доступа к устройству и переноса данных. Во время первоначальной настройки камера доступна только через защищенные каналы и требует ввода пароля. Доступ к веб-браузеру и клиенту просмотра можно ограничить с помощью HTTPS или других защищенных протоколов, поддерживающих современный протокол TLS 1.2 с обновленными наборами шифров, включая шифрование AES с 256-битными ключами. Никакое программное обеспечение не может быть установлено в камере, а только может быть загружено подлинное микропрограммное обеспечение. Трехуровневая защита паролем и рекомендации по безопасности позволяют гибко настраивать доступ к устройству. Доступ к сети и устройству можно ограничить при помощи проверки подлинности сети 802.1x с протоколом EAP/TLS. Встроенный регистрационный брандмауэр, встроенная поддержка доверенного

платформенного модуля (TPM) и инфраструктуры открытых ключей (PKI) гарантируют надежную защиту от атак злоумышленников.

Усовершенствованная обработка сертификатов обеспечивает следующие преимущества:

- При необходимости автоматически создаются уникальные самостоятельно подписанные сертификаты
- Для проверки подлинности используются серверные и клиентские сертификаты
- Для подтверждения подлинности используются клиентские сертификаты
- Сертификаты с зашифрованными закрытыми ключами

Системная интеграция и соответствие стандарту ONVIF

Эта камера соответствует требованиям стандартов ONVIF Profile S, ONVIF Profile G, ONVIF Profile M и ONVIF Profile T. Для конфигурации H.265 камера поддерживает Media Service 2 в рамках ONVIF Profile T. Это гарантирует функциональную совместимость с оборудованием для сетевого видеонаблюдения независимо от производителя. Сторонние интеграторы могут легко получить доступ к набору внутренних функций камеры для ее интеграции в крупные проекты. Посетите веб-сайт Integration Partner Program (IPP) (ipp.boschsecurity.com) для получения более подробной информации.

Универсальное дополнительное оборудование

Доступен широкий ассортимент дополнительного оборудования, который позволяет сохранить целостность дизайна на различных платформах и предлагает широкий выбор возможностей установки.

Имеется специальное дополнительное оборудование, которое можно легко установить в камеру и расширить различные варианты установки по сравнению с предыдущими поколениями. Сюда входит корпус с возможностью покраски, кожух для защиты от атмосферных воздействий, прозрачный или тонированный сменный купол, монтажные комплекты для монтажа в потолок, бокс видеонаблюдения с возможностью проведения питания и оптоволоконных кабелей, поддерживающий различные варианты монтажа.

Нормативная информация

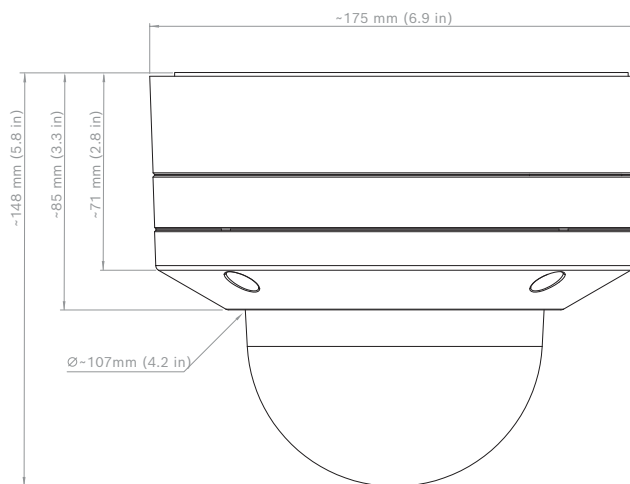
Стандарты	Тип
Излучение	EN 301 489-1; EN 50121-4 (EN 55016-2-1, EN 61000-4-2, EN 61000-4-3, EN 61000-4-4, EN 61000-4-5, EN 61000-4-6); CFR 47 FCC, часть 15, класс B; AS/NZS CISPR 32

Стандарты	Тип
Помехоустойчивость	EN 301 489-1, EN 50130-4 (EN 61000-4-2, EN 61000-4-3, EN 61000-4-4, EN 61000-4-5, EN 61000-4-6), EN 50121-4 (EN 55016-2-1, EN 61000-4-2, EN 61000-4-3, EN 61000-4-4, EN 61000-4-5, EN 61000-4-6)
Условия эксплуатации	EN 50130-5, класс IVA (EN 60068-2-2, EN 60068-2-5, EN 60068-2-6, EN 60068-2-18, EN 60068-2-27, EN 60068-2-30, EN 60068-2-42, EN 60068-2-52, EN 60068-2-75, EN 60068-2-78, EN 60529); UL 2043 при использовании совместно с NDA-8001-PLEN; Nema TS 2, раздел 2
Безопасность	EN 62368-1, EN 60950-22, UL 62368-1, UL 60950-22, CSA C22.2 No. 62368-1-14, CAN/CSA-C22.2 No. 60950-22:07
Качество изображения	IEC 62676-5
HD	SMPTE 296M-2001 (разрешение: 1280x720) SMPTE 274M-2008 (разрешение: 1920x1080)
Цветопередача	ITU-R BT.709-6
Соответствие стандарту ONVIF	EN 50132-5-2, EN 62676-2
Защита от удара	EN 62262 (IK10)
Защита от воды и пыли	EN 60529 (IP66), ISO 20653 (IP6K9K), UL50E (тип 4X), UL 60950-22
Условия эксплуатации	2011/65/EU RoHS (EN 50581 и EN IEC 63000), 1999/45/EC и 1907/2006 REACH, 2012/19/EU WEEE, 94/62/EC (упаковка)
Знаки соответствия	CE, cULus, WEEE, RCM, RoHS для Китая, Ctim, UKCA

Регион	Примечание о соответствии стандартам/уровню качества	
Великобритания	UKCA	FLEXIDOME IP startlight 8000i
Европа	CE	FLEXIDOME IP starlight 8000i

Замечания по установке и настройке

Размеры



Комплектация

Количество	Компонент
1	Камера FLEXIDOME IP 8000i
1	Бита T-20 Security Torx
1	Руководство по быстрой установке
1	Информация по обеспечению безопасности
2	Резиновая втулка для кабеля Ethernet
1	Сетевой соединительный кабель 50 см
1	10-контактный разъем ввода-вывода
1	2-контактный разъем питания
1	Кабелепровод для ввода через боковую стенку
1	Шайба для кабелепровода
1	Адаптерная пластина для кабелепровода (Ø 3/4 дюйма/ M25)
1	Адаптерная пластина для кабелепровода (Ø 1/2 дюйма/ M20)
3	Идентификационная бирка

Технические характеристики

Питание

Входное напряжение	PoE IEEE 802.3af/802.3at, тип 1, класс 3; 24 В перем. тока ±10 %; 12–26 В пост. тока ±10 %;
--------------------	---

Питание	
	PoE и вспомогательное питание можно подключить одновременно для обеспечения резервирования
Потребляемая мощность (стандартная/максимальная)	PoE: 7 Вт / 12,95 Вт; 24 В перем. тока: 7,1 Вт - 12 ВА/13 Вт – 25 ВА; 12–26 В пост. тока: 7,5 Вт/ 16 Вт

Датчик	
Общее количество пикселей сенсора (МП)	2.10 MP
Тип матрицы	1/1.8 inch CMOS
Эффективные пиксели (Г x В) (пикс.)	1920 px x 1080 px

Оптика	
Управление зумом/фокусом	Моторизованная зум/фокусировка
Управление диафрагмой	F-диафрагма
Угол обзора при широкоугольном объективе (°)	12.80° – 36.80°
Угол обзора при телеобъективе (°)	7.30° – 20.30°
Фокусное расстояние объектива (мм)	12 mm – 40 mm
Апертура объектива (F)	2.3 /F2.3

Видеофункции	
Функции камеры	Зеркальное изображение; Поворот на 90°; Поворот на 180°; Поворот на 270°, в том числе в вертикальном режиме; Компенсация фоновой засветки; Intelligent dynamic noise reduction; Усиление контраста; Усиление резкости; Intelligent Defog; Счетчик пикселей; Обнаружение несанкционированного доступа; Насыщение; Яркость
Мин. освещенность в цветном режиме (лк) (чувствительность starlight измерена по IEC 62676, часть 5)	0.0178 lx
Мин. освещенность в монохромном режиме (лк) (чувствительность starlight измерена по IEC 62676, часть 5)	0.0026 lx
Технология низкой освещенности	starlight X

Число масок конфиденциальных секторов	8
Чувствительность	1/25; F2,3
Режимы баланса белого	Базовый; Стандартное; Доминирующий цвет; Ручной режим; Удержание; 4 автоматических режима; Натриевая лампа
Баланс белого (К)	2500 К – 10000 К
APU	Режим (стандартный, люминесцентные лампы), уровень, средний/пиковый, скорость, максимальное усиление; возможность регулировки
День / ночь	Авто (регулируемые точки переключения); Цветное; Однотонный
Режимы съемки с планировщиком	Трафик; Оптимизированный для ночи режим; Яркий; Низкая скорость передачи данных; Спорт и игры; Розничная торговля; Intelligent AE; В помещении; Вне помещения; Распознавание номерных знаков
Режимы затвора	Automatic Electronic Shutter (AES); 1/25 min; 1/15.000 max; Затвор по умолчанию
Широкий динамический диапазон (WDR) (дБ)	144 дБ
Отображение отметки времени	Название; Логотип; Дата/время; Тревожное сообщение
Измерено согласно IEC 62676, часть 5 (дБ)	108 дБ

Видеопотоки	
Задержка обработки изображения	<67ms
Частота кадров (fps)	1 fps – 60 fps
Структура группы изображений	IBBP
Количество выходных потоков кодера	Несколько настраиваемых потоков с разрешением H.265; H.264 and M-JPEG; Настраиваемая частота кадров и пропускная способность; Область интереса (ROI); Bosch Intelligent Streaming

Разрешение	1920 x 1080; 1280 x 1024; 1280 x 720; 768 x 432; 640 x 480; 1536 x 864; 720 x 480
Сжатие видеосигнала	H.264 (ISO/IEC 14496-10); M-JPEG; H.265/HEVC
Режимы матрицы	25 кадров/с, HDR X, 1920 x 1080 (2,1 Мп) 30 кадров/с, HDR X, 1920 x 1080 (2,1 Мп) 50 кадров/с, 1920 x 1080 (2,1 Мп) 60 кадров/с, 1920 x 1080 (2,1 Мп)
Отношение "сигнал/шум" для видеопотока (дБ)	>55 dB

Анализ видеоданных

Триггеры тревог	Любой объект; Объект в поле; Пересечение линии; Вход/выход из поля; Праздношатание; Следование по маршруту; Неподвижный/удаленный объект; Счетчик; Загруженность; Оценка плотности скопления; Изменение условий; Поиск сходства; Поток/встречный поток
Калибровка	Automatic self-calibrating when height is set
Конфигурации	VCA в бесшумном режиме; Профиль 1; Профиль 2; По расписанию; Событие инициировано
Фильтры объекта	Длительность; Размер; Соотношение сторон; Скорость; Направление; Цветное; Классы объектов (4)
Режимы отслеживания	Стандартное отслеживание (2D); Отслеживание в формате 3D; Отслеживание людей в формате 3D; Отслеживание судов; Режим музея
Тип анализа	Intelligent Video Analytics; Camera trainer
Дополнительные функции	Обнаружение лиц

Емкость

Тревожные входы	2
-----------------	---

Тревожные выходы	1
Интерфейс узла	Ethernet

Аудио

Потоковое аудио	Полнодуплексный; Полудуплексный
Сжатие и частота выборки	G.711 8 kHz; L16 16 kHz; AAC-LC 80kbps 16 kHz; AAC-LC 48kbps 16 kHz

Хранилище

Внутреннее хранилище	RAM
Режим записи	Предтревожная
Разъем для карты памяти	SDHC; SD; Dual SDXC, до 2 ТБ
Конфигурации с двойным слотом для карт памяти	Зеркало (резервное хранилище); Отказоустойчивость (продленный интервал обслуживания); Продлить (макс. время хранения); Автоматическое пополнение сети
Промышленные карты памяти	Большой срок службы и поддержка контроля состояния, обеспечивающая раннюю индикацию потребности в обслуживании

Безопасность данных

Шифровальный сопроцессор (TPM)	RSA 2048 bit; AES/CBC 256 bit
Шифрование	TLS 1.2; TLS 1.0; AES 256; AES 128; локальное хранилище: XTS-AES
Функция установления подлинности видеоизображения	MD5; SHA-1; SHA-256; Контрольная сумма

Микропрограмма

Платформа Common Product Platform	CPP7.3
-----------------------------------	--------

Сеть

Облачные сервисы	Remote Portal
Тип Ethernet	10/100BASE-T; Auto-sensing; Full / half duplex
Ethernet	Экранированный RJ45

Защита от перенапряжения	Ethernet: 1 кВ, 2 кА на «землю» (импульсы 8/20 мкс)
Волоконно-оптический кабель (продается отдельно)	Комплект медиаконвертера Ethernet-оптоволоконно (VG4-SFPSCKT), устанавливаемый в шкаф видеонаблюдения (NDA-U-PA0, NDA-U-PA1 или NDA-U-PA2), предоставляет оптоволоконный интерфейс для подключения к установленной камере.

Системная интеграция

Соответствие стандартам	ONVIF Profile S; ONVIF Profile G; ONVIF Profile T; Auto-MDIX; ONVIF Profile M
Протоколы / стандарты	IPv4; IPv6; UDP; TCP; HTTP; HTTPS; RTP/RTCP; IGMP V2/V3; ICMPv6; RTSP; FTP; ARP; DHCP; APIPA (Auto-IP, link local address); NTP (SNTP); SNMP (V1, MIBII); SNMP (V3, MIBII); 802.1x, EAP/TLS; DNS; DNSv6; DDNS (DynDNS.org, selfHOST.de, no-ip.com); SMTP; iSCSI; UPnP (SSDP); DiffServ (QoS); LLDP; SOAP; CHAP; Digest authentication; IGMP

Механические характеристики

Пузырчатый материал	Поликарбонат, прозрачный, с покрытием с УФ-фильтром и защитой от царапин
Цвет	Белый
Цветовой код	RAL 9003 насыщенно-белый
Материал	Корпус: алюминий, с осушающими мембранами и водонепроницаемой областью подключения
Тип монтажа	Монтаж на поверхность
Диапазон углов наклона (°)	-3° – 89°
Диапазон углов панорамирования (°)	0° – 361°
Диапазон углов поворота (°)	-95° – 95°
Вес (кг)	2.20 kg
Вес (фунтов)	4.85 lb
Габариты (Ø x Г) (мм)	148 mm x 175 mm

Габариты (Ø x Г) (дюймов)	6.9 in x 5.7 in
---------------------------	-----------------

Условия окружающей среды

Рабочая температура (°C)	-50 °C – 60 °C; до +74 °C в соответствии с NEMA TS 2-2003 (R2008), параграф 2.1.5.1, с использованием профиля испытаний на рис. 2.1
Рабочая температура (°F)	-58 °F – 140 °F; до +165 °F в соответствии с NEMA TS 2-2003 (R2008), параграф 2.1.5.1, с использованием профиля испытаний на рис. 2.1
Температура хранения (°C)	-30 °C – 70 °C
Температура хранения (°F)	-22 °F – 158 °F
Относительная влажность при работе (без конденсации) (%)	5% – 93%
Рабочая относительная влажность, с конденсацией (%)	5% – 100%
Относительная влажность при хранении (%)	0% – 98%
Степень защиты (IP)	IP66; IP6K9K
Защита от ударов (EN 50102)	IK10+ (50 Дж)
Класс защиты (UL 50 NEMA)	4X

Установка камеры

Светодиодный индикатор камеры	Авт. отключ./Включить/Отключить
Позиционирование	Высота установки; Координаты
Регулировка угла обзора	Механическое панорамирование, наклон, поворот; Зум; Автофокус

Информация для заказа

NDE-8512-RXT Фикс. куп. кам 2МП HDR 12-40мм PTRZ IP66

Фиксированная купольная камера с телеобъективом.
Класс защиты NDAА
Номер заказа **NDE-8512-RXT | F.01U.404.128**

Дополнительное оборудование

NDA-8000-PC Корпус с возможностью покраски, 4 шт.

Корпус с возможностью покраски (4 шт.) для FLEXIDOME IP 8000i.

Номер заказа **NDA-8000-PC | F.01U.324.966**

NDA-8000-CBL Прозрачный запасной купол

Прозрачный купол.

Номер заказа **NDA-8000-CBL | F.01U.324.934****NDA-8000-TBL Тонированный купол**

Тонированный купол для FLEXIDOME IP 8000i.

Номер заказа **NDA-8000-TBL | F.01U.324.973****NDA-8001-IC Комплект для монтажа в потолок**

Монтажный комплект для установки в потолок для

FLEXIDOME IP 8000i с поддержкой микрофона

Номер заказа **NDA-8001-IC | F.01U.398.407****NDA-8001-PLEN Комплект для монтажа класса «пленум»**

Монтажный комплект для установки в потолок для

FLEXIDOME IP 8000i с поддержкой микрофона, класс

«пленум»

Номер заказа **NDA-8001-PLEN | F.01U.398.393****NDA-8000-SP Набор опор. дет. для монтажа в потолок**

Комплект опорных деталей для монтажа в потолок для

FLEXIDOME IP 8000i.

Номер заказа **NDA-8000-SP | F.01U.324.937****NDA-8000-WP Защита от атм. воздействий для камеры**

Кожух на камеру для защиты от атмосферных

воздействий для FLEXIDOME IP 8000i.

Номер заказа **NDA-8000-WP | F.01U.324.929****NDA-8000-PIP Пластина подвешного интерфейса, внутр.**

Адаптерная пластина подвешного монтажа для

FLEXIDOME IP 8000i и FLEXIDOME IP рапогаміс

6000/7000 для использования вне помещений.

Номер заказа **NDA-8000-PIP | F.01U.324.938****NDA-8000-PIPW Пластина подвешного интерфейса, наружн.**

Адаптерная пластина для подвешного монтажа в

комплекте с кожухом для защиты от атмосферных

воздействий для FLEXIDOME IP 8000i и FLEXIDOME IP

рапогаміс 6000/7000 для использования вне

помещений.

Номер заказа **NDA-8000-PIPW | F.01U.324.967****NDA-U-WMT Кронштейн для подв. монтажа на стену**

Универсальный настенный кронштейн для купольных

камер, белого цвета

Номер заказа **NDA-U-WMT | F.01U.324.939****NDA-U-PMT Кронштейн для подв. монт. на трубу, 31см**

Универсальный кронштейн для монтажа на трубу для

купольных камер, 31 см, белого цвета

Номер заказа **NDA-U-PMT | F.01U.324.940****NDA-U-PMTS Кронштейн для подв. монт. на трубу, 11см**

Универсальный кронштейн для подвешного монтажа

на трубу для купольных камер, 11 см, белого цвета

Номер заказа **NDA-U-PMTS | F.01U.385.046****NDA-U-PMTE Удлинительная труба для подв. монт. 50см**

Удлинитель для универсального кронштейна для

монтажа на трубу, 50 см, белого цвета

Номер заказа **NDA-U-PMTE | F.01U.324.941****NDA-U-PSMB Кронштейн, подв. монт. стена/потол. SMB**

Корпус для монтажа на поверхность (SMB) для

монтажа на стену или на трубу.

Номер заказа **NDA-U-PSMB | F.01U.324.942****NDA-U-PA0 Шкаф видеонаблюдения 24В пер. тока**

Бокс видеонаблюдения, 24 В перем. тока на входе,

24 В перем. тока на выходе, IP66

Номер заказа **NDA-U-PA0 | F.01U.324.947****NDA-U-PA1 Шкаф видеонаблюдения 120В пер. тока**

Бокс видеонаблюдения, вход 100–120 В пер. тока,

50/60 Гц, выход 24 В пер. тока, IP66

Номер заказа **NDA-U-PA1 | F.01U.324.948****NDA-U-PA2 Шкаф видеонаблюдения 230В пер. тока**

Бокс видеонаблюдения, 230 В перем. тока на входе,

24 В перем. тока на выходе, IP66

Номер заказа **NDA-U-PA2 | F.01U.324.949****NDA-U-PMAL Адаптер для монтажа на столб, большой**

Универсальный адаптер для монтажа на столб, белый;

большой

Номер заказа **NDA-U-PMAL | F.01U.324.944****NDA-U-PMAS Адаптер для монтажа на столб, маленький**

Адаптер для установки на столб, маленький

Универсальный адаптер для установки на столб, белый

цвет; маленький.

Номер заказа **NDA-U-PMAS | F.01U.324.943****NDA-U-RMT Кронштейн для подв. монт. на парапет**

Универсальный кронштейн для установки на крышу

для купольных камер, белого цвета

Номер заказа **NDA-U-RMT | F.01U.324.945****NDA-U-WMTG Подв. крон., монтаж на стену с расп кор**

Универсальный кронштейн для монтажа на стену,

совместимый с распределительной коробкой только

для фиксированных купольных камер, белый

Номер заказа **NDA-U-WMTG | F.01U.358.358****NDA-U-PMTG Кроншт., монтаж на подвес тр с расп кор**

Универсальный кронштейн для монтажа на подвесную

трубу, совместимый с распределительной коробкой

только для фиксированных купольных камер, белый

Номер заказа **NDA-U-PMTG | F.01U.358.359****VG4-SFPSCKT КОМПЛЕКТ ПРЕОБР. ETHERNET/SFP-ИНТЕРФЕЙС**

Комплект оптоволоконного преобразователя Ethernet

для видеопередатчика/приемника данных для камер

AUTODOME, для MIC-IP-PSU для аналоговых камер

MIC и для боксов видеонаблюдения (NDA-U-PA0, NDA-

U-PA1 и NDA-U-PA2).

Номер заказа **VG4-SFPSCKT | F.01U.142.529****SFP-2 Многомод. оптоволо. модуль, 1310нм, 2LC**

SFP оптоволоконный модуль, 2 км, 2 разъема LC.

Многомодовое волокно

1310 мм

Номер заказа **SFP-2 | F.01U.136.537**

SFP-3 Одномод. оптоволо. модуль, 1310нм, 2LC

SFP оптоволоконный модуль, 20 км, 2 разъема LC.

Одномодовый

1310 нм

Номер заказа **SFP-3 | F.01U.136.538****SFP-25 Оптоволоконный модуль, 1310/1550нм, 1SC**

SFP оптоволоконный модуль, 2 км, 1 разъем SC.

Многомодовое волокно

1310/1550 нм

Номер заказа **SFP-25 | F.01U.136.541****SFP-26 Оптоволоконный модуль, 1550/1310нм, 1SC**

SFP оптоволоконный модуль, 2 км, 1 разъем SC.

Многомодовое волокно

1550/1310 нм

Номер заказа **SFP-26 | F.01U.136.542****Представительство:****Europe, Middle East, Africa:**

Bosch Security Systems B.V.
P.O. Box 80002
5600 JB Eindhoven, The Netherlands
Phone: + 31 40 2577 284
www.boschsecurity.com/xc/en/contact/
www.boschsecurity.com

Germany:

Bosch Sicherheitssysteme GmbH
Robert-Bosch-Ring 5
85630 Grasbrunn
Tel.: +49 (0)89 6290 0
Fax: +49 (0)89 6290 1020
de.securitysystems@bosch.com
www.boschsecurity.com