

## NDE-8512-RX 2Mpx pevná d. HDR X, 4,4-10mm, PTRZ IP66 FLEXIDOME IP starlight 8000i



- ▶ Motorem poháněné funkce otáčení, naklánění, naklápění a zoomování (PTRZ) umožňující nastavení požadovaného zorného pole bez nutnosti dotýkat se kamery nebo čočky umožňují vzdálenou konfiguraci a uvedení do provozu.
- ▶ Technologie starlight X s 1/1,8palcovým HD 1080p senzorem pro špičkový výkon v nízkém osvětlení s maximálními detaily
- ▶ HDR X – vysoký dynamický rozsah pro zobrazení každého detailu v tmavých i světlých oblastech scény bez rozmazání pohybem u HDR a artefaktů
- ▶ Vestavěná Intelligent Video Analytics s detekcí objektu aktivuje výstrahy a rychle obnovuje data s nejvyšší úrovní spolehlivosti
- ▶ Camera Trainer umožňuje naučit kameru rozpoznat uživatelem zadané cílové pohyblivé i nepohyblivé objekty

Kamera FLEXIDOME IP starlight 8000i – 2MP řady X nabízí 1/1,8palcový senzor, technologii starlight X a HDR X při rozlišení HD 1080p. Poskytuje perfektní rovnováhu mezi vysokým rozlišením a extrémní citlivostí při slabém osvětlení díky technologii starlight X a zajišťuje tak špičkový obraz i v nejnáročnějších situacích.

Technologie HDR X umožňuje snímání videa s širokým dynamickým rozsahem při různých úrovních osvětlení a bez rozmazání pohybem u HDR a artefaktů u pohyblivých objektů. Snadné snímání rychle se pohybujících objektů se snímkovým kmitočtem až 60 snímků za sekundu.

Funkce ovládání kamery na dálku zajišťuje, že instalaci a ovládání lze provádět velmi rychle. Pomocí počítače nebo mobilního zařízení s aplikací Bosch Project Assistant můžete otáčet, naklánět, naklápět, přibližovat, oddalovat (PTRZ) a namířit kameru na požadované zorné pole jediným kliknutím bez nutnosti dotyku kamery či objektivu.

### Funkce

#### Plné vzdálené uvedení do provozu

Instalace profesionální IP kamery pro video dohled nikdy nebyla tak snadná. Ve skutečnosti se po instalaci už nikdy nebudete chtít vracet k původním postupům instalace kamer. Kroky instalace a uvedení do provozu jsme natolik zjednodušili, že je lze provést ve velmi krátkém čase.

S funkcí ovládání na dálku není u kamery FLEXIDOME IP starlight 8000i nutné stoupat nahoru a slézat dolů po žebříku. Pomocí počítače nebo mobilního zařízení s aplikací Bosch Project Assistant je možné provádět otáčení, naklánění, naklápění a zoomování (PTRZ) a nasměrovat kameru na požadované zorné pole jedním kliknutím, bez nutnosti ruční manipulace s kamerou nebo objektivem.

Vzdálenou konfiguraci a uvedení do provozu je možné provést také později, po nainstalování všech kamer. Jednoduše provedte vzdálené připojení ke kameře

prostřednictvím sítě s pomocí aplikace Bosch Project Assistant, webového rozhraní kamery nebo aplikace Bosch Configuration Manager.

### Rychlý výkon

Režim 60 snímků za sekundu zajišťuje optimální výkon pro scény s rychlými akcemi a zamezuje ztrátě důležitých dat a snímání obrazu s vynikajícími detaily.

### Starlight X – nová úroveň výkonu starlight

Technologie starlight X snoubí špičkový výkon, megapixelové senzory, kvalitní optiku, zdokonalené zpracování obrazu a potlačení šumu. To vše umožní společně o 70 procent vyšší kvalitu ve srovnání se standardní kamerou starlight.

### HDR X – vysoký dynamický rozsah

HDR X je nová technologie, která v sobě kombinuje jedinečné funkce snímače a pokročilé algoritmy. Jedná se o velký krok vpřed k zachycení vysoce kvalitního videa s pohybujícími se objekty ve scénách s velkým dynamickým rozsahem. Umožňuje také snímání HDR obrazu při slabém osvětlení, kdy jsou již tradiční technologie HDR nepoužitelné.

To je možné díky tomu, že režim optimalizovaný pro pohyb HDR X pořizuje dva různé snímky při jedné expozici a zachytí tak více detailů v místech s vysokým jasem a ve stínech namísto kombinování různých expozic jako v případě standardních technologií HDR. Spojování více expozic snižuje ostrost a vytváří nežádoucí obrazové artefakty u pohybujících se objektů. Technologie HDR X tyto problémy odstraňuje a poskytuje ostrý obraz s vylepšeným dynamickým rozsahem.

Pokud máte zájem o ještě větší dynamický rozsah, „optimalizovaný dynamický rozsah“ nebo „extrémní dynamický rozsah“, HDR X zvýší efektivitu na absolutní maximum přidáním další rychlé expozice. Tento režim spojuje výhody režimu pohybové optimalizace HDR X a tradičního HDR.

### Režimy prepozice

K dispozici je devět konfigurovatelných motivových režimů poskytujících nejlepší nastavení pro řadu různých aplikací. Jedním kliknutím lze zvolit plně optimalizované nastavení obrazu, které vyhovuje aktuálním podmínkám. Lze zvolit různé motivové režimy pro jednotlivé situace, například prostředí v dopravě nebo v maloobchodě.

### Inteligentní tok dat

Funkce inteligentního kódování spolu s technologií Intelligent Dynamic Noise Reduction a analytickými nástroji snižují nároky na šířku pásma na extrémně nízkou úroveň. Kódovat je nutné pouze podstatné informace ve scéně, jako jsou pohyb nebo objekty vyhledané pomocí analýzy.

Kamera dovoluje využít čtyř toků, což umožňuje nakonfigurovat kameru tak, aby poskytovala nezávislé, konfigurovatelné toky pro sledování živého obrazu, nahrávání nebo vzdálené sledování při omezené šířce pásma.

Každý z těchto toků lze nezávisle upravit tak, aby poskytoval vysoce kvalitní obraz, který se dokonale přizpůsobí účelu. Přenosová rychlost se přitom v porovnání se standardní kamerou sníží až o 90 %.

### H.265 kódování videa s vysokou účinností

Kamera je navržena s použitím nejúčinnější a nejvýkonnější kódovací platformy H.264 a H.265/HEVC. Kamera poskytuje obraz vysoké kvality a s vysokým rozlišením při velmi nízkém zatížení sítě. Díky dvojnásobné účinnosti kódování představuje H.265 vhodný standard kódování pro IP video sledovací systémy.

### Profil optimalizovaný pro přenosovou rychlost

V následující tabulce je uvedena průměrná typická optimalizovaná přenosová rychlost při kódování H.265 v kilobitech za sekundu pro různé snímkové kmitočty.

Snímku/s při 2,1 MPix	Nízká aktivita	Střední aktivita	Vysoká aktivita
60	836	1261	2753
30	504	753	1647
25	441	661	1440
15	306	461	992
10	229	347	740
5	140	214	450
3	97	150	313
1	45	70	144

### Upozornění

Skutečná přenosová rychlost se může lišit v závislosti na složitosti nebo aktivitě a nastavení obrazu.

### Správa nahrávání a ukládání

Správu nahrávání lze řídit prostřednictvím aplikace Bosch Video Recording Manager, případně může kamera využívat místní úložiště a cíle iSCSI přímo bez jakéhokoli nahrávacího softwaru.

Místní úložiště lze využívat pro špičkové nahrávání nebo pro technologii Automatic Network Replenishment (ANR) ke zlepšení celkové spolehlivosti nahrávání.

Nahrávání před poplachem do paměti RAM snižuje nároky na šířku pásma v síti a prodlužuje efektivní životnost paměťové karty.

### Pokročilé decentralizované nahrávání

Pokročilé decentralizované nahrávání poskytuje nejspolehlivější řešení ukládání, které je výsledkem kombinace těchto funkcí:

- Duální karty SD, které lze nastavit jako:
  - Redundantní pro záložní úložiště
  - Záložní pro rozšířené servisní intervaly
  - Rozšířené pro maximální dobu platnosti
- Průmyslová podpora karty SD umožňuje dosáhnout extrémní životnosti
- Sledování správné funkce průmyslových karet SD poskytuje včasné upozornění na servis

### Intelligent Video Analytics na hraně

Kamera je vybavena nejnovější verzí aplikace Intelligent Video Analytics od Bosch.

Speciálně navržena pro nejnáročnější prostředí. Poskytuje nejvyšší úroveň přesnosti pro důležité aplikace při ochraně obvodů areálů, letišť, kritických infrastruktur a vládních budov, pohraničních hlídek, sledování lodí a sledování dopravy (např. detekce nesprávného směru, sčítání provozu, sledování zaparkovaných automobilů).

Analytika obrazu Intelligent Video Analytics je extrémně odolná proti falešným poplachům při sněžení, větru (kymácející se stromy), dešti, krupobití a odrazům na vodní hladině. Ideální prostředek k zajištění automatické detekce objektů na velké vzdálenosti.

Nastavení analýzy obrazu od společnosti Bosch také nemá konkurenci, což je dobrá zpráva pro subjekt, který systém instaluje. Pokud se zákazník rozhodne použít analytiku obrazu Intelligent Video Analytics, nemůže být konfigurace a kalibrace snazší. Stačí zadat výšku kamery a zbývající kroky kalibrace provede samotná analytika obrazu na základě informací získaných od gyroskopického čidla vestavěného v kameře.

### Camera Trainer

Program Camera Trainer využívá strojové učení a umožňuje uživateli definovat zájmové objekty a generovat pro ně detektory na základě příkladů cílových a necílových objektů. Na rozdíl od pohybujících se objektů, které detekuje aplikace Intelligent Video Analytics, detekuje program Camera Trainer pohyblivé i nepohyblivé objekty a ihned je klasifikuje. Pomocí nástroje Configuration Manager můžete nakonfigurovat program Camera Trainer, přičemž využijete jak živý obraz, tak i nahrávky, které jsou dostupné v příslušné kameře. Výsledné detektory je možné stahovat a nahrávat za účelem distribuce do jiných kamer. K aktivaci programu Camera Trainer je vyžadována bezplatná licence.

### Pokrytí DORI

DORI (detekce, pozorování, rozpoznávání, identifikace) je standardní systém (EN-62676-4) definující schopnost osoby prohlížející videozáznam rozlišit osoby či objekty v pokryté oblasti. Níže je uveden seznam maximálních vzdáleností, do kterých jsou konkrétní kombinace kamery a objektivu schopny splnit tyto podmínky:

### 2MP kamera s objektivem 4,4 až 10 mm nebo 12 až 40 mm

DORI	Definice DORI	Vzdálenost		Horizontální šířka
		4,4 mm / 10 mm	12 mm / 40 mm	
Detekce	25 px/m	27 m / 86 m	115 m / 342 m	77 m
	8 px/ft	84 ft / 270 ft	361 ft / 1070 ft	240 ft
Pozorování	63 px/m	11 m / 34 m	46 m / 136 m	31 m
	19 px/ft	35 ft / 114 ft	152 ft / 451 ft	101 ft
Rozpoznávání	125 px/m	5 m / 17 m	23 m / 69 m	15 m
	38 px/ft	18 ft / 57 ft	76 ft / 225 ft	50 ft
Identifikace	250 px/m	3 m / 9 m	12 m / 34 m	8 m
	76 px/ft	9 ft / 28 ft	38 ft / 113 ft	25 ft

### Zabezpečení dat

K zajištění nejvyšší úrovně zabezpečení přístupu k zařízení a přenosu dat slouží zvláštní opatření. V úvodním nastavení je kamera přístupná pouze přes zabezpečené kanály a vyžaduje heslo. Webový prohlížeč a přístup ke klientovi pro sledování může být chráněn pomocí HTTPS nebo jiných zabezpečených protokolů, které podporují nejmodernější TLS 1.2 s aktualizovanými šifrovacími sadami včetně šifrování AES s 256bitovými klíči. Do kamery nelze instalovat žádný software, lze pouze nahrát ověřený firmware. Ochrana heslem se třemi úrovněmi a doporučeními ohledně zabezpečení umožňují uživatelům přizpůsobení přístupu k zařízení. Přístup k síti a zařízení může být chráněn pomocí ověřování sítě 802.1x protokolem EAP/TLS. Nadstandardní ochranu před zhoubnými útoky zaručuje vestavěný firewall s přihlašováními, modul důvěryhodné platformy Trusted Platform Module (TPM) a podpora infrastruktury veřejných klíčů Public Key Infrastructure (PKI). Pokročilé zpracování certifikátů nabízí následující funkce:

- Jedinečné certifikáty s vlastním podpisem automaticky vytvářené v případě potřeby,
- certifikáty klienta a serveru pro ověření,
- certifikáty klienta pro důkaz o pravosti,
- certifikáty s šifrovanými soukromými klíči.

### Integrace systému a soulad ONVIF

Kamera splňuje specifikace ONVIF Profile S, ONVIF Profile G, ONVIF Profile M a ONVIF Profile T. Pro konfiguraci standardu H.265 kamera podporuje Media Service 2 jako součást standardu ONVIF Profile T. Soulad s těmito specifikacemi zaručuje vzájemnou spolupráci mezi síťovými videoprodukty od různých výrobců.

Třetí strany, které chtějí kamery integrovat do velkých projektů, mohou snadno získat přístup k sadám vnitřních funkcí kamery. Další informace naleznete na webových stránkách Bosch Integration Partner Program (IPP) ([ipp.boschsecurity.com](http://ipp.boschsecurity.com)).

### Univerzální příslušenství

K dispozici je úplná řada univerzálního příslušenství, které umožňuje udržet jednotný vzhled různých platforem. Existuje široké spektrum možností instalace.

K dispozici je několik vyhrazených kusů příslušenství, které se kameře dokonale přizpůsobí a rozšíří možnosti instalace i u předchozích generací. K dispozici jsou tyto možnosti: lakovatelný kryt, ochrana kamery odolná proti povětrnostním podmínkám, náhradní čírá nebo tónovaná kopule, sady pro montáž do stropu, monitorovací skříňka s možností napájení a vláknové optiky a různé možnosti montáže.

### Regulační informace

Normy	Typ
Emise	EN 301 489-1, EN 50121-4 (EN 55016-2-1, EN 61000-4-2, EN 61000-4-3, EN 61000-4-4, EN 61000-4-5, EN 61000-4-6), CFR 47 FCC, část 15, třída B, AS/NZS CISPR 32
Imunita	EN 301 489-1, EN 50130-4 (EN 61000-4-2, EN 61000-4-3, EN 61000-4-4, EN 61000-4-5, EN 61000-4-6), EN 50121-4 (EN 55016-2-1, EN 61000-4-2, EN 61000-4-3, EN 61000-4-4, EN 61000-4-5, EN 61000-4-6)
Prostředí	EN 50130-5 třída IVA (EN 60068-2-2, EN 60068-2-5, EN 60068-2-6, EN 60068-2-18, EN 60068-2-27, EN 60068-2-30, EN 60068-2-42, EN 60068-2-52, EN 60068-2-75, EN 60068-2-78, EN 60529), UL 2043 pohyblivé i nepohyblivé objekty NDA-8001-PLN, Nema TS 2 část 2
Bezpečnost	EN 62368-1, EN 60950-22, UL 62368-1, UL 60950-22, CSA C22.2 č. 62368-1-14, CAN/CSA-C22.2 č. 60950-22:07
Obrazový výkon	IEC 62676-5
HD	SMPTE 296M-2001 (rozlišení: 1280 x 720) SMPTE 274M-2008 (rozlišení: 1920 x 1080)
Podání barev	ITU-R BT.709-6
Soulad se standardem ONVIF	EN 50132-5-2, EN 62676-2
Ochrana před nárazem	EN 62262 (IK10)
Krytí proti vnikání vody a prachu	EN 60529 (IP66), ISO 20653 (IP6K9K), UL50E (typ 4X), UL 60950-22

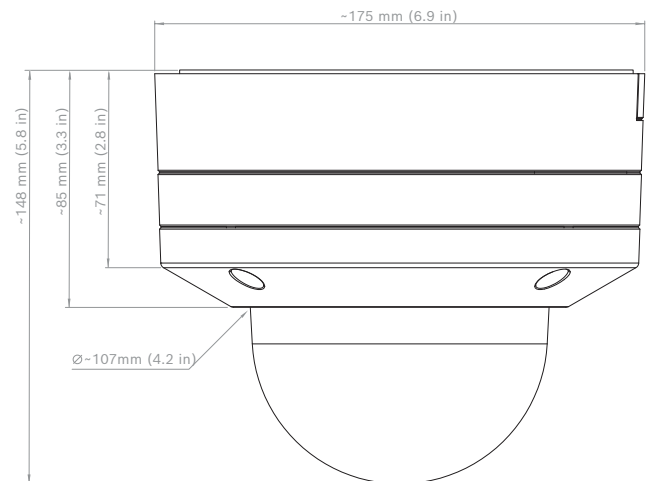
Normy	Typ
Prostředí	2011/65/EU RoHS (EN 50581 a EN IEC 63000), 1999/45/ES a 1907/2006 REACH, 2012/19/EU OEEZ, 94/62/ES týkající se obalů a obalových odpadů

Značky	CE, cULus, OEEZ, RCM, RoHS Čína, Cmim, UKCA
--------	---

Oblast	Splnění norem / známky kvality	
Velká Británie	UKCA	FLEXIDOME IP startlight 8000i
Evropa	CE	FLEXIDOME IP starlight 8000i

### Poznámky k instalaci a konfiguraci

#### Rozměry



### Dodané součásti

Množství	Součást
1	Kamera FLEXIDOME IP 8000i
1	Bit T-20 torx
1	Průvodce rychlou instalací
1	Bezpečnostní informace
2	Pryžová průchodka pro ethernetový kabel
1	Síťový propojovací kabel 50 cm
1	10kolíkový konektor vstup/výstup
1	2kolíkový konektor napájení
1	Elektroinstalační trubky pro vstup z boku
1	Podložka pro elektroinstalační trubky
1	Přechodová deska k elektroinstalační trubce (Ø 3/4" / M25)

Množství	Součást
1	Přechodová deska k elektroinstalační trubce (Ø 1/2" / M20)
3	Identifikační štítek

### Technické specifikace

Napájení	
Vstupní napětí	Napájení ze sítě Ethernet IEEE 802.3af / 802.3at typ 1, třída 3; 24 Vstř. ±10 %; 12–26 Vss. ±10 %; Napájení přes síť Ethernet a pomocné napájení lze připojit současně pro záložní provoz
Příkon (typický/maximální)	Napájení ze sítě Ethernet: 7 W / 12,95 W; 24 Vstř.: 7,1 W – 12 VA / 13 W – 25 VA; 12–26 Vss.: 7,5 W / 16 W

### Snímací prvek

Celkový počet pixelů senzoru (MP)	2.10 MP
Typ snímacího prvku	1/1.8 inch CMOS
Efektivní pixely (V × Š px)	1920 px x 1080 px

### Optický

Ovládání zoomu/ostření	Nastavované motorem zoom/zaostření
Řízení clony	Clona P
Šířka zorného pole (°)	48° – 110°
Tele – zorné pole (°)	27° – 56°
Ohnisková vzdálenost objektivu (mm)	4.40 mm – 10 mm
Clona objektivu (/F)	1.3 /F – 1.97 /F

### Funkce videa

Funkcionalita kamery	Zrcadlový obraz; Otočení o 90°; Otočení o 180°; Otočení o 270° včetně vzpřímeného režimu; Kompenzace protisvětla (BLC); Intelligent dynamic noise reduction; Vylepšení kontrastu; Vylepšení ostrosti; Inteligentní odmlžování; Počítadlo pixelů; Detekce neoprávněné manipulace; Saturace; Jas
----------------------	--

Minimální osvětlení v barevném režimu (lx) (citlivost starlight měřena podle normy IEC 62676 část 5)	0.0061 lx
Minimální osvětlení v černobílém režimu (lx) (citlivost starlight měřena podle normy IEC 62676 část 5)	0.0007 lx
Technologie nízkého osvětlení	starlight X
Počet privátních masek	8
Citlivost	1/25; F1.3
Režimy vyvážení bílé	Základní; Standardní; Dominantní barva; Ruční režim; Režim blokování; 4 automatické režimy; Sodíkové světlo
Vyvážení bílé (K)	2500 K – 10000 K
ALC	Režim (standardní, zářivka), úroveň, průměr vs. špička, rychlost, maximální zesílení, nastavitelná
Den/noc	Automaticky (nastavitelné spínací body); Barva; Monochromaticky
Režimy obrazu s plánovačem	Provoz; Noční optimalizace; Jasně; Nízký datový tok; Sport & hry; Maloobchod; Intelligent AE; Vnitřní; Venkovní; Rozpoznávání SPZ
Režimy závěrky	Automatic Electronic Shutter (AES); 1/25 min; 1/15.000 max; Výchozí závěrka
Široký dynamický rozsah (WDR) (dB)	144 dB
Razítkování displeje	Název; Logo; Datum/čas; Hlášení poplachu
Měřeno dle IEC 62676, část 5 (dB)	108 dB

### Datový tok videa

Zpoždění při zpracování obrazu	<67ms
Snímkový kmitočet (fps)	1 fps – 60 fps
Struktura GOP	IBBP
Počet výstupních proudů kodéru	Více konfigurovatelných stremů v H.265; H.264 and M-JPEG; Konfigurovatelná snímkovací frekvence a šířka pásma; Oblast zájmu (ROI); Bosch Intelligent Streaming

Rozlišení	1920 x 1080; 1280 x 1024; 1280 x 720; 768 x 432; 640 x 480; 1536 x 864; 720 x 480
Komprese videa	H.264 (ISO/IEC 14496-10); M-JPEG; H.265/HEVC
Režimy snímáče	25 snímků/s, HDR X, 1 920 × 1 080 (2,1 MP) 30 snímků/s, HDR X, 1 920 × 1 080 (2,1 MP) 50 snímků/s, 1 920 × 1 080 (2,1 MP) 60 snímků/s, 1 920 × 1 080 (2,1 MP)
Poměr signál šum video streamu (dB)	>55 dB

### Analýza obrazového obsahu

Zdroje aktivující poplach	Libovolný objekt; Objekt v poli; Překročení přímký; Vstoupit do / opustit pole; Lelkování; Sledovat trasu; Nečinný / odstraněný objekt; Počítání; Obsazenost; Odhad hustoty davu; Změna podmínek; Hledání podobnosti; Proud / Protiproud
Kalibrace	Automatic self-calibrating when height is set
Konfigurace	Tiché VCA; Profil 1; Profil 2; Plánováno; Při události
Filtry objektů	Trvání; Velikost; Poměr stran; Rychlost; Směr; Barva; Třídy objektů (4)
Sledovací režimy	Standardní (2D) sledování; 3D sledování; 3D sledování lidí; Sledování lodí; Režim muzea
Typ analýzy	Intelligent Video Analytics; Camera trainer
Další funkce	Detekce obličeje

### Kapacita

Poplachové vstupy	2
Poplachové výstupy	1
Hostitelské rozhraní	Ethernet

### Zvuk

Audio streaming	Plně duplexní; Poloduplexní
-----------------	-----------------------------

Komprese a vzorkovací kmitočty	G.711 8 kHz; L16 16 kHz; AAC-LC 80kbps 16 kHz; AAC-LC 48kbps 16 kHz
--------------------------------	---

### Úložiště

Interní úložiště	RAM
Režim nahrávání	Předpoplach
Zásuvka na paměťovou kartu	SDHC; SD; Dual SDXC, až 2 TB
Konfigurace duálních slotů pro SD kartu	Mirror (záložní úložiště); Failover (prodloužený servisní interval); Prodloužení (maximální doba retence); Automatická obnova sítě
Průmyslové SD karty	Extrémní podpora sledování životnosti a stavu, která poskytuje včasnou indikaci služby

### Zabezpečení dat

Krypto koprocessor (TPM)	RSA 2048 bit; AES/CBC 256 bit
Šifrování	TLS 1.2; TLS 1.0; AES 256; AES 128, místní úložiště: XTS-AES
Ověření obrazová data	MD5; SHA-1; SHA-256; Kontrolní součet

### Firmware

Společná produktová platforma	CPP7.3
-------------------------------	--------

### Síť

Cloudové služby	Remote Portal
Typ ethernetu	10/100BASE-T; Auto-sensing; Full / half duplex
Ethernet	Shielded RJ45
Ochrana proti přepětí	Ethernet: 1 kV, 2 kA k uzemnění (řád 8/20 μs)
Kabel z optických vláken (prodává se samostatně)	Sada převodníku médií pro síť Ethernet s optickými kabely (VG4-SFPSCKT) instalovaná do boxu (NDA-U-PA0, NDA-U-PA1 nebo NDA-U-PA2) poskytuje optické rozhraní k namontované kameře



**Integrace do systému**

Shoda	ONVIF Profile S; ONVIF Profile G; ONVIF Profile T; Auto-MDIX; ONVIF Profile M
Protokoly/normy	IPv4; IPv6; UDP; TCP; HTTP; HTTPS; RTP/RTCP; IGMP V2/V3; ICMPv6; RTSP; FTP; ARP; DHCP; APIPA (Auto-IP, link local address); NTP (SNTP); SNMP (V1, MIBII); SNMP (V3, MIBII); 802.1x, EAP/TLS; DNS; DNSv6; DDNS (DynDNS.org, selfHOST.de, no-ip.com); SMTP; iSCSI; UPnP (SSDP); DiffServ (QoS); LLDP; SOAP; CHAP; Digest authentication; IGMP

**Mechanické hodnoty**

Materiál bubliny	Polykarbonát, čirý s ochranou proti UV záření a povrchovou úpravou odolnou proti poškrábání
Barevná	Bílá
Barevný kód	Signální bílá RAL 9003
Materiál	Kryt: Hliník, s vysoušecími membránami a vodotěsnou oblastí pro připojení
Typ montáže	Montáž na povrch
Rozsah naklánění (°)	-3° – 81°
Rozsah otáčení (°)	0° – 361°
Rozsah překlápění (°)	-95° – 95°
Hmotnost (kg)	2.20 kg
Hmotnost (lb)	4.85 lb
Rozměr (Ø x v) (mm)	148 mm x 175 mm
Rozměr (Ø x v) (in)	6.9 in x 5.7 in

**Prostředí**

Provozní teplota (°C)	-50 °C – 60 °C, až +74 °C podle standardu NEMA TS 2-2003 (R2008), odst. 2.1.5.1, obr. 2.1: Zkušební profil
Provozní teplota (°F)	-58 °F – 140 °F, až +165 °F podle standardu NEMA TS 2-2003 (R2008), odst. 2.1.5.1, obr. 2.1: Zkušební profil

Skladovací teplota (°C)	-30 °C – 70 °C
Skladovací teplota (°F)	-22 °F – 158 °F
Provozní relativní vlhkost, bez kondenzace (%)	5% – 93%
Provozní relativní vlhkost, s kondenzací (%)	5% – 100%
Relativní vlhkost při skladování	0% – 98%
Stupeň krytí IP	IP66; IP6K9K
Ochrana proti nárazu (EN 50102)	IK10+ (50 jouůlů)
Stupeň ochrany (UL 50 NEMA)	4X

**Instalace kamery**

Indikátor LED kamery	Automatické vypnutí / Zapnutí / Vypnutí
Polohování	Montážní výška; Souřadnice
Nastavení zorného pole	Motorizovaný panoramatický záběr, náklon, natočení; Zoom; Automatické ostření

**Objednací informace****NDE-8512-RX 2Mpx pevná d. HDR X, 4,4-10mm, PTRZ IP66**

Pevná kopule.  
Vyhovuje NDAA  
Objednací číslo **NDE-8512-RX | F.01U.404.127**

**Příslušenství****NDA-8000-PC Přetíratelný kryt, 4ks**

Lakovatelný kryt (4 ks) pro kamery FLEXIDOME IP 8000i.  
Objednací číslo **NDA-8000-PC | F.01U.324.966**

**NDA-8000-CBL Čirá náhradní kopule**

Náhradní čirá kopule.  
Objednací číslo **NDA-8000-CBL | F.01U.324.934**

**NDA-8000-TBL Tónovaná kopule**

Tónovaná kopule pro kamery FLEXIDOME IP 8000i.  
Objednací číslo **NDA-8000-TBL | F.01U.324.973**

**NDA-8001-IC Sada pro montáž do stropu**

Sada pro upevnění do podhledů pro FLEXIDOME IP 8000i s držákem mikrofonu  
Objednací číslo **NDA-8001-IC | F.01U.398.407**

**NDA-8001-PLEN Montážní sada se vzduchotech.**

Sada pro upevnění do podhledů pro přetlakové větrání pro FLEXIDOME IP 8000i s držákem mikrofonu  
Objednací číslo **NDA-8001-PLEN | F.01U.398.393**

**NDA-8000-SP Pomocná sada pro montáž do stropu**

Jemná stropní podpora sady pro montáž do stropu pro kamery FLEXIDOME IP 8000i.  
Objednací číslo **NDA-8000-SP | F.01U.324.937**

**NDA-8000-WP Ochrana kamery proti povětr. podmínkám**

Ochrana na kameru FLEXIDOME IP 8000i odolná proti povětrnostním podmínkám.

Objednávací číslo **NDA-8000-WP | F.01U.324.929**

**NDA-8000-PIP Závěsný štítek rozhraní, vnitřní**

Deska závěsného rozhraní pro venkovní kamery FLEXIDOME IP 8000i a FLEXIDOME IP panoramatic 6000/7000.

Objednávací číslo **NDA-8000-PIP | F.01U.324.938**

**NDA-8000-PIPW Závěsný štítek rozhraní, venkovní**

Deska závěsného rozhraní včetně ochranného krytu proti povětrnostním vlivům pro kamery FLEXIDOME IP 8000i a FLEXIDOME IP panoramatic 6000/7000 kryt pro venkovní použití.

Objednávací číslo **NDA-8000-PIPW | F.01U.324.967**

**NDA-U-WMT Závěsná montáž na stěnu**

Univerzální nástěnný držák pro kamery s kupulovým krytem, bílý

Objednávací číslo **NDA-U-WMT | F.01U.324.939**

**NDA-U-PMT Závěsná montáž na trubku, 31cm (12")**

Univerzální držák pro montáž na trubku pro kamery s kupulovým krytem, 31 cm, bílý

Objednávací číslo **NDA-U-PMT | F.01U.324.940**

**NDA-U-PMTS Závěsná montáž na trubku, 11cm (4" )**

Univerzální držák pro závěsnou montáž na trubku pro kamery s kupulovým krytem, 11 cm (4 palce), bílý

Objednávací číslo **NDA-U-PMTS | F.01U.385.046**

**NDA-U-PMTE Prodloužení závěsné trubky, 50cm (20")**

Prodlužovací nástavec k univerzálnímu držáku pro montáž na trubku, 50 cm, bílý

Objednávací číslo **NDA-U-PMTE | F.01U.324.941**

**NDA-U-PSMB Závěsná montáž na stěnu/strop SMB**

Box pro povrchovou montáž (SMB) na stěnu nebo na trubku.

Objednávací číslo **NDA-U-PSMB | F.01U.324.942**

**NDA-U-PA0 Dohledová skříň, 24V stř.**

Monitorovací skříňka, vstup 24 V stř., výstup 24 V stř., IP66

Objednávací číslo **NDA-U-PA0 | F.01U.324.947**

**NDA-U-PA1 Dohledová skříň, 120V stř.**

Monitorovací skříňka, 100–120 VAC, vstup 50/60 Hz, výstup 24 VAC, IP66

Objednávací číslo **NDA-U-PA1 | F.01U.324.948**

**NDA-U-PA2 Dohledová skříň, 230V stř.**

Monitorovací skříňka, vstup 230 V stř., výstup 24 V stř., IP66

Objednávací číslo **NDA-U-PA2 | F.01U.324.949**

**NDA-U-PMAL Nástavec pro montáž na sloup, velký**

Univerzální nástavec pro montáž na sloup, bílý, velký

Objednávací číslo **NDA-U-PMAL | F.01U.324.944**

**NDA-U-PMAS Nástavec pro montáž na sloup, malý**

Malý nástavec k držáku pro montáž na sloup  
Univerzální nástavec k držáku pro montáž na sloup, bílý, malý.

Objednávací číslo **NDA-U-PMAS | F.01U.324.943**

**NDA-U-RMT Závěsná montáž na parapet**

Univerzální střešní držák pro kamery s kupulovým krytem, bílý

Objednávací číslo **NDA-U-RMT | F.01U.324.945**

**NDA-U-WMTG Závěsná montáž na zeď, mont. krabice**

Univerzální nástěnná montáž kompatibilní s instalací s propojovací schránkou pouze pro pevné kamery s kupulovým krytem, bílá barva

Objednávací číslo **NDA-U-WMTG | F.01U.358.358**

**NDA-U-PMTG Závěsná montáž na trubku, mont. krabice**

Univerzální montáž na trubku, kompatibilní s instalací s propojovací schránkou pouze pro pevné kamery s kupulovým krytem, bílá barva

Objednávací číslo **NDA-U-PMTG | F.01U.358.359**

**VG4-SFP SCKT SADA ROZHRANÍ ETHERNET NA SFP**

Sada vysílače videosignálu a přijímače dat převodníku médií pro síť Ethernet s optickými kabely pro kamery AUTODOME, analogové kamery MIC-IP-PSU a pro monitorovací skříňky (NDA-U-PA0, NDA-U-PA1 a NDA-U-PA2).

Objednávací číslo **VG4-SFP SCKT | F.01U.142.529**

**SFP-2 Modul vlákno.opt., vícevid., 1310nm, 2LC**

Modul SFP vláknové optiky, 2 km, 2 konektory LC.

Vícenásobný režim  
1 310 nm

Objednávací číslo **SFP-2 | F.01U.136.537**

**SFP-3 Modul vlákno.opt.,jednovid., 1310nm, 2LC**

Modul SFP vláknové optiky, 20 km, 2 konektory LC.

Jednoduchý režim  
1 310 nm

Objednávací číslo **SFP-3 | F.01U.136.538**

**SFP-25 Modul vláknové optiky, 1310/1550nm, 1SC**

Modul SFP vláknové optiky, 2 km, 1 konektor LC

Vícenásobný režim  
1 310/1 550 nm

Objednávací číslo **SFP-25 | F.01U.136.541**

**SFP-26 Modul vláknové optiky, 1550/1310nm, 1SC**

Modul SFP vláknové optiky, 2 km, 1 konektor LC

Vícenásobný režim  
1 550/1 310 nm

Objednávací číslo **SFP-26 | F.01U.136.542**

**zastoupená:**

**Europe, Middle East, Africa:**  
Bosch Security Systems B.V.  
P.O. Box 80002  
5600 JB Eindhoven, The Netherlands  
Phone: +31 40 2577 284  
[www.boschsecurity.com/xc/en/contact/](http://www.boschsecurity.com/xc/en/contact/)  
[www.boschsecurity.com](http://www.boschsecurity.com)

**Germany:**  
Bosch Sicherheitssysteme GmbH  
Robert-Bosch-Ring 5  
85630 Grasbrunn  
Tel.: +49 (0)89 6290 0  
Fax: +49 (0)89 6290 1020  
[de.securitysystems@bosch.com](mailto:de.securitysystems@bosch.com)  
[www.boschsecurity.com](http://www.boschsecurity.com)