

NDE-8512-RX 固定式半球PTRZ摄像机2MP HDR X 4.4-10mm, IP66 FLEXIDOME IP starlight 8000i



- ▶ 摄像机可电动进行水平转动、俯仰、旋转和变焦 (PTRZ), 以此调节至所需的视场, 全程不必接触摄像机或镜头, 因此安装人员可进行远程配置及调试。
- ▶ Starlight X技术搭配1/1.8英寸HD 1080p传感器, 可在低照度下提供更为出色的性能和更多细节
- ▶ HDR X - 高动态范围, 可清晰呈现场景中明亮区域和阴暗区域的所有细节, 并且避免产生HDR模式下的模糊图像和移动伪影
- ▶ 内置的Intelligent Video Analytics带有对象检测功能, 可触发警报并以出色的可靠性快速检索数据
- ▶ Camera Trainer用于对摄像机进行训练, 以识别用户指定的目标对象 (包括移动和静止对象)

FLEXIDOME IP starlight 8000i - 2MP X系列摄像机配备1/1.8英寸传感器, 采用starlight X和HDR X技术并具有HD 1080p清晰度。它借助starlight X技术可巧妙兼顾高清晰度与弱光灵敏度, 即使在相当严苛的条件下也可确保提供高度清晰的图像。

HDR X使摄像机能够在不同光照强度下拍摄具有宽动态范围的视频, 并且在拍摄移动对象时相比HDR模式能避免产生运动模糊和伪影。帧速率高达每秒60帧, 可以轻松抓拍快速移动的对象。

摄像机具有远程调试功能, 可确保在很短的时间内完成安装和调试。使用安装了博世Project Assistant应用程序的PC或移动设备, 只需单击一下, 即可实现摄像机的水平转动、垂直转动、旋转和变焦操作(PTRZ), 并将摄像机指向所需视场, 而无需接触摄像机或镜头。

功能

完全远程调试

安装专业IP视频监控摄像机从未如此简单。事实上, 作为一名安装人员, 您绝不想再使用安装摄像机的老办法。我们已经对安装和调试阶段进行简化, 很短时间内即可完成。借助FLEXIDOME IP starlight 8000i摄像机的远程调试功能, 再也不用在梯子上爬上爬下。使用PC或移动设备上的博世Project Assistant应用程序, 您只需点击屏幕, 即可操作摄像机进行水平转动、俯仰、旋转和变焦(PTRZ)并将其对准拍摄所需视野, 而无需再直接触碰摄像机或镜头。

您也可在所有摄像机安装完毕后, 稍后进行远程配置和调试。使用博世Project Assistant应用程序、摄像机的网页界面或博世Configuration Manager通过网络远程连接到摄像机。

快速性能

每秒60帧模式可在快速移动场景中提供出色性能, 确保不会丢失关键数据并且拍摄出细节清晰的视频。

Starlight X - 更高性能的starlight技术

Starlight X技术结合了全新的高性能、大像素传感器、光学元件、改进的图像处理 and 噪声抑制, 因此, 相比标准的starlight摄像机灵敏度提升了70%。

HDR X - 高动态范围

HDR X是一种结合了特殊传感器功能与先进算法的新技术。这是一种技术上的飞跃, 它可以在高动态范围下, 为场景中的移动对象拍摄高品质的视频。在传统HDR技术无法工作的低照明等级下, 它也可以拍摄HDR图像。

这是因为“HDR X - 移动优化”模式在单次曝光中进行两次不同的读取, 因此可同时拍摄出场景中高亮区域和黑暗区域的细节, 而无需像标准HDR技术一样混合多重曝光。混合多重曝光会降低清晰度, 并且在拍摄移动对象时会产生不必要的图像伪影。HDR X解决了这些问题, 能以更高的动态范围提供清晰的图像。

如果还需要更高的动态范围, “HDR X - DR优化”或“HDR X - 超高DR”可以再进行一次快速曝光, 从而进一步提升拍摄效果。此模式兼具“HDR X - 移动优化”和传统HDR的优势。

场景模式

提供九个可配置的模式和适于多种应用的最佳设置。只需单击一下，即可选择完全优化的图像设置，以匹配各种条件。可以为交通或零售环境等不同场景选择不同的场景模式。

智能数据流

智能编码功能，结合Intelligent Dynamic Noise Reduction技术和分析，将带宽占用量降至非常低的水平。场景中，只有相关的信息（如移动）或通过分析发现的物体才需要编码。

该摄像机能够进行四码流传输，使摄像机能够提供独立、可配置的视频流，通过有限带宽进行实况观看、录像或远程监控。

这些流都可以独立调整，以提供高质量的视频，非常适合特定目的，同时与标准摄像机相比，比特率降幅高达90%。

H.265高效率视频编码

该摄像机采用效率高且性能优异的H.264和H.265/HEVC编码平台进行设计。能够以超低的网络负载传输高品质、高清晰度的视频。H.265的编码效率提高一倍，是IP视频监控系统的优选压缩标准。

优化了比特率的配置文件

下表列出了不同帧速率经过比特率优化配置文件（使用H.265编码）处理之后的平均比特率（以kbps为单位）。

2.1MP FPS	低度活动	中度活动	高度活动
60	836	1261	2753
30	504	753	1647
25	441	661	1440
15	306	461	992
10	229	347	740
5	140	214	450
3	97	150	313
1	45	70	144

注意

实际比特率值可能因场景复杂性/活动和图像设置而异。

录像和存储管理

既可通过Bosch Video Recording Manager应用程序来控制录像管理，也可由摄像机直接使用本地存储和iSCSI目标，而无需任何录像软件。

本地存储可用于进行“前端”录像，或用于Automatic Network Replenishment (ANR)技术，以提高整体录像的可靠性。

RAM中的警前预录可减少网络上的带宽消耗，并能延长内存卡的有效使用寿命。

高级前端录像

高级前端录像与以下功能相结合，可提供最可靠的存储解决方案：

- 双SD卡，可设置为：
 - 镜像，用于冗余存储
 - 故障转移，用于延长服务间隔
 - 扩展，用于最长保留时间
- 工业级SD卡支持可实现极端寿命
- 工业级SD卡的健康监测可提供早期服务指示

前端Intelligent Video Analytics

该摄像机包含Bosch最新版本的Intelligent Video Analytics应用程序。

专为苛刻的环境而设计。可为任务关键型应用提供最高级别的准确性，例如机场的周界防护、重要基础设施和政府建筑、边境巡逻、船舶跟踪和交通监控（如操作错误探测、交通量计数和监控路边停放的汽车）。

增强型智能视频分析对由雪、风（摇动的树木）、雨、冰雹和水面反射等具有挑战性的环境引起的误触发具有极强的抵抗力。非常适合提供远距离自动物体探测。

博世视频分析功能的设置也是无人能及，这对安装人员来说是个好消息。如果您的客户决定使用增强型智能视频分析，配置和校准将再简单不过。输入摄像机的高度后，其余的校准工作将由视频分析功能根据摄像机的内置陀螺仪传感器提供的信息来完成。

Camera Trainer

Camera Trainer程序使用机器学习技术，用户可指定感兴趣的对象，摄像机将以目标对象和非目标对象的示例为依据，形成针对性探测器。Intelligent Video Analytics应用程序探测移动物体，而Camera Trainer程序不同，它能探测移动和静止的物体，并当场对其进行分类。借助Configuration Manager，您可以使用相应摄像机中的实况视频和录像来配置Camera Trainer程序。由此形成的针对性探测器可以下载和上载，以便分配至其他摄像机。激活Camera Trainer程序需要使用免费许可证。

DORI覆盖

DORI（检测、观察、识别、鉴别）是一个标准系统（EN-62676-4），用来定义观看视频的人在拍摄区域内分辨人或物体的能力。针对这些标准，摄像机/镜头组合可达到的最大距离如下所示：

2MP摄像机，配备4.4毫米 - 10毫米镜头或12毫米 - 40毫米镜头

DORI	DORI定义	宽度	宽度	水平宽度
		4.4毫米/10毫米	12毫米/40毫米	
探测	25像素/米 8像素/英尺	27米/86米 84英尺/270英尺	115米/342米 361英尺/1070英尺	77米 240英尺
观察	63像素/米 19像素/英尺	11米/34米 35英尺/114英尺	46米/136米 152英尺/451英尺	31米 101英尺
识别	125像素/米 38像素/英尺	5米/17米 18英尺/57英尺	23米/69米 76英尺/225英尺	15米 50英尺

DORI	DORI定义	宽度	宽度	水平宽度
		4.4毫米/10毫米	12毫米/40毫米	
鉴别	250像素/米	3米/9米	12米/34米	8米
	76像素/英尺	9英尺/28英尺	38英尺/113英尺	25英尺

数据安全

采取特殊措施来确保设备访问和数据传输具备最高级别的安全性。在进行初始设置时，只能通过安全通道访问摄像机，并强制要求使用密码。网页浏览器和查看客户端访问可使用HTTPS或其他安全协议进行保护。这些安全协议支持先进的TLS 1.2，以及更新的密码套件，包括使用256位密钥的AES加密。摄像机中不能安装任何软件，且只能上载经过验证的固件。具有安全建议的三级密码保护允许用户自定义设备访问。

网络和设备访问可以使用支持EAP/TLS的802.1x网络身份验证进行保护。嵌入式登录防火墙、板载可信平台模块(TPM)和公钥基础架构(PKI)支持可确保提供远离恶意攻击的良好保护。

高级证书处理提供:

- 在需要时自动创建的自签名唯一证书
- 用于身份验证的客户端和服务端证书
- 作为身份验证凭证的客户端证书
- 具有加密私钥的证书

系统集成, 符合ONVIF标准

该摄像机符合ONVIF Profile S, ONVIF Profile G、ONVIF Profile M和ONVIF Profile T规范。对于H.265配置，摄像机还支持Media Service 2，它是ONVIF Profile T的一部分。遵守这些标准可保证不同制造商生产的网络视频产品之间的互操作性。

第三方集成商可以轻松访问摄像机的内部功能，以便集成到大项目。有关详细信息，请访问博世Integration Partner Program (IPP)网站(ipp.boschsecurity.com)。

通用附件

完整通用附件系列可供选择，允许在不同平台和广泛的可能安装之间保持一致的设计。

几款专用附件可以无缝地安装到摄像机上，并与前代产品相比扩展了不同的安装选项。

可用选项包括：一个可喷漆的外罩、一个摄像机上的天气防护罩、一个透明或有色球型罩更换件、嵌入天花板式安装套件、一个带有电源和光纤选项以及不同安装选项的监控电源盒。

监管信息

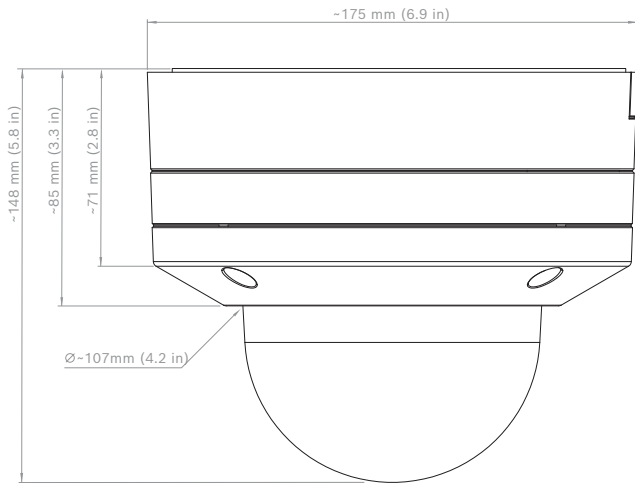
标准	类型
发射标准	EN 301 489-1、 EN 50121-4 (EN 55016-2-1、 EN 61000-4-2、EN 61000-4-3、 EN 61000-4-4、EN 61000-4-5、 EN 61000-4-6)、CFR 47 FCC (第15部分、 B类)、AS/NZS CISPR 32
抗扰性标准	EN 301 489-1、 EN 50130-4 (EN 61000-4-2、 EN 61000-4-3、EN 61000-4-4、 EN 61000-4-5、EN 61000-4-6)、

标准	类型
环境标准	EN 50121-4 (EN 55016-2-1、 EN 61000-4-2、EN 61000-4-3、 EN 61000-4-4、EN 61000-4-5、 EN 61000-4-6)
	EN 50130-5 IVA类 (EN 60068-2-2、 EN 60068-2-5、EN 60068-2-6、 EN 60068-2-18、EN 60068-2-27、 EN 60068-2-30、EN 60068-2-42、 EN 60068-2-52、EN 60068-2-75、 EN 60068-2-78、EN 60529)、 UL 2043 (与NDA-8001-PLN结合使用时)、 Nema TS 2第2部分
安全标准	EN 62368-1、EN 60950-22、UL 62368-1、 UL 60950-22、CSA C22.2 No. 62368-1-14、 CAN/CSA-C22.2 No. 60950-22:07
图像性能标准	IEC 62676-5
HD	SMPTE 296M-2001 (清晰度: 1280x720) SMPTE 274M-2008 (清晰度: 1920x1080)
色彩表示标准	ITU-R BT.709-6
符合ONVIF标准	EN 50132-5-2、EN 62676-2
撞击防护标准	EN 62262 (IK10)
防水/防尘标准	EN 60529 (IP66)、ISO 20653 (IP6K9K)、 UL50E (类型4X)、UL 60950-22
环境标准	2011/65/EU RoHS (EN 50581和 EN IEC 63000)、1999/45/EC和1907/2006 REACH、2012/19/EU WEEE、94/62/EC包装 标准
认证标志	CE、cULus、WEEE、RCM、China RoHS、 Cmim、UKCA

区域	合规/质量标记	
英国	UKCA	FLEXIDOME IP startlight 8000i
欧洲	CE	FLEXIDOME IP starlight 8000i

安装/配置说明

尺寸



随附部件

数量	部件名称
1	FLEXIDOME IP 8000i摄像机
1	T-20安防用Torx扳手
1	快速安装指南
1	安全信息
2	适用于以太网电缆的橡胶孔环
1	网络插塞式电缆50厘米
1	10针I/O连接器
1	2针电源连接器
1	用于侧面接入的电缆导管
1	用于电缆导管的清洗器
1	用于电缆导管(Ø 3/4"/M25)的适配器板
1	用于电缆导管(Ø 1/2"/M20)的适配器板
3	标识标签

技术指标

电源	
输入电压	PoE IEEE 802.3af/802.3at, 1型, 3类; 24 VAC ±10%; 12-26 VDC ±10%; PoE和辅助电源可以同时连接, 以实现冗余操作

电源	
功耗 (典型/最大)	PoE: 7 W/12.95 W; 24 VAC: 7.1 W - 12 VA/13 W - 25 VA; 12-26 VDC: 7.5 W/16 W

传感器	
总传感器像素(MP)	2.10 MP
传感器类型	1/1.8 inch CMOS
有效像素数(水平x垂直像素)	1920 px x 1080 px

光学参数	
变焦/对焦控制	电动 变焦/对焦
光圈控制	P光圈
视场宽度(°)	48° - 110°
长焦视场(°)	27° - 56°
镜头焦距(毫米)	4.40 mm - 10 mm
镜头孔径(/F)	1.3 /F - 1.97 /F

视频功能	
摄像机功能	镜像图像; 旋转90°; 旋转180°; 旋转270°, 包括竖直模式; 背光补偿(BLC); Intelligent dynamic noise reduction; 对比度增强; 清晰度增强; 智能透雾(I-Defog); 像素计数器; 防拆检测; 饱和度; 亮度
最低彩色照度(lx) (根据IEC 62676 第5部分测量的starlight灵敏度)	0.0061 lx
最低黑白照度(lx) (根据IEC 62676 第5部分测量的starlight灵敏度)	0.0007 lx
低光照技术	starlight X
隐私遮挡的数量	8
灵敏度	1/25; F1.3
白平衡模式	基本; 标准; 主色; 手动模式; 保持模式; 4种自动模式; 钠灯
白平衡(K)	2500 K - 10000 K
ALC	模式 (标准、荧光), 级别, 均值/峰值, 速度, 最大增益; 可调节
日/夜模式	自动(可调开关点); 彩色; 单色

带时间表的场景模式	交通; 针对夜晚进行优化; 震动; 低比特率; 运动和游戏; 零售; Intelligent AE; 室内; 室外; 牌照识别
快门模式	Automatic Electronic Shutter (AES); 1/25 min; 1/15.000 max; 默认快门
宽动态范围(WDR) (dB)	144 dB
显示标记	名称; 徽标; 日期/时间; 报警消息
根据IEC 62676第5部分测得(dB)	108 dB

视频流

摄像机处理延迟	<67ms
帧速率(fps)	1 fps – 60 fps
GOP结构	IBBP
编码器输出流数	多个可配置的H.265流; H.264 and M-JPEG; 可配置的帧速率和带宽; 兴趣区(ROI); Bosch Intelligent Streaming
清晰度	1920 x 1080; 1280 x 1024; 1280 x 720; 768 x 432; 640 x 480; 1536 x 864; 720 x 480
视频压缩	H.264 (ISO/IEC 14496-10); M-JPEG; H.265/HEVC
传感器模式	25 fps, HDR X, 1920 x 1080 (2.1 MP) 30 fps, HDR X, 1920 x 1080 (2.1 MP) 50 fps, 1920 x 1080 (2.1 MP) 60 fps, 1920 x 1080 (2.1 MP)
视频流信噪比(dB)	>55 dB

视频内容分析

报警触发器	任意物体; 监视区内的物体; 越线; 进入/离开监视区; 徘徊; 跟随路径; 闲置/移除物体; 计数; 占用; 人群密度估计; 条件更改; 相似点搜索; 流动/逆向流动
校准	Automatic self-calibrating when height is set
配置	静默VCA; 配置文件1; 配置文件2; 预定; 触发事件

对象过滤器	持续时间; 大小; 纵横比; 速度; 方向; 彩色; 对象分类(4)
跟踪模式	标准(2D)跟踪; 3D跟踪; 3D人员跟踪; 船舶跟踪; 博物馆模式
分析类型	Intelligent Video Analytics; Camera trainer
其它功能	人脸检测

容量

报警输入	2
报警输出	1
主机接口	Ethernet

音频

音频流	全双工; 半双工
压缩和采样率	G.711 8 kHz; L16 16 kHz; AAC-LC 80kbps 16 kHz; AAC-LC 48kbps 16 kHz

存储

内部存储	RAM
录像模式	报警前
存储卡插槽	SDHC; SD; Dual SDXC, 最高2TB
双SD卡槽配置	镜像(冗余存储); 故障转移(延长服务间隔); 延长(最长保留时间); 自动网络补偿
工业SD卡	长使用寿命和运行状况监测支持, 可预先指示需要检修

数据安全

加密协处理器(TPM)	RSA 2048 bit; AES/CBC 256 bit
加密	TLS 1.2; TLS 1.0; AES 256; AES 128; 本地存储: XTS-AES
视频验证	MD5; SHA-1; SHA-256; 校验和

固件

通用产品平台	CPP7.3
--------	--------

网络

云服务	Remote Portal
-----	---------------

以太网类型	10/100BASE-T; Auto-sensing; Full / half duplex
以太网	屏蔽RJ45
电涌保护	以太网: 1 kV, 2 kA至接地 (8/20 μs脉冲)
光纤 (单独销售)	安装在监控电源盒 (NDA-U-PA0、NDA-U-PA1或NDA-U-PA2) 内的光纤以太网介质转换器套件 (VG4-SFPSCKT) 提供与所安装的摄像机相连的光纤接口

系统集成

合规	ONVIF Profile S; ONVIF Profile G; ONVIF Profile T; Auto-MDIX; ONVIF Profile M
协议/标准	IPv4; IPv6; UDP; TCP; HTTP; HTTPS; RTP/RTCP; IGMP V2/V3; ICMPv6; RTSP; FTP; ARP; DHCP; APIPA (Auto-IP, link local address); NTP (SNTP); SNMP (V1, MIBII); SNMP (V3, MIBII); 802.1x, EAP/TLS; DNS; DNSv6; DDNS (DynDNS.org, selfHOST.de, no-ip.com); SMTP; iSCSI; UPnP (SSDP); DiffServ (QoS); LLDP; SOAP; CHAP; Digest authentication; IGMP

机械规格

气泡材料	聚碳酸酯, 透明, 采用UV防刮擦保护层
颜色	白色
RAL颜色	RAL 9003信号白
材料	外壳: 铝, 带有除湿膜和防水连接区域
安装类型	表面安装
俯仰范围(°)	-3° - 81°
水平转动范围(°)	0° - 361°
旋转范围(°)	-95° - 95°
重量(千克)	2.20 kg
重量(磅)	4.85 lb
尺寸(直径x高)(毫米)	148 mm x 175 mm
尺寸(直径x高)(英寸)	6.9 in x 5.7 in

环境规格

工作温度(°C)	-50°C - 60°C; 根据NEMA TS 2-2003 (R2008)段落2.1.5.1 (使用图2.1检测配置文件), 最高工作温度为+74°C
工作温度(°F)	-58°F - 140°F; 根据NEMA TS 2-2003 (R2008)段落2.1.5.1 (使用图2.1检测配置文件), 最高工作温度为+165°F
存储温度(°C)	-30°C - 70°C
存储温度(°F)	-22°F - 158°F
工作相对湿度, 无冷凝(%)	5% - 93%
工作相对湿度, 冷凝(%)	5% - 100%
存储相对湿度(%)	0% - 98%
IP等级	IP66; IP6K9K
撞击防护(EN 50102)	IK10+ (50焦耳)
防护级别(UL 50 NEMA)	4X

摄像机安装

摄像机LED	自动禁用/启用/禁用
定位	安装高度; 坐标
视场调节	电动水平转动、俯仰、旋转; 变焦; 自动对焦

订购信息

NDE-8512-RX 固定式半球PTRZ摄像机2MP HDR X 4.4-10mm, IP66

固定式半球摄像机。
符合 NDAA 标准
订单号 **NDE-8512-RX | F.01U.404.127**

附件

NDA-8000-PC 可涂漆护罩, 4pcs
适用于FLEXIDOME IP 8000i的可喷漆外罩 (4片)。
订单号 **NDA-8000-PC | F.01U.324.966**

NDA-8000-CBL 透明球型罩更换件
透明球型罩更换件。
订单号 **NDA-8000-CBL | F.01U.324.934**

NDA-8000-TBL 有色球型罩
适用于FLEXIDOME IP 8000i的有色球型罩。
订单号 **NDA-8000-TBL | F.01U.324.973**

NDA-8001-IC 吸顶式安装套件
适用于FLEXIDOME IP 8000i的吸顶式安装套件, 配备话筒支架
订单号 **NDA-8001-IC | F.01U.398.407**

NDA-8001-PLEN 获Plenum阻燃认证的安装套件

适用于FLEXIDOME IP 8000i的吸顶式安装套件, 配备话筒支架, 获Plenum阻燃认证

订单号 **NDA-8001-PLEN | F.01U.398.393**

NDA-8000-SP 天花板嵌入式安装支撑套件

适用于FLEXIDOME IP 8000i嵌入式天花板式安装套件的柔软天花板支撑件。

订单号 **NDA-8000-SP | F.01U.324.937**

NDA-8000-WP 摄像机用防护罩

适用于FLEXIDOME IP 8000i的摄像机用天气防护罩。

订单号 **NDA-8000-WP | F.01U.324.929**

NDA-8000-PIP 悬吊式接口板, 室内

适用于FLEXIDOME IP 8000i和FLEXIDOME IP panoramic 6000/7000 (室外) 的悬吊式接口板。

订单号 **NDA-8000-PIP | F.01U.324.938**

NDA-8000-PIPW 悬吊式接口板, 户外

适用于FLEXIDOME IP 8000i和FLEXIDOME IP panoramic 6000/7000 (室外) 的悬吊式接口板 (包含天气防护罩)。

订单号 **NDA-8000-PIPW | F.01U.324.967**

NDA-U-WMT 悬吊式壁装

适用于球型摄像机的通用壁装底座, 白色

订单号 **NDA-U-WMT | F.01U.324.939**

NDA-U-PMT 悬吊式管道安装, 12" (31cm)

适用于球型摄像机的通用管道安装底座, 31厘米, 白色

订单号 **NDA-U-PMT | F.01U.324.940**

NDA-U-PMTS 悬吊式管道安装, 4" (11cm)

适用于球型摄像机的通用悬吊式管道安装底座, 11厘米 (4英寸), 白色

订单号 **NDA-U-PMTS | F.01U.385.046**

NDA-U-PMTE 悬吊式管道加长管, 20" (50cm)

通用管道安装底座加长管, 50厘米, 白色

订单号 **NDA-U-PMTE | F.01U.324.941**

NDA-U-PSMB 悬吊式壁装/吸顶安装SMB

表面安装盒(SMB), 用于墙壁安装或管道安装。

订单号 **NDA-U-PSMB | F.01U.324.942**

NDA-U-PA0 监控机柜24VAC

监控电源盒, 24 VAC输入, 24 VAC输出, IP66

订单号 **NDA-U-PA0 | F.01U.324.947**

NDA-U-PA1 监控机柜120VAC

监控电源盒, 100 - 120 VAC 50/60 Hz输入, 24 VAC输出, IP66

订单号 **NDA-U-PA1 | F.01U.324.948**

NDA-U-PA2 监控机柜230VAC

监控电源盒, 230 VAC输入, 24 VAC输出, IP66

订单号 **NDA-U-PA2 | F.01U.324.949**

NDA-U-PMAL 立杆安装适配器 (大)

通用立杆安装适配器, 白色; 大型

订单号 **NDA-U-PMAL | F.01U.324.944**

NDA-U-PMAS 立杆安装适配器 (小)

立杆安装适配器, 小型

通用立杆安装适配器, 白色; 小型。

订单号 **NDA-U-PMAS | F.01U.324.943**

NDA-U-RMT 悬吊式矮墙安装

适用于球型摄像机的通用屋顶安装底座, 白色

订单号 **NDA-U-RMT | F.01U.324.945**

NDA-U-WMTG 悬吊式壁装底座, 联盒

通用墙壁安装底座, 适用于联盒安装 (仅限固定球型摄像机), 白色

订单号 **NDA-U-WMTG | F.01U.358.358**

NDA-U-PMTG 悬吊式管道安装底座, 联盒

通用管道安装底座, 适用于联盒安装 (仅限固定球型摄像机), 白色

订单号 **NDA-U-PMTG | F.01U.358.359**

VG4-SFPSCKT 以太网网络转 SFP 介面套件

适用于AUTODOME摄像机、MIC模拟摄像机的MIC-IP-PSU和监控电源盒 (NDA-U-PA0、NDA-U-PA1和NDA-U-PA2) 的以太网介质转换器视频传输器/数据接收器光纤套件。

订单号 **VG4-SFPSCKT | F.01U.142.529**

SFP-2 光纤模块, 多模, 1310纳米, 2LC

SFP光纤模块, 2千米 (1.2英里), 2个LC连接器。

多模

1310毫米

订单号 **SFP-2 | F.01U.136.537**

SFP-3 光纤模块, 单模, 1310纳米, 2LC

SFP光纤模块, 20千米 (12.4英里), 2个LC连接器。

单模

1310纳米

订单号 **SFP-3 | F.01U.136.538**

SFP-25 光纤模块, 1310/1550纳米, 1SC

SFP光纤模块, 2千米 (1.2英里), 1个SC连接器

多模

1310/1550纳米

订单号 **SFP-25 | F.01U.136.541**

SFP-26 光纤模块, 1550/1310纳米, 1SC

SFP光纤模块, 2千米 (1.2英里), 1个SC连接器

多模

1550/1310纳米

订单号 **SFP-26 | F.01U.136.542**

供应商:

中国:
 博世 (上海) 安保系统有限公司
 上海市长宁区虹桥临空经济园区
 福泉北路333号203幢8、9楼
 邮编: 200335
 电话: +86 21 2218 1111
 传真: +86 21 2218 2099
 www.boschsecurity.com
 服务邮箱: security@cn.bosch.com