

NDE-8512-R Dôme fixe 2MP HDR 3-9mm PTRZ IP66

FLEXIDOME IP starlight 8000i



- ▶ Orientation, inclinaison, zoom motorisés (PTRZ) pour définir le champ de vision requis, sans avoir à toucher la caméra ou à l'objectif pour la mise en service et la configuration à distance
- ▶ Technologie starlight garantissant des images riches en couleurs dans des situations de très faible éclairage
- ▶ Plage dynamique étendue pour voir les détails dans les zones sombres et de forte luminosité de la scène
- ▶ Technologie Intelligent Video Analytics intégrée avec détection des objets pour déclencher des alertes et récupérer rapidement les données avec un niveau de fiabilité maximal
- ▶ Fonctionnalité Camera Trainer pour entraîner la caméra à reconnaître des objets spécifiés par l'utilisateur, tels que des objets en mouvement et des objets immobiles

La caméra FLEXIDOME IP starlight 8000i - 2MP est équipée de la technologie starlight et d'une plage dynamique élevée avec une résolution de 1080p pour fournir des images nettes et très détaillées, même par très faible luminosité.

La fonctionnalité de mise en service à distance de la caméra permet une installation et une mise en service en très peu de temps. En associant un PC ou un périphérique mobile et l'application Bosch Project Assistant, il est possible de définir l'orientation, l'inclinaison, le roulis, le zoom et la direction de la caméra en un seul clic, sans toucher à la caméra ou à l'objectif.

Fonctions

Mise en service à distance

Il n'a jamais été aussi facile d'installer une caméra de vidéosurveillance IP professionnelle. En réalité, en tant qu'installateur, vous n'aurez pas envie de revenir aux anciennes méthodes pour installer des caméras.

Nous avons simplifié les procédures d'installation et de mise en service pour qu'elles puissent s'effectuer en très peu de temps.

Grâce à la fonctionnalité de mise en service à distance de la caméra FLEXIDOME IP starlight 8000i, la mise en service est linéaire. En associant un PC ou un périphérique mobile et l'application Bosch Project Assistant, il est possible de définir l'orientation, l'inclinaison, le roulis, le zoom et la direction de la caméra en un seul clic, sans toucher à la caméra ou à l'objectif.

La mise en service et la configuration à distance peuvent se faire également ultérieurement, une fois que toutes les caméras ont été installées. Connectez-vous simplement à la caméra à distance via le réseau à l'aide de l'application Project Assistant de Bosch, de l'interface Web de la caméra ou de Bosch Configuration Manager.

Performances rapides

Le mode 60 images par seconde fournit des performances optimales dans les scènes avec des mouvements rapides garantissant ainsi qu'aucune donnée critique n'est perdue et que la vidéo est capturée avec un excellent niveau de détail.

Performances starlight

La dernière technologie de capteur, associée à une suppression du bruit et un traitement d'images intelligents, garantit une sensibilité exceptionnelle en mode couleur. Les performances par faible luminosité sont si élevées que la caméra offre un excellent rendu en couleur même avec une luminosité ambiante minimale.

Plage dynamique étendue

Le mode Plage dynamique élevée repose sur un processus à plusieurs expositions qui capture davantage de détails même dans les zones lumineuses et les zones sombres d'une même scène. Cela vous permet donc de distinguer facilement les objets et les détails, par exemple les visages avec un fort contre-jour.

La plage dynamique réelle de la caméra est mesurée à l'aide de l'analyse de la fonction de conversion opto-électronique selon la norme IEC 62676 Partie 5.

Modes scène

Neuf modes configurables sont proposés avec des paramètres optimaux pour de nombreuses applications. Il est possible de sélectionner en un seul clic des paramètres d'image optimisés pour s'adapter à des conditions. Différents modes scène peuvent être sélectionnés pour différentes situations telles que les environnements commerciaux ou la surveillance du trafic.

Flux vidéo intelligent

Les fonctionnalités d'encodage intelligent, associées à la technologie Intelligent Dynamic Noise Reduction et à l'analyse des données, réduisent considérablement la bande passante. Seules les informations pertinentes de la scène, telles que le déplacement, ou les objets détectés à l'aide de la fonction d'analyse, doivent être codées.

La caméra propose la fonction quadravision, qui permet de configurer une diffusion de flux indépendants pour la visualisation en temps réel, l'enregistrement, ou la surveillance à distance sur les bandes passantes limitées. Chacun de ces flux peut être adapté indépendamment afin de fournir une vidéo de haute qualité, parfaitement adaptée à son usage, tout en réduisant le débit binaire jusqu'à 90 % par rapport à une caméra standard.

Encodage vidéo haute efficacité H.265

La caméra est conçue sur la plateforme d'encodage H.264 et H.265/HEVC la plus efficace et la plus puissante. Elle est capable d'offrir des images vidéo haute résolution de grande qualité avec une charge réseau très faible. Avec une efficacité d'encodage

double, H.265 est le standard de compression incontournable pour les systèmes de vidéosurveillance IP.

Profil optimisé pour le débit binaire

Le débit binaire moyen du profil optimisé de débit binaire avec encodage H.265 en kbit/s pour différentes cadences d'images est indiqué dans le tableau ci-dessous.

IPS à 2,1MP	Faible activité	Activité moyenne	Activité élevée
60	836	1261	2753
30	504	753	1647
25	441	661	1440
15	306	461	992
10	229	347	740
5	140	214	450
3	97	150	313
1	45	70	144

i Remarque

Les valeurs de débit binaire réelles peuvent varier en fonction de la complexité/de l'activité de la scène et des paramètres d'image.

Gestion du stockage et des enregistrements

La gestion des enregistrements peut être contrôlée par l'application Bosch Video Recording Manager ou la caméra peut utiliser le stockage local et les cibles iSCSI directement sans logiciel d'enregistrement. Le stockage local peut être utilisé pour l'enregistrement « à la source » ou pour la technologie Automatic Network Replenishment (ANR) afin d'améliorer la fiabilité globale de l'enregistrement. L'enregistrement de pré-alarme dans la mémoire RAM réduit la consommation de bande passante sur le réseau et étend la durée de vie effective de la carte mémoire.

Enregistrement à la source avancé

L'enregistrement à la source avancé offre la solution de stockage la plus fiable grâce à l'association des fonctionnalités suivantes :

- Double cartes SD pouvant être configurées comme suit :
 - Miroir (stockage redondant)
 - Basculement, pour une continuité de service étendue
 - Extension, pour une durée de conservation maximale

- Support de carte SD industrielle pour une durée de vie extrême
- Surveillance de l'état des cartes SD industrielles fournissant des indications de service anticipées

Intelligent Video Analytics à la source

La caméra inclut la dernière version de l'application Intelligent Video Analytics de Bosch.

Conçue spécialement pour les environnements les plus exigeants. Cette technologie fournit les niveaux de précision les plus élevés pour les applications critiques, telles que la protection périmétrique des aéroports, des infrastructures critiques, des bâtiments gouvernementaux, des frontières, le suivi des bateaux et la surveillance du trafic (par ex. détection de conducteur en sens interdit, comptage du trafic, surveillance des bas côtés pour les véhicules à l'arrêt). La technologie Intelligent Video Analytics est très résistante face aux fausses alertes provoquées par les environnements les plus difficiles tels que la neige, le vent (mouvement des arbres), la pluie, la grêle et les reflets sur l'eau. Elle est idéale pour détecter les objets automatiquement sur de grandes distances. La configuration de l'analyse vidéo de Bosch est également inégalable, ce qui est une excellente nouvelle pour tous les installateurs. Si votre client choisit d'utiliser Intelligent Video Analytics, la configuration et le calibrage ne peuvent pas être plus simples. Saisissez simplement la hauteur de la caméra et le reste de l'étalonnage est effectué par l'analyse vidéo elle-même, à partir des informations fournies par le capteur gyroscopique de la caméra.

Camera Trainer

Basé sur des exemples d'objets cibles et non cibles, le programme Camera Trainer utilise l'apprentissage automatique pour permettre à l'utilisateur de définir des objets d'intérêt et de générer des détections les concernant. Contrairement à l'application Intelligent Video Analytics qui détecte uniquement les objets en mouvement, le programme Camera Trainer détecte à la fois les objets en mouvement et les objets immobiles et les classe immédiatement. Configuration Manager vous permet de configurer le programme Camera Trainer à l'aide d'images vidéo en temps réel et d'enregistrements disponibles via la caméra correspondante. Les détecteurs résultants peuvent être téléchargés et chargés pour la distribution à d'autres caméras.

Une licence gratuite est nécessaire pour activer le programme Camera Trainer.

Couverture DORI

DORI (Détection, Observation, Reconnaissance, Identification) est un système standard (EN-62676-4) pour définir la capacité d'une personne visionnant la vidéo à distinguer les personnes ou les objets au sein d'une zone couverte. La distance maximale à laquelle une combinaison caméra/objectif peut respecter ces critères est indiquée ci-dessous :

Caméra 2 MP avec un objectif 3-9 mm ou 10-23 mm

DORI	Définition DORI	Distance		Largeur horizontale
		3 mm/9 mm	10 mm/23 mm	
Détection	25 px/m	24 m / 115 m	134 m / 304 m	77 m
Observation	63 px/m	9 m / 46 m	53 m / 121 m	31 m
Reconnaissance	125 px/m	5 m / 23 m	27 m / 61 m	15 m
Identification	250 px/m	2 m / 12 m	13 m / 30 m	8 m

Sécurité des données

Des mesures spéciales apportent le plus haut niveau de sécurité pour l'accès aux périphériques et le transport des données. Lors de la configuration initiale, la caméra est disponible uniquement sur des canaux sécurisés et un mot de passe est appliqué. L'accès au navigateur Web et au client de visualisation peut être protégé à l'aide du protocole HTTPS ou d'autres protocoles sécurisés qui prennent en charge le protocole de dernière génération TLS 1.2 avec des suites de chiffrement mises à jour comprenant le chiffrement AES avec 256 bits. Aucun logiciel ne peut être installé dans la caméra et seul un firmware authentifié peut être chargé. Une protection par mot de passe à trois niveaux avec recommandations de sécurité permet aux utilisateurs de personnaliser l'accès aux dispositifs.

L'accès au réseau et aux périphériques peut être protégé à l'aide de l'authentification réseau 802.1x et du protocole EAP/TLS. Une protection supérieure contre les attaques est garantie par le pare-feu de connexion intégré, le module TPM (Trusted Platform Module) intégré et l'infrastructure de clés publiques (PKI).

Le traitement de certificat avancé propose :

- Des certificats uniques auto-signés créés en cas de besoin
- Des certificats client et serveur pour l'authentification
- Des certificats client pour la preuve d'authenticité
- Des certificats avec clés privées chiffrées

Intégration système et conformité ONVIF

La caméra est conforme aux spécifications ONVIF Profile S, ONVIF Profile G, ONVIF Profile M et ONVIF Profile T. Pour la configuration H.265, la caméra prend en charge Media Service 2, qui fait partie intégrante de ONVIF Profile T. La conformité avec ces normes

garantit l'interopérabilité entre les produits de vidéosurveillance pour réseau, quel que soit le fabricant.

Les intégrateurs tiers peuvent accéder facilement aux fonctions internes de la caméra pour les intégrer à des projets de plus grande ampleur. Visitez le site Web Bosch Integration Partner Program (IPP)

(ipp.boschsecurity.com) pour plus d'informations.

Accessoires universels

Une gamme complète d'accessoires universels est disponible pour offrir une conception homogène sur un large éventail de plates-formes et avec des possibilités d'installation variées.

Plusieurs accessoires dédiés sont disponibles et s'adaptent en toute transparence à la caméra. Elles étendent les différentes options d'installation par rapport aux générations précédentes.

Les options disponibles incluent : un couvercle à peindre, un cache de protection contre les intempéries sur caméra, une sphère transparente ou teintée de rechange, des kits de montage au plafond, un boîtier de surveillance avec des options d'alimentation et de fibre optique, et des options de montage diverses.

Informations réglementaires

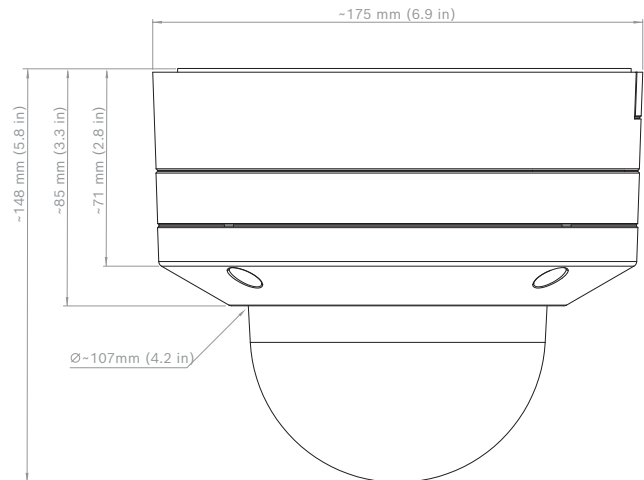
Normes	Type
Émissions	EN 301 489-1, EN 50121-4 (EN 55016-2-1, EN 61000-4-2, EN 61000-4-3, EN 61000-4-4, EN 61000-4-5, EN 61000-4-6), CFR 47 FCC, section 15, Classe B, AS/NZS CISPR 32
Immunité	EN 301 489-1, EN 50130-4 (EN 61000-4-2, EN 61000-4-3, EN 61000-4-4, EN 61000-4-5, EN 61000-4-6), EN 50121-4 (EN 55016-2-1, EN 61000-4-2, EN 61000-4-3, EN 61000-4-4, EN 61000-4-5, EN 61000-4-6)
Caractéristiques environnementales	EN 50130-5 Class IVA (EN 60068-2-2, EN 60068-2-5, EN 60068-2-6, EN 60068-2-18, EN 60068-2-27, EN 60068-2-30, EN 60068-2-42, EN 60068-2-52, EN 60068-2-75, EN 60068-2-78, EN 60529), UL 2043 when combined with NDA-8001-PLN, Nema TS 2 Section 2
Sécurité	EN 62368-1, EN 60950-22, UL 62368-1, UL 60950-22, CSA C22.2 No. 62368-1-14, CAN/CSA-C22.2 No. 60950-22:07
Performance des images	CEI 62676-5
HD	SMPTE 296M-2001 (résolution : 1 280 x 720) SMPTE 274M-2008 (résolution : 1 920 x 1 080)
Couleurs	ITU-R BT.709-6
Conformité à la norme ONVIF	EN 50132-5-2, EN 62676-2
Résistance aux chocs	EN 62262 (IK10)

Normes	Type
Protection contre l'eau et la poussière	EN 60529 (IP66), ISO 20653 (IP6K9K), UL50E (Type 4X), UL 60950-22
Environnement	2011/65/EU RoHS (EN 50581 and EN IEC 63000), 1999/45/EC et 1907/2006 REACH, 2012/19/EU WEEE, 94/62/EC (emballage)
Marques	CE, cULus, WEEE, RCM, Chine RoHS, Cmm, UKCA

Zone	Conformité aux réglementations/labels de qualité	
Grande-Bretagne	UKCA	FLEXIDOME IP startlight 8000i
Europe	CE	FLEXIDOME IP starlight 8000i

Remarques sur l'installation/la configuration

Dimensions



Composants

Quantité	Composant
1	Caméra FLEXIDOME IP 8000i
1	Embout torx de sécurité T-20
1	Guide d'installation rapide
1	Consignes de sécurité
2	Presse-étoupe en caoutchouc pour câble Ethernet
1	Câble réseau de 50 cm
1	Connecteur d'E/S à 10 broches
1	Connecteur d'alimentation à 2 broches
1	Gaine de câble pour entrée latérale

Quantité	Composant
1	Rondelle pour gaine de câble
1	Plaque d'adaptation pour gaine de câble (Ø 3/4" / M25)
1	Plaque d'adaptation pour gaine de câble (Ø 1/2" / M20)
3	Étiquette d'identification

Caractéristiques techniques

Alimentation	
Tension d'entrée	PoE IEEE 802.3af / 802.3at Type 1, Classe 3 ; 24 Vca ±10 % ; 12 à 26 Vcc ±10 % ; Les alimentations PoE et auxiliaire peuvent être connectées simultanément pour une utilisation redondante.
Consommation (standard / maximum)	PoE : 7 W / 12,95 W ; 24 Vca : 7,1 W - 12 VA / 13 W - 25 VA ; 12-26 Vcc : 7,5 W / 16 W

Capteur

Total de pixels du capteur (MP)	2.10 MP
Type de capteur	1/2.8 inch CMOS
Pixels effectifs (H x V px)	1920 px x 1080 px

Optique

Contrôle zoom/mise au point	Motorisé zoom/mise au point
Contrôle de l'iris	P-iris
Champ de vision (°)	117° – 59°
Champ de vision télé (°)	37° – 21°
Longueur focale objectif (mm)	3 mm – 9 mm
Ouverture objectif (/F)	1.2 /F – 2.3 /F

Fonctions vidéo

Fonctionnalité de la caméra	Image miroir; Rotation 90°; Rotation 180°; Rotation 270° comprenant mode vertical; Compensation de contre-jour (BLC); Intelligent dynamic noise reduction; Amélioration du contraste; Optimisation de la netteté; Intelligent defog; Compteur de pixels; Détection de sabotage; Saturation; Luminosité
-----------------------------	--

Éclairage minimum en couleur (lx)	0.0070 lx
Éclairage minimum monochrome (lx)	0.0011 lx
Technologie pour faible luminosité	starlight
Nombre de masques privatifs	8
Sensibilité	F1.2; 1/25
Modes Balance des Blancs	Basique; Standard; Couleur dominante; Mode manuel; Mode Fixe; 4 modes automatiques; Lampe sodium
Balance des blancs (K)	2500 K – 10000 K
ALC	Mode (standard, fluorescent), niveau, moyen ou crête, vitesse, gain maximal ; réglable
Jour/Nuit	Auto (points de commutation réglables); Couleur; Monochrome
Modes scène avec planificateur	Trafic; Nuit optimisée; Vif; Débit faible; Sports et jeux; Vente au détail; Intelligent AE; Intérieur; Extérieur; Reconnaissance de plaque numérogique
Modes Shutter	Automatic Electronic Shutter (AES); 1/25 min; 1/15.000 max; Shutter par défaut
Plage dynamique étendue (WDR) (dB)	146 dB
Affichage à l'écran	Nom; Log; Date/heure; Message d'alarme
Mesuré selon la norme IEC 62676 Partie 5 (dB)	108 dB

Vidéo en continu

Latence de traitement de la caméra	<67ms
Cadence d'images (fps)	1 fps – 60 fps
Structure GOP	IP; IBP; IBBP
Nombre de flux de sortie de l'encodeur	Plusieurs flux configurables en H.265; H.264 and M-JPEG; Cadence des images et bande passante configurable; Zone d'intérêt (ROI); Bosch Intelligent Streaming

Résolution	1920 x 1080; 1280 x 1024; 1280 x 720; 854 x 480; 768 x 432; 640 x 480; 1536 x 864; 720 x 480 ; 768 x 432 (Rol)
Compression vidéo	H.264 (ISO/IEC 14496-10); M-JPEG; H.265/HEVC
Modes de capteur	25 ips, HDR, 1 920 x 1 080 (2 MP) 30 ips, HDR, 1 920 x 1 080 (2 MP) 50 ips, 1 920 x 1 080 (2 MP) 60 ips, 1 920 x 1 080 (2 MP)
Rapport signal/bruit vidéo (dB)	>55 dB

Analyse de contenu vidéo

Déclencheurs d'alarme	Tous les objets; Objet dans le champ; Franchissement de ligne; Entrer / quitter le champ; Objet qui traîne; Suivre la route; Objet inactif / retiré; Compte; Occupation; Estimation de densité de foule; Changement de condition; Recherche de similarité; Flux / contre-flux
Calibrage	Automatic self-calibrating when height is set
Configurations	VCA silencieux; Profil 1; Profil 2; Planifié; Événement déclenché
Filtres objet	Durée; Taille; Rapport hauteur/largeur; Vitesse; Direction; Couleur; Classes d'objet (4)
Modes de suivi	Suivi standard (2D); Suivi 3D; Suivi de personnes 3D; Suivi de navire; Mode musée
Type d'analyse	Intelligent Video Analytics; Camera trainer
Fonctionnalités supplémentaires	Détection de visage

Capacité

Entrées d'alarme	2
Sorties d'alarme	1
Interface hôte	Ethernet

Audio

Communication	Full Duplex; Half-duplex
---------------	--------------------------

Taux de compression et fréquence d'échantillonnage	G.711 8 kHz; L16 16 kHz; AAC-LC 80kbps 16 kHz; AAC-LC 48kbps 16 kHz
--	---

Stockage

Stockage interne	RAM
Mode enregistrement	Pré-alarme
Emplacement de la carte mémoire	SDHC; SD; Dual SDXC, jusqu'à 2 To
Configurations d'emplacements pour cartes SD doubles	Miroir (stockage redondant); Basculement (intervalle de service étendu); Extension (durée de conservation maximale); Automatic Network Replenishment
Cartes SD industrielles	Durée de vie extrême et surveillance de l'état fournissant une indication de service anticipée

Sécurité des données

Coprocasseur de chiffrement (TPM)	RSA 2048 bit; AES/CBC 256 bit
Chiffrement	TLS 1.2; TLS 1.0; AES; stockage local : XTS-AES
Authentification vidéo	MD5; SHA-1; SHA-256; Somme de contrôle

Firmware

Plate-forme de produit commune	CPP7.3
--------------------------------	--------

Réseau

Services dans le cloud	Remote Portal
Type Ethernet	10/100BASE-T; Auto-sensing; Full / half duplex
Ethernet	RJ45 blindé
Protection contre les surtensions	Ethernet : 1 kV, 2 kA à la terre (8/20 µs d'impulsions)
Fibre optique (vendue séparément)	Le kit de convertisseur Ethernet fibre optique (VG4-SFPSCKT) installé dans un boîtier de surveillance (NDA-U-PA0, NDA-U-PA1 ou NDA-U-PA2) offre une interface à fibre optique à la caméra installée.

Intégration au système

Conformité	ONVIF Profile S; ONVIF Profile G; ONVIF Profile T; Auto-MDIX; ONVIF Profile M
Protocoles / normes	IPv4; IPv6; UDP; TCP; HTTP; HTTPS; RTP/RTCP; IGMP V2/V3; ICMPv6; RTSP; FTP; ARP; DHCP; APIPA (Auto-IP, link local address); NTP (SNTP); SNMP (V1, MIBII); SNMP (V3, MIBII); 802.1x, EAP/TLS; DNS; DNSv6; DDNS (DynDNS.org, selfHOST.de, no-ip.com); SMTP; iSCSI; UPnP (SSDP); DiffServ (QoS); LLDP; SOAP; CHAP; Digest authentication; IGMP

Mécanique

Matériau sphère	Polycarbonate, polycarbonate transparent, revêtement anti-UV et anti-rayures
Couleur	Blanc
Code couleur	RAL 9003 Blanc signal
Matériau	Boîtier : aluminium, avec membranes de déshumidification et zone de connexion étanche
Type de montage	Montré-surface
Plage d'inclinaison (°)	-3° – 86°
Plage d'orientation	0° – 361°
Plage de roulis (°)	-95° – 95°
Poids (kg)	2.20 kg
Poids (lb)	4.85 lb
Dimension (Ø x H) (mm)	175 mm x 148 mm
Dimension (Ø x H) (pouce)	6.9 in x 5.7 in

Caractéristiques environnementales

Température de fonctionnement (°C)	-50 °C – 60 °C; Jusqu'à +74 °C conformément à la norme NEMA TS 2-2003 (R2008), para 2.1.5.1 à l'aide du profil de test de la fig. 2.1
Température de fonctionnement (°F)	-58 °F – 140 °F; Jusqu'à +165 °F conformément à la norme NEMA TS 2-2003 (R2008), para 2.1.5.1 à l'aide du profil de test de la fig. 2.1

Température de stockage (°C)	-30 °C – 70 °C
Température de stockage (°F)	-22 °F – 158 °F
Humidité de fonctionnement relative, sans condensation (%)	5% – 93%
Humidité de fonctionnement relative, condensation (%)	5% – 100%
Humidité relative du stockage (%)	0% – 98%
Indice IP	IP66; IP6K9K
Résistance aux chocs (EN 50102)	IK10+ (50 joules)
Indice de protection (UL 50 NEMA)	4X

Installation de la caméra

Voyant caméra	Désactiver automatiquement/ Activer/Désactiver
Positionnement	Hauteur de montage; Coordonnées
Ajustement du champ de vision	Orientation, inclinaison, roulis motorisés; Zoom; Mise au point automatique

Informations de commande

NDE-8512-R Dôme fixe 2MP HDR 3-9mm PTRZ IP66
Dôme fixe.
Conforme à la classe NDAA
Numéro de commande **NDE-8512-R | F.01U.404.121**

Accessoires

NDA-8000-PC Capot à peindre, 4pcs
Couvercle à peindre (4 pcs) pour FLEXIDOME IP 8000i.
Numéro de commande **NDA-8000-PC | F.01U.324.966**

NDA-8000-CBL Sphère de remplacement transparente
Sphère de rechange claire.
Numéro de commande **NDA-8000-CBL | F.01U.324.934**

NDA-8000-TBL Sphère teintée
Sphère teintée pour FLEXIDOME IP 8000i.
Numéro de commande **NDA-8000-TBL | F.01U.324.973**

NDA-8001-IC Kit de montage encastré
Kit de montage au plafond pour FLEXIDOME IP 8000i avec support microphone
Numéro de commande **NDA-8001-IC | F.01U.398.407**

NDA-8001-PLEN Kit de montage plénum
Kit de montage au plafond certifié pour chambre de répartition d'air pour FLEXIDOME IP 8000i avec support microphone
Numéro de commande **NDA-8001-PLEN | F.01U.398.393**

NDA-8000-SP Kit de support de montage encastré
Support dalles de plafond pour kit de montage au plafond pour FLEXIDOME IP 8000i.
Numéro de commande **NDA-8000-SP | F.01U.324.937**

NDA-8000-WP Protection météo sur caméra

Cache de protection contre les intempéries sur caméra pour FLEXIDOME IP 8000i.

Numéro de commande **NDA-8000-WP | F.01U.324.929**

NDA-8000-PIP Plaque interface suspension, int.

Plaque d'interface de montage suspendu pour FLEXIDOME IP 8000i et FLEXIDOME IP panoramique 6000/7000 extérieur.

Numéro de commande **NDA-8000-PIP | F.01U.324.938**

NDA-8000-PIPW Plaque interface suspension, ext.

Plaque d'interface de montage suspendu, comprenant la protection résistante aux intempéries pour FLEXIDOME IP 8000i et FLEXIDOME IP panoramique 6000/7000 extérieur.

Numéro de commande **NDA-8000-PIPW | F.01U.324.967**

NDA-U-WMT Montage mural suspendu

Montage mural universel pour les caméras dôme, blanc

Numéro de commande **NDA-U-WMT | F.01U.324.939**

NDA-U-PMT Montage suspendu plafond 31cm

Montage sur tube universel pour caméras dôme, 31 cm, blanc

Numéro de commande **NDA-U-PMT | F.01U.324.940**

NDA-U-PMTS Montage suspendu plafond, 4" (11cm)

Montage sur tube universel pour caméras dôme, 11 cm, blanc.

Numéro de commande **NDA-U-PMTS | F.01U.385.046**

NDA-U-PMTE Extension pour suspension 50cm

Extension pour montage sur tube universel, 50 cm, blanc

Numéro de commande **NDA-U-PMTE | F.01U.324.941**

NDA-U-PSMB Montage SMB mur/plafond

Boîtier de montage en surface (SMB) pour montage mural ou sur tube

Numéro de commande **NDA-U-PSMB | F.01U.324.942**

NDA-U-PA0 Enceinte surveillance 24VAC

Boîtier de surveillance entrée 24 Vca, sortie 24 Vca, IP66

Numéro de commande **NDA-U-PA0 | F.01U.324.947**

NDA-U-PA1 Enceinte surveillance 120VAC

Boîtier de surveillance, entrée 100 - 120 Vca 50/60 Hz, sortie 24 Vca, IP66

Numéro de commande **NDA-U-PA1 | F.01U.324.948**

NDA-U-PA2 Enceinte surveillance 230VAC

Boîtier de surveillance entrée 230 Vca, sortie 24 Vca, IP66

Numéro de commande **NDA-U-PA2 | F.01U.324.949**

NDA-U-PMAL Adaptateur pour montage sur mât, grand

Adaptateur montage sur mât universel, blanc, grand

Numéro de commande **NDA-U-PMAL | F.01U.324.944**

NDA-U-PMAS Adaptateur pour montage sur mât, petit

Adaptateur de montage sur mât petit

Adaptateur de montage sur tube universel, blanc, petit

Numéro de commande **NDA-U-PMAS | F.01U.324.943**

NDA-U-RMT Montage parapet plafond

Montage parapet universel pour les caméras dôme, blanc

Numéro de commande **NDA-U-RMT | F.01U.324.945**

NDA-U-WMTG Support montage mural, boîtier de dérivation

Montage mural universel, compatible avec l'installation de la boîte de dérivation pour les caméras mobiles fixes uniquement, blanc

Numéro de commande **NDA-U-WMTG | F.01U.358.358**

NDA-U-PMTG Montage suspendu plafond, boîtier dérivation

Montage sur tube universel, compatible avec l'installation de la boîte de dérivation pour les caméras mobiles fixes uniquement, blanc

Numéro de commande **NDA-U-PMTG | F.01U.358.359**

VG4-SFPCKT KIT INTERFACE ETHERNET VERS SFP

Kit fibre optique émetteur de vidéo/récepteur de données de convertisseur Ethernet pour caméras AUTODOME, pour caméras analogiques MIC-IP-PSU et boîtiers de surveillance (NDA-U-PA0, NDA-U-PA1 et NDA-U-PA2).

Numéro de commande **VG4-SFPCKT | F.01U.142.529**

SFP-2 Module fibre, multimode, 1310nm, 2LC

Module fibre optique SFP, 2 km, 2 connecteurs LC.

Multi-mode

1 310 nm

Numéro de commande **SFP-2 | F.01U.136.537**

SFP-3 Module fibre, monomode, 1310nm, 2LC

Module fibre optique SFP, 20 km, 2 connecteurs LC.

Monomode

1 310 nm

Numéro de commande **SFP-3 | F.01U.136.538**

SFP-25 Module fibre, 1310/1550nm, 1SC

Module fibre optique SFP, 2 km, 1 connecteur LC

Multi-mode

1 310/1 550 nm

Numéro de commande **SFP-25 | F.01U.136.541**

SFP-26 Module fibre, 1550/1310nm, 1SC

Module fibre optique SFP, 2 km, 1 connecteur LC

Multi-mode

1 550/1 310 nm

Numéro de commande **SFP-26 | F.01U.136.542**

Représenté par :

Europe, Middle East, Africa:
Bosch Security Systems B.V.
P.O. Box 80002
5600 JB Eindhoven, The Netherlands
Phone: + 31 40 2577 284
www.boschsecurity.com/xc/en/contact/
www.boschsecurity.com

Germany:
Bosch Sicherheitssysteme GmbH
Robert-Bosch-Ring 5
85630 Grasbrunn
Tel.: +49 (0)89 6290 0
Fax: +49 (0)89 6290 1020
de.securitysystems@bosch.com
www.boschsecurity.com